

## D50S.230, D50S.240, D50S.250, D50S.230A, D50S.240A, D50S.250A EUROPROFILE-HALVCYLINDER

### Generelt

Det patenterede prisvindende iLOQ S50-låsesystem tilbyder avanceret sikkerhed og praktisk adgangsdeling i låsemiljøer med masternøgle.

iLOQ C50S Oval-cylinderen henter forsyningsspændingen trådløst ved hjælp af NFC-teknologi, hvilket gør det muligt at bruge telefonen ikke alene som nøgle, men også som strømkilde, og låsen fungerer dermed helt uden batterier. Da der ikke kræves batterier, er låsene vedligeholdelsesfri og en miljøvenlig, grøn løsning, der eliminerer det arbejde og affald samt de omkostninger og miljøpåvirkninger, der er knyttet til batteribaserede løsninger.

Låsen har intet nøglehul og virker udelukkende på grund af NFC-teknologien, der muliggør trådløs kommunikation. Den er designet til at blive brugt i barske miljøer, hvor den udsættes for støv, fugt og varierende temperaturer, lige fra ekstrem kulde til høj varme.

Når telefonen bruges som nøgle giver det mulighed for fleksibel adgangsdeling med tidsbegrænsninger samt trådløs overvågnings- og lograpportering. Sikkerhedsniveauet forbliver højt, og sikkerhedsbrud på grund af tabte nøgler kan elimineres fuldstændig uden bekostelige udskiftninger af låse og nøgler.

Cylinderhuset er 30 mm langt. Cylinderens længde kan nemt ændres fra 5 mm til 100 mm ved hjælp af forlængerstykker. Modulære udvidelsesløsninger giver fleksible lagerføring og nem ændring af længden på installationsstederne. Det modulære system giver også mulighed for forskellige cylinderkombinationer: halv-, og dobbeltcylindere og cylindere med vrider. Cylinderen fås med to forskellige læserlængder – lille og stor. Den lille læser kan justeres 2 mm og den store læser 4 mm i trin på 2 mm.

I henhold til Nederlandenes SKG-krav\*\*\* og Tysklands VdS BZ-krav skal der bruges en D50S.3XXA-cylinder (certifikater er under udarbejdelse).

---

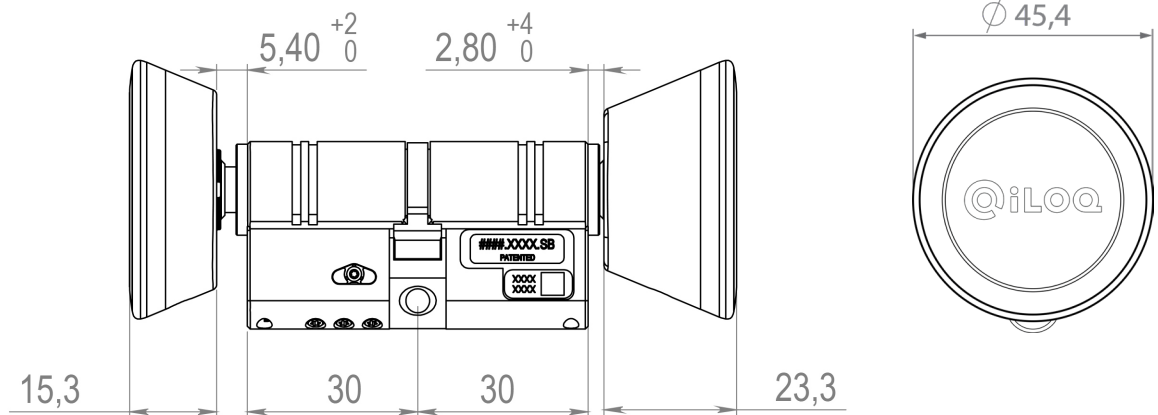
## Kort om iLOQ D50S.230, D50S.240, D50S.250, D50S.230A, D50S.240A, D50S.250A

### Europrofile dobbelt-cylindere

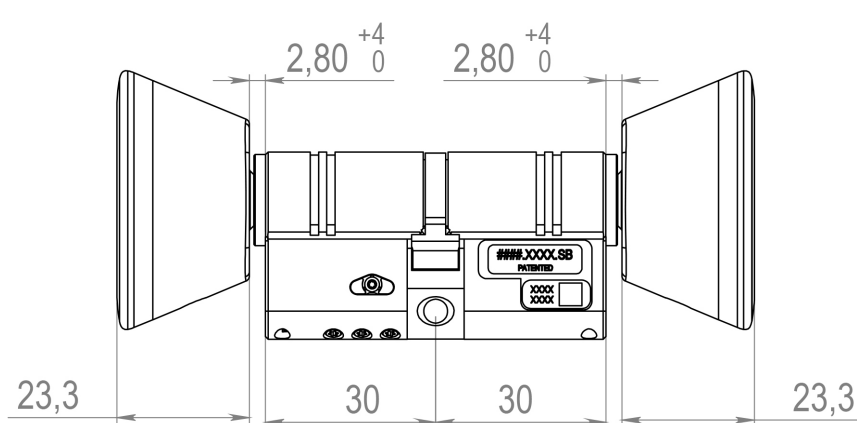
- Programmerbar elektromekanisk låsecylinder uden batterier til iLOQ S50-låsesystem
- NFC-drevet: Der kræves ingen batterier til låsen
- Oplåsning via en Android-telefon med NFC-teknologi eller en elektronisk iLOQ K50S-nøgle fob
- Sikret med effektiv AES256-kryptering og gensidig godkendelse
- Overholder DIN 18252-standarden for Europrofile-cylindere
- Modulær konstruktion giver mulighed for nem konfiguration af halv- eller dobbeltcylindere eller cylindere med vrider samt justering af cylinderlængden
- Forlængere fås i trin på 5 mm op til 70 mm
- Indledende programmering med pc- og iLOQ P50S.1-programmeringstoken ved oprettelse af forbindelse til server
- Liste over adgangsrettigheder for adgangsgrupper
- Blacklist over individuelle mistede nøgler
- Interne overvågnings- og logoplysninger med tidsstempel (kan konfigureres til aktiveret/deaktiveret)
- Understøtter tidsbegrænsninger
- Kan konfigureres til at kræve godkendelse ved onlineoplåsning
- Omprogrammering med nøgler (Android-telefon eller en elektronisk K50S-nøgle)
- Mulighed for opdatering af firmware

## Produktversioner

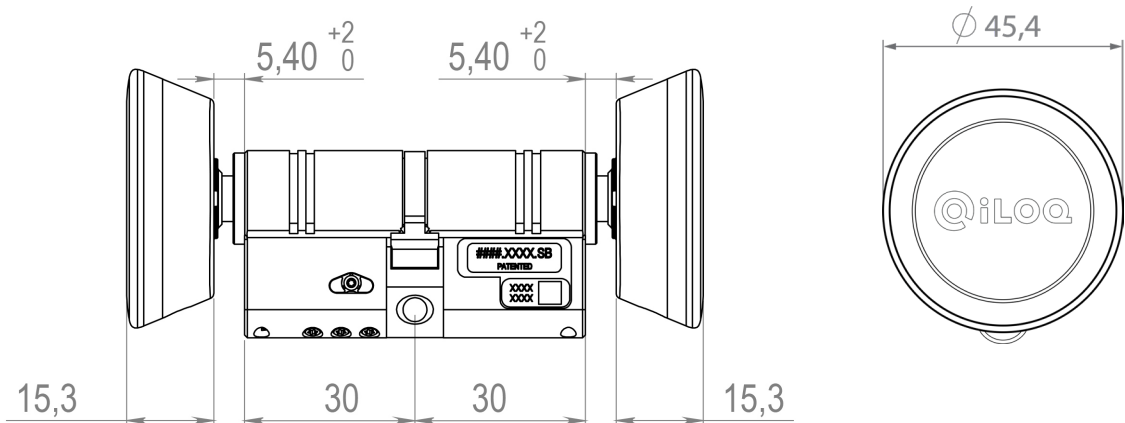
D50S.230 and D50S.230A



D50S.240 and D50S.240A



D50S.250 and D50S.250A



D50S.230.SD.....	Europofile-dobbelcylinder med én lille og én stor læser. Justering af lille læser 2 mm. Justering af stor læser 4 mm i trin på 2 mm.
D50S.240.SD.....	Europofile-dobbelcylinder med stor læser på begge sider. Læserjustering 4 mm i trin på 2 mm.
D50S.250.SD.....	Europofile-dobbelcylinder med lille læser på begge sider. Læserjustering 2 mm.
D50S.230A.SD .....	Højsikkerheds-Europofile-dobbelcylinder med én lille og én stor læser. Justering lille læser 2 mm. Justering af stor læser 4 mm i trin på 2 mm.
D50S.240A.SD .....	Højsikkerheds-Europofile-dobbelcylinder med stor læser på begge sider. Læserjustering 4 mm i trin på 2 mm.
D50S.250A.SD .....	Højsikkerheds-Europofile-dobbelcylinder med lille læser på begge sider. Læserjustering 2 mm.

---

## Hukommelseskapacitet

Antal adgangsrettigheder.....	210
Antal Blacklistede nøgler .....	2000
Antal tidsprofiler .....	10
Hændelseslog .....	Mindst 500

---

## Tekniske data (designet til at opfylde følgende krav – certifikater er under udarbejdelse)

Låsecylinder .....	Rustfrit stål, satinfinish
Læserenhed .....	Sort plast
Brugskategori: EN15684 (klasse 0-1) .....	Klasse 1
Holdbarhed: EN15684 (klasse 4-6) .....	Klasse 6, 100.000 cyklusser
Miljømodstandsdygtighed: EN15684 (klasse 0-4) .....	Klasse 4
Sikkerhed relateret til elektronisk nøgle: EN15684 (klasse A-F) .....	Klasse F
Systemstyring: EN15684 (klasse 0-3) .....	Klasse 3
Hærværkssikring: EN15684 (klasse 0-2).....	Klasse 0/2 (*
Temperaturinterval .....	-40 °C til +80°C
Kapslingsklasse.....	IP54
Certifikater .....	EN15684, SKG***(* VdS BZ(*

\*) D50S.2xxA-version med relevant sikkerhedstilbehør. Certifikater er under udarbejdelse.