

D50S.230, D50S.240, D50S.250, D50S.230A, D50S.240A, D50S.250A DEMI-CYLINDRE À PROFIL EUROPÉEN

Informations générales

Ce système de verrouillage breveté iLOQ S50, déjà primé, offre des caractéristiques de sécurité avancées et des fonctionnalités pratiques de partage des accès pour les environnements de verrouillage à cylindre affleurant.

Les cylindres iLOQ D50S à profil européen récupèrent l'électricité sans fil depuis champ NFC. Cette technologie transforme les smartphones en clés et en sources d'alimentation, ce qui permet de s'affranchir totalement des piles. Puisqu'aucune pile n'est nécessaire, les serrures sont sans entretien et sans conséquences sur l'environnement. C'est une solution écologique qui réduit le travail nécessaire, les coûts, le gaspillage et les nuisances associées aux solutions à pile.

L'iLOQ S50 est dépourvu de passage de clé puisqu'il fonctionne sans contact grâce à la technologie NFC. La serrure est conçue pour être exposée à des environnements rudes et des climats extrêmes, tout en restant imperméable à l'eau et à la poussière. Le smartphone qui sert de clé offre des fonctionnalités exceptionnelles doublées d'un niveau de sécurité élevé. Grâce à un partage des accès flexible, à des restrictions temporelles et à des rapports d'audit sans fil, les failles de sécurité causées par la perte de clés peuvent être totalement éliminées sans remplacement onéreux de serrures et de clés.

Le corps du cylindre est long de 30 mm. Sa longueur peut facilement être prolongée d'une résolution de 5 à 100 mm à l'aide d'extensions. Des solutions d'extension modulaires facilitent le stockage et la modification de la longueur sur les sites d'installation. La modularité du système permet également d'utiliser différentes combinaisons de cylindres : demi-cylindres, cylindres à bouton et doubles cylindres. Le cylindre existe en deux longueurs de bouton de lecteur, long et court. La position du lecteur court est réglable sur 2 mm et celle du lecteur long sur 4 mm, par pas de 2 mm.

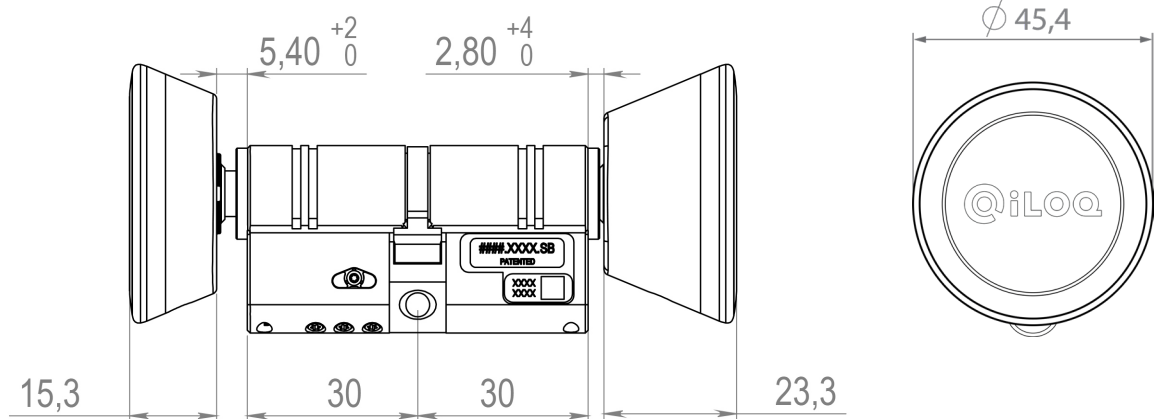
Pour répondre aux exigences des normes S KG*** des Pays-Bas ou des normes allemandes VdS BZ, utiliser le cylindre D50S.3XXA (homologations en cours)

iLOQ D50S.230, D50S.240, D50S.250, D50S.230A, D50S.240A, D50S.250A Présentation rapide des doubles cylindres à profil européen

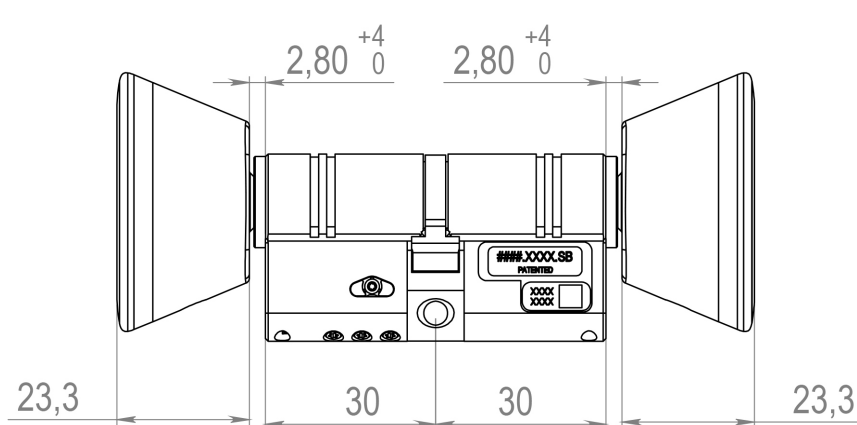
- Cylindre de fermeture électromécanique sans pile programmable pour système de verrouillage iLOQ S50
- Alimentation NFC : la serrure ne nécessite pas de pile
- Ouverture à l'aide d'un téléphone Android compatible NFC ou d'un Key Fob iLOQ K50S
- Sécurisation grâce à de puissantes fonctions de chiffrement AES256 et d'authentification mutuelle
- Compatible avec la norme de cylindre à profil européen DIN 18252
- La construction modulaire de la solution facilite la configuration des versions à demi-cylindre, double cylindre ou bouton rotatif, ainsi que le réglage de la longueur des cylindres
- Extensions de longueur disponibles par pas de 5 mm jusqu'à 70 mm
- Programmation initiale à l'aide d'un PC et d'un iLOQ P50S. Token de programmation en connexion avec le serveur
- Liste des droits d'accès pour les groupes d'accès
- Liste noire des clés perdues
- Enregistrement des audits internes avec horodatage (peut être activé/désactivé)
- Accepte les restrictions temporelles
- Peut être configuré de façon à exiger une authentification de l'ouverture en ligne
- Reprogrammation avec clés (téléphone Android ou Key Fob K50S)
- Microprogramme avec mise à jour

Versions du produit

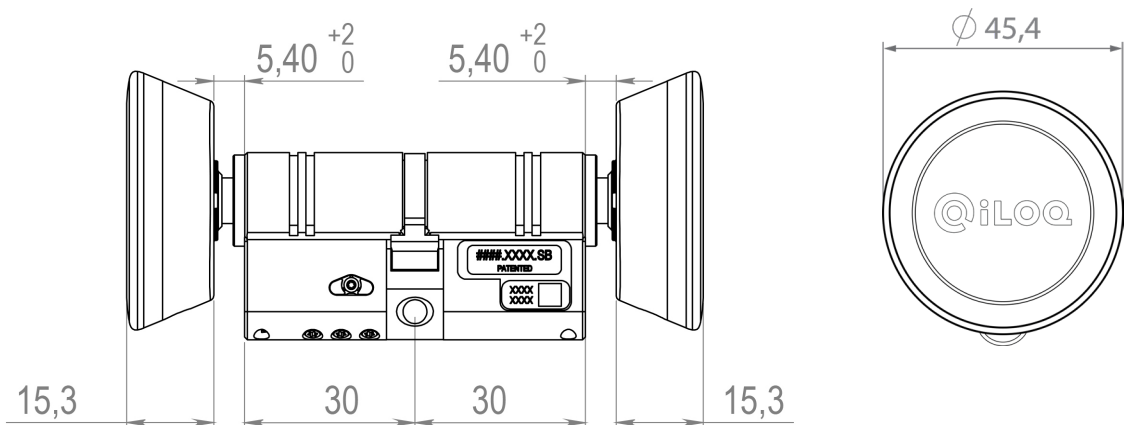
D50S.230 et D50S.230A



D50S.240 et D50S.240A



D50S.250 et D50S.250A



D50S.230.SD.....	Double cylindre à profil européen avec un lecteur court et un lecteur long. Réglage du lecteur court de 2 mm. Réglage du lecteur long de 4 mm, par pas de 2 mm.
D50S.240.SD.....	Double cylindre à profil européen avec lecteur long des deux côtés. Réglage du lecteur de 4 mm, par pas de 2 mm.
D50S.250.SD.....	Double cylindre à profil européen avec lecteur court des deux côtés. Réglage du lecteur de 2 mm.
D50S.230A.SD.....	Double cylindre à profil européen haute sécurité avec un lecteur court et un lecteur long. Réglage du lecteur court de 2 mm. Réglage du lecteur long de 4 mm, par pas de 2 mm.
D50S.240A.SD.....	Double cylindre à profil européen haute sécurité avec lecteur long des deux côtés. Réglage du lecteur de 4 mm, par pas de 2 mm.
D50S.250A.SD.....	Double cylindre à profil européen haute sécurité avec lecteur court des deux côtés. Réglage du lecteur de 2 mm.

Capacité mémoire

Nombre de droits d'accès	210
Nombre de clés en liste noire	2000
Nombre de profils temporels	10
Journal des événements	Au moins 500

Données techniques (dans le but de respecter les conditions requises suivantes. Homologations en cours)

Corps de la serrure.....	Acier inoxydable, finition satinée
Bouton du lecteur.....	Plastique noir
Catégorie d'utilisation : EN15684 (Grades 0-1).....	Grade 1
Durabilité : EN15684 (Grades 4-6).....	Grade 6, 100 000 cycles
Résistance environnementale : EN15684 (Grades 0-4)	Grade 4
Sécurité relative aux clés électroniques : EN15684 (Grades A-F)	Grade F
Gestion du système : EN15684 (Grades 0-3)	Grade 3
Résistance aux attaques : EN15684 (Grades 0-2).....	Grade 0/2 (*)
Plage de températures.....	-40 °C à +80 °C
Indice de protection anti-pénétration	IP54
Certificats	EN15684, SKG***(* VdS BZ*

*) version D50S.2xxA avec rosace de sécurité appropriée. Homologations en cours.