

iLOQ H10S3-, H10S4- EN H10S5-HANGSLOT

Algemeen

Het gepatenteerde, bekroonde iLOQ S10-vergrendelingssysteem biedt geavanceerde beveiliging en handig toegangsbeheer voor omgevingen met vergrendeling via een mastersleutel.

De iLOQ S10-hangsloten maken het gebruik van het iLOQ S10-sluitsysteem mogelijk om beveiligde objecten en locaties te beveiligen. De iLOQ hangsloten die zelf energie opwekken zijn verkrijgbaar in verschillende body- en beugelmaten. Het iLOQ-hangslot registreert audittrailgebeurtenissen van het sleutelgebruik en biedt flexibel toegangsbeheer voor elke sleutel en elk hangslot. Het beveiligingsniveau wordt hoog gehouden en de veiligheidshiaten die door de verloren sleutel worden veroorzaakt, kunnen volledig worden geëlimineerd zonder kostbare verandering van sloten en sleutels.

iLOQ-hangsloten in het kort

- Programmeerbaar elektromechanisch hangslot voor iLOQ S10-vergrendelingssysteem
- Zelfvoorzienend: geen batterijen of externe energiebron nodig voor de vergrendeling en de sleutel
- Alle iLOQ S10-hangsloten en iLOQ S10-sleutels zijn mechanisch identiek
- Beveiligd met krachtige encryptiemethoden; unieke 64-bits uitdaging en SHA-1 berekende 160-bits MAC-pair voor sleutelauthenticatie
- Geprogrammeerd met behulp van een pc en het iLOQ P10S.10-programmeringsapparaat
- Zwarte lijst voor individuele verloren sleutels
- Toegangsgroeplijst voor sleuteltoegangen
- Pre-blacklisting van verloren sleutel met behulp van een vervangende sleutel
- Firmware kan bijgewerkt worden
- Gemaakt in de EU

Technische gegevens

De iLOQ-hangsloten bestaan uit standaard iLOQ C10S.1- of C10S.10-slotcilinder die in de EN 12320 Klasse 3/4/5 hangslothoes wordt geplaatst.

Technische gegevens van iLOQ C10S.1/C10S.10:

Geheugencapaciteit

	16 bit*	24 bit*
Aantal standaard- en/of voorwaardelijke groepen met toegangsrecht	210	140
Aantal toegangsrechten met versiegegevens	1+208 standaard/voorwaardelijke	1+138
Aantal verloren sleutels op zwarte lijst	210	140
Pre-blacklist voor vervangen sleutels.....	256	256
Gebeurtenislogboek	512	512

*Capaciteit voor toegangsrecht is afhankelijk van het gebruikte vergrendelingssysteem, 16- of 24-bits.

Technische gegevens van C10S.1

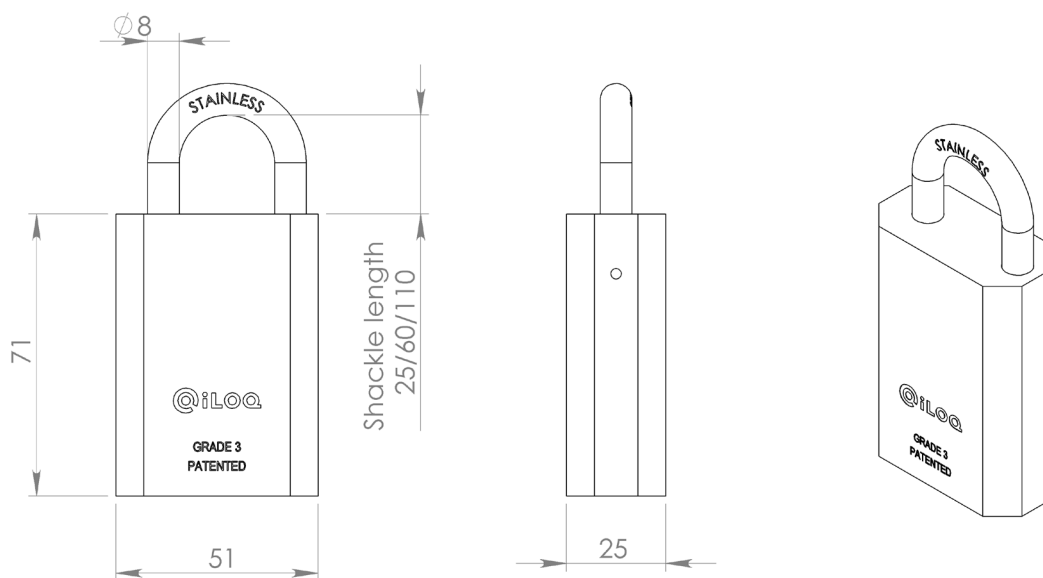
Duurzaamheid EN15684: 2013-01 (Klassen 4-6)	Klasse 6, 100.000 cycli (gelijk aan 200.000 openingen)
Elektronische sleutelgerelateerde beveiliging EN15684:2013-01 (Klassen A-F)	Klasse F (1.000.000.000 combinaties, beveiligde communicatie)
Temperatuurbereik C10S.1	-35 °C... +70 °C
Temperatuurbereik C10S.10	-10 °C... +70 °C*
Optionele realtimeklok	Bedrijfsduur van 10 jaar Tijdverschuiving max. +/- 2 minuten per maand
Classificatie bescherming tegen binnendringen	IP21
Aanvalswaerstand EN15684:2013-01 (Klassen 0-2)	Klasse 2**
Certificaten	Finse FK, klasse 1** en 3** Zweedse SBSC, klasse 4**

*C10S.10 alleen voor binnenomgevingen waar vochtigheid en temperatuur constant zijn

** Met geschikt sleutelgatplaatje

Productversies H10S3

Het iLOQ-hangslot bestaat uit standaard iLOQ C10S.1- of C10S.10-slotcilinder die in de EN 12320 Klasse 3 hangslothoes wordt geplaatst.

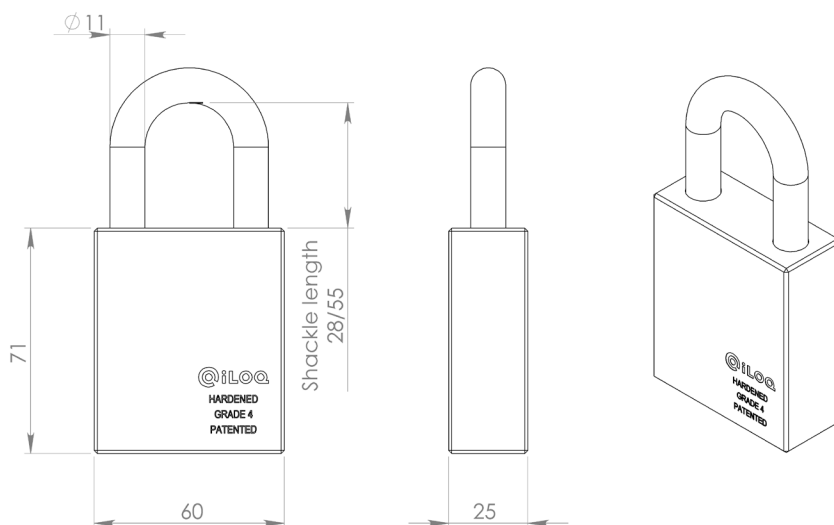


H10S3.1.....	Hangslot voor buiten
H10S3.10.....	Hangslot voor binnen
H10S3.1C.....	Hangslot voor buiten met vaste ketting van 50 cm
H10S3.10C.....	Hangslot voor binnen met vaste ketting van 50 cm

H10S3 is door de Zweedse SBSC goedgekeurd in klasse 2 volgens SSF014.

Productversies H10S4

et iLOQ hangslot bestaat uit standaard iLOQ C10S.1- of C10S.10-slotcilinder die in de EN 12320 Klasse 4 hangslothoes wordt geplaatst.

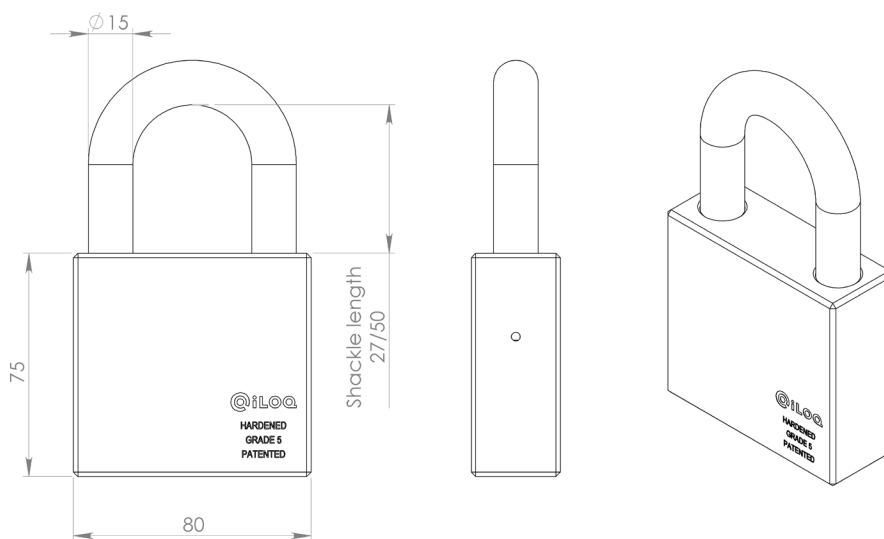


H10S4.1.....	Hangslot voor buiten
H10S4.10.....	Hangslot voor binnen
H10S4.1C.....	Hangslot voor buiten met vaste ketting
H10S4.10C.....	Hangslot voor binnen met vaste ketting

H10S4 is door de Zweedse SBSC goedgekeurd in klasse 2 volgens SSF014.

Productversies H10S5

Het iLOQ hangslot bestaat uit een standaard iLOQ C10S.1-slotcilinder die in de EN 12320 Klasse 5 hangslothoes wordt geplaatst.



H10S5.1.....	Hangslot voor buiten
H10S5.2.....	Hangslot voor binnen
H10S5.1C.....	Hangslot voor buiten met realtimeklok
H10S5.2C.....	Hangslot voor binnen met realtimeklok

H10S5 is goedgekeurd in klasse 3 door de Finse schadeverzekeraarsfederatie (FK).

H10S5 is door de Zweedse SBSC goedgekeurd in klasse 4 volgens SSF014.