

iLOQ S10 ONLINE-SYSTEEM, N100, N102, N103, N104 EN N105

Algemeen

Vergroot het offline S10-vergrendelingsstelsel in een toegangsbeheer met afstandsbediening. Met de S10 Online kunt u op afstand bediende slotcilinders, RFID- en PIN-codelezers en tijdgestuurde elektronische deuren toevoegen aan hetzelfde systeem. Het volledige vergrendelingsstelsel kan gemakkelijk en kostenefficiënt worden beheerd met dezelfde iLOQ S10-Manager software. De uitbreiding wordt mogelijk gemaakt door een RFID-tag in de iLOQ-sleutel te integreren. iLOQ S10 Online gebaseerd op digitale authenticatie stelt u in staat om de stroom van mensen in uw eigenschappen te beheren, evenals alle toegangsrechten.

De belangrijkste kenmerken van het iLOQ S10 Online-systeem zijn:

- Bediening op afstand van iLOQ-slotcilinders
- Programmering op afstand van iLOQ-sleutels
- Bediening op afstand van deuren voorzien van elektrische sloten en iLOQ-slotcilinders. De deuren kunnen worden geopend door:
 - Sleutellezer, in welk geval ook de sleutel wordt bijgewerkt wanneer de deur met de sleutel wordt geopend
 - Sleutellezer en een pincode
 - RFID-lezer
 - RFID-lezer en een pincode
 - Een code gebruiken. Deze optie is bedoeld om toegang te geven aan mensen, zoals bezoekers, die geen sleutel hebben en niet zullen hebben.
 - Kalendercontroles
- Deurstatuscontrole

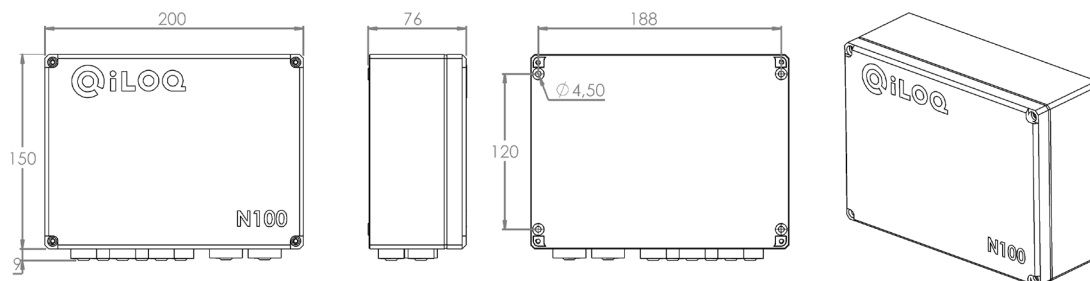
Het iLOQ S10 Online-systeem bestaat uit onderstaande onderdelen:

- Net Bridge. Net Bridge werkt als een koppeling tussen de iLOQ S10-server en de deurmodules en andere apparaten op de bus
- Deurmodule. Deurmodule is een busapparaat in de buurt van een deur en controleert apparaten die op de deur zijn geïnstalleerd, zoals een slotcilinder, een elektrisch slot, een sleutellezer en een RFID-lezer
- Programmeer-hotspot. Programmeer-hotspot is een busapparaat waarmee de sleutel wordt bijgewerkt en taken voor offline sloten naar de programmeur worden gedownload
- RFID-lezer. RFID-lezer wordt gebruikt om een elektrisch slot te controleren en is altijd verbonden met een deurmodule
- Het systeem kan bestaan uit een of meerdere Net Bridges, het is mogelijk om meerdere busapparaten aan elke Net Bridge te verbinden

Het S10 Online-systeem voldoet aan de onderstaande standaarden:

Standaardtype	Standaard	Beschrijving
Algemeen	IEC/EN 61000-6-1:2007	Immunitieit voor woon-, commerciële en lichte industriële omgevingen
	IEC/EN 61000-6-3:2007/A1:2011/AC:2012	Emissiestandaard voor woon-, commerciële en lichte industriële omgevingen
Applied	IEC/EN 61000-4-2	Elektrostatische ontlading (ESD)
	IEC/EN 61000-4-3	Uitgestraalde RF-immunitieit
	IEC/EN 61000-4-4	Elektrische snelle schakeltransiënten/burst
	IEC/EN 61000-4-5	Surge-immunitieit
	IEC/EN 61000-4-6	Geleide RF-immunitieit
	IEC/EN 61000-4-8	Vermogensfrequentie H-veld immunitieit
	IEC/EN 61000-4-11	Spanningsdips en onderbrekingen
	IEC/EN 55011	Uitgestraalde E-veld emissies, 30 - 2700 MHz
IEC/EN 55011	Gevoerde emissies, 0,15 - 20 MHz	

N100 NET BRIDGE



Aansluitingen

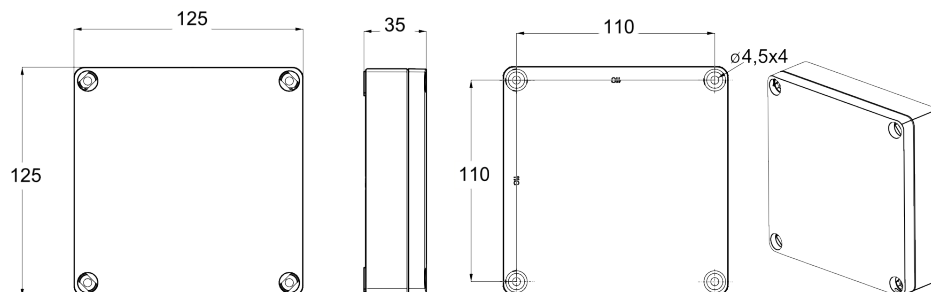
- Ethernet/PoE - Ethernet LAN-verbinding met Power over Ethernet (PoE)-ondersteuning
- DC - Voeding voor een externe voeding
- Net Bridge vereist altijd een Ethernet-aansluiting en voeding. Voeding kan worden geleverd via een Ethernet switch die PoE ondersteunt of door een externe voeding
- Als Net Bridge wordt aangedreven door:
 - PoE, bedraagt het beschikbare vermogen voor busapparatuur 10 W
 - PoE +, het beschikbare vermogen voor busapparatuur bedraagt 20 W
 - Externe voeding, het beschikbare vermogen voor busapparatuur bedraagt 30 W
- RS-485 1/2/3 - Hoofdbusverbindingen (6 stuks). Er is een hoofdbus, die kan worden verdeeld over zes parallelle takken
- Naar de hoofdbus is het mogelijk om te verbinden:
 - Deurmodules
 - Programmeer-hotspots
- De USB-host wordt gebruikt voor het uploaden van apparaatconfiguratiegegevens van een USB-stick naar Net Bridge
- TOKEN - Een specifiek token voor een vergrendelingssysteem is vereist bij communicatie met de server en bij het verwerken van versleutelde programmapakketten

Technische gegevens N100

Businterface	RS-485
Energieverbruik.....	5 W
Materiaal van behuizing.....	Plastic
Installatiemethode.....	Schroeven
Kleur.....	Grijs met transparante afdekking
Classificatie bescherming tegen binnendringen	IP65
Temperatuurbereik	-20 °C... +50 °C
Gewicht.....	0,620 kg
Maximale aantal busapparaten	32*)
Certificaten.....	CE

*) Theoretisch maximum, zie beperkingen van de planningids.

N102-DEURMODULE



Deurmodule is een busapparaat dat zich in de buurt van een deur bevindt. Het regelt apparaten die op de deur zijn geïnstalleerd, zoals een slotcilinder, een sleutellezer, een RFID-lezer, een elektrisch slot, een elektrische drukplaat, een magneetslot, enzovoort.

Deurmodule wordt gehost door Net Bridge; deze werkt niet zelfstandig. Deurmodule heeft verschillende gebruikgevallen, en kan zowel niet-geprogrammeerd als geprogrammeerd worden gebruikt.

De meest voorkomende gebruikgevallen zijn:

- Aansluiten van slotcilinders voor beheer op afstand
- Aansluiten van een kalendergecontroleerd elektrisch slot
- Een sleutellezer aansluiten om een elektrisch slot te bedienen
- Een RFID-lezer aansluiten om een elektrisch slot te bedienen
- Een sleutellezer aansluiten om een alarmsysteem te bedienen
- Een RFID-lezer aansluiten om een alarmsysteem te bedienen
- Aansluiting van lezers om een elektrisch slot te bedienen via een sleutel- en pincodecombinatie
- Een code-gestuurd elektrisch slot aansluiten
- Deurstatuscontrole

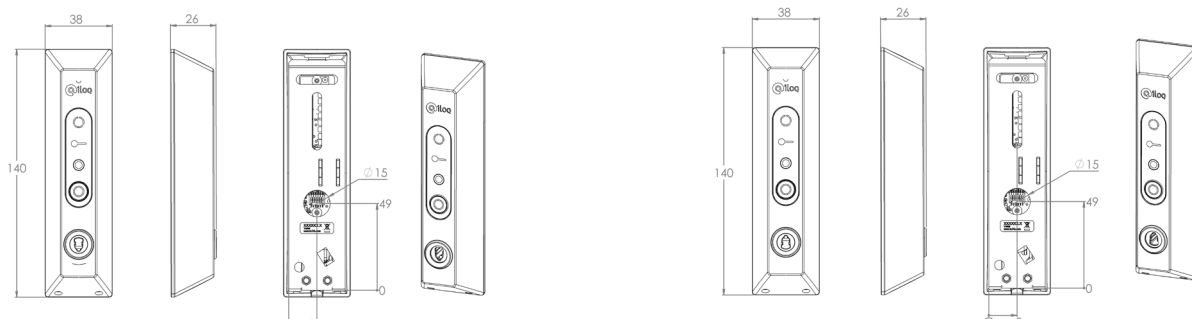
Aansluitingen

- RS-485 IN - Aansluiting voor hoofdbusingang
- RS-485 OUT - Aansluiting voor hoofdbusuitgang
- CYLINDERS - Cilinderverbindingen voor 2 cilinders
- INPUTS - IN 1/IN 2 - Potentiaalvrije ingangen hebben verschillende functies volgens de geselecteerde bedrijfsmodus
- INPUTS - EXT - Een potentiaalvrije contactgegeven voor voorwaardelijke toegangsrechten
- READER RS-485 - De lezerbus is een aparte bus van de hoofdbus. Deze regelt de sleutellezer en de RFID-lezer
- RELAY K1/K2 - Relaisuitgangen voor het besturen van een extern apparaat

Technische gegevens N102

Businterface	RS-485
Energieverbruik.....	1 W
Materiaal van behuizing.....	Plastic
Installation method.....	Schroeven
Kleur.....	Grijs
Classificatie bescherming tegen binnendringen	IP65
Temperatuurbereik.....	-25°C...+50 °C
K1- en K2-relaisuitgangscontroleclassificatie	Max 30V
.....	Max 2 A

N103 HOTSPOT/SLEUTELLEZER



Sleutellezer/Hotspot kan voor twee verschillende doeleinden worden gebruikt:

- Alleen als programmeer-hotspot. Onafhankelijk verbonden met de hoofdbus, wordt het apparaat gebruikt voor het bijwerken van sleutels op afstand en voor het downloaden van programmeringstaken naar de programmeur voor het programmeren van offline sloten
- Als sleutellezer. Aangesloten op de deurmodule READER RS-485-bus bedient het apparaat het elektrische slot en de sleutel wordt ook bijgewerkt wanneer de deur wordt geopend. In deze configuratie kan het apparaat niet worden gebruikt voor het downloaden van de programmeringstaken aan iLOQ-programmeerapparaat, voor het programmeren van offline sloten

Productversies

N103.1.....	ellezer voor binnen,
.....	Contactdraad naar beneden
.....	(voor Scandinavische ovale cilindermarkt),
.....	plastic deksel
N103.2.....	Sleutellezer voor binnen
.....	Contactdraad naar boven,
.....	(voor Europrofiel-cilindermarkt),
.....	plastic deksel
N103.4.....	Sleutellezer voor buiten Contactdraad
.....	naar boven (voor Europrofiel-cilindermarkt),
.....	RVS-behuizing, vandaalproof, slijtvast

Aansluitingen

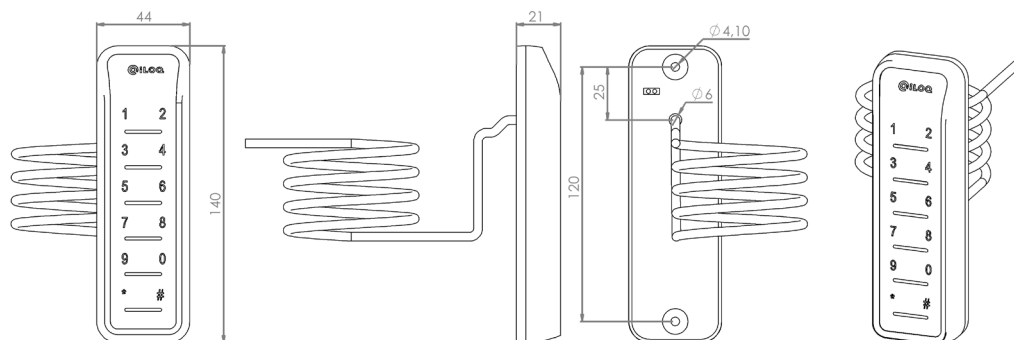
RS-485 IN
RS-485 OUT

Technische gegevens N103

Businterface	RS-485
Energieverbruik.....	0.1 W
Installatiemethode.....	Schroeven
Classificatie bescherming tegen binnendringen	IP22 *)
Temperatuurbereik	-35 °C...+55 °C

*) Als deze buitenshuis wordt gebruikt, moet de lezer beschermd worden tegen regen. Beschermhoes A10.84 beschikbaar als accessoire.

N104 RFID-LEZER



RFID-lezer is een apparaat in de buurt van een deur. De RFID-lezer is aangesloten op de deurmodule READER RS-485 bus; deze heeft geen andere verbindingen. RFID-lezer wordt gebruikt om een elektrisch slot te controleren en is altijd verbonden met een deurmodule.

Als de RFID-lezer uitgerust is met een toetsenbord, kan dat gebruikt worden om alleen met een code toegang tot de deur te geven.

- Bij het installeren:
- Leesafstand kan korter zijn indien deze op een metalen oppervlak of dichterbij 10 cm van elkaar wordt geïnstalleerd
- Als u rechtstreeks op een metalen oppervlak installeert, kunt u met behulp van een installatieplaat A10.119 tussen de deur en de lezer de leesafstand verbeteren
- Het is aan te bevelen om een metalen plaat tussen de lezers te gebruiken als er twee lezers dichtbij elkaar zijn geïnstalleerd
- Installeer een lezer niet in de nabijheid van sterke elektromagnetische storingsbronnen
- Knip de kabel niet korter dan 10 cm
- Extra draden, die niet in de verbidingsinstructies worden vermeld, worden los gelaten. Deze draden mogen echter niet met elkaar contact maken

Product versions

N104.1.....	RFID-lezer met toetsenbord
.....	zonder encryptie
N104.2.....	RFID-lezer zonder toetsenbord
.....	zonder encryptie
N104.3.....	RFID-lezer met toetsenbord
.....	met encryptie
N104.4.....	RFID-lezer zonder toetsenbord
.....	met encryptie

Aansluitingen

Rode draad — DC+
Zwarte draad — DC-
Witte draad — Een
Groene draad — B

Technische gegevens N104.1 RFID-lezer

Interface.....	RS-485
Energieverbruik.....	1 W
Werkfrequentie	13,56 MHz
Ondersteunde iLOQ RFID-sleutels	K10S.5
Encryptie met K10S.5-sleutel	Luchtinterface: geen, van lezer naar host: geen
Toetsenbord.....	Ja
Materiaal van behuizing.....	Plastic
Installatiemethode.....	Schroeven
Kleur.....	Zwart
Classificatie bescherming tegen binnendringen	IP67
Temperatuurbereik	-40 °C... +55 °C
EMC	Voldoet aan CE-eisen
Veldsterkte	Volgens EN300330
Kabel.....	LIYY 3m
LED	Driekleurige LED
Buzzer	Ja

Aansluitingen

Rode draad — DC+
Zwarte draad — DC-
Witte draad — A
Groene draad — B

Technische gegevens N104.2 RFID-lezer

Interface.....	RS-485
Energieverbruik.....	1 W
Werkfrequentie	13,56 MHz
Ondersteunde iLOQ RFID-sleutels	K10S.5
Encryptie met K10S.5-sleutel	Luchtinterface: geen, Van lezer naar host: geen
Toetsenbord.....	Nee
Materiaal van behuizing.....	Plastic
Installatiemethode.....	Schroeven
Kleur.....	Zwart
Classificatie bescherming tegen binnendringen	IP67
Temperatuurbereik	-40 °C... +55 °C
EMC	Voldoet aan CE-eisen
Veldsterkte	Volgens EN300330
Kabel.....	LIYY 3m
LED	Driekleurige LED
Buzzer	Ja

Aansluitingen

Rode draad — DC+
 Zwarte draad — DC-
 Witte draad — A
 Groene draad — B

Technische gegevens N104.3 RFID-lezer

RFID-lezer is een beveiligde toegangscontrole-lezer met een AES-data-encryptie tussen de lezer en de host, iLOQ S10 Online-systeem. De lezer kan beide sleutels lezen, de iLOQ K10S.5-sleutels met MIFARE® Classic zonder luchtcodering en de iLOQ K10S.6-sleutel met MIFARE® DESFire met luchtcodering. De communicatie tussen de lezer en de host is altijd AES-versleuteld.

Interface.....	RS-485
Energieverbruik.....	1 W
Werkfrequentie	13,56 MHz
Ondersteunde iLOQ RFID-sleutels	K10S.5, K10S.6
Encryptie met K10S.5-sleutel.....	Luchtinterface: geen, Van lezer naar host: AES
Encryptie met K10S.6-sleutel.....	Luchtinterface: 3DES, Van lezer naar host: AES
Toetsenbord.....	Ja
Materiaal van behuizing.....	Plastic
Installatiemethode.....	Schroeven
Kleur.....	Zwart
Classificatie bescherming tegen binnendringen	IP67
Temperatuurbereik	-40 °C...+55 °C
EMC	Voldoet aan CE-eisen
Veldsterkte	Volgens EN300330
Kabel.....	LIYY 3m
LED	Driekleurige LED
Buzzer	Ja

Aansluitingen

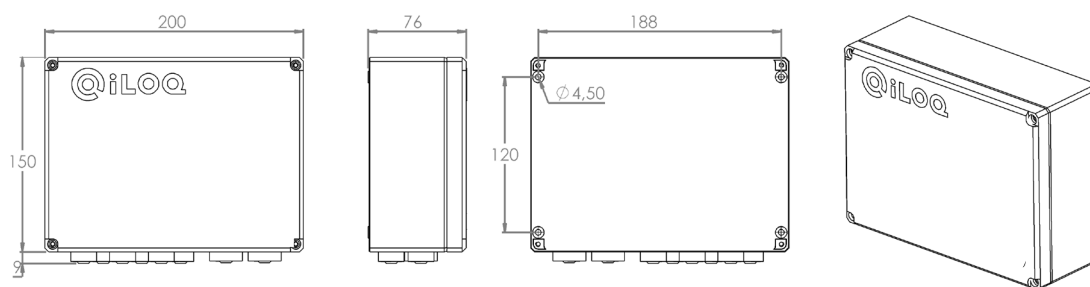
Rode draad — DC+
 Zwarte draad — DC-
 Witte draad — A
 Groene draad — B

Technische gegevens N104.4 RFID-lezer

RFID-lezer is een beveiligde toegangscontrolelezer met AES-dataencryptie tussen de lezer en de host, iLOQ S10 Online-systeem. De lezer kan beide sleutels lezen, de iLOQ K10S.5-sleutels met MIFARE® Classic zonder luchtcodering en de iLOQ K10S.6-sleutel met MIFARE® DESFire met luchtcodering. De communicatie tussen de lezer en de host is altijd AES-versleuteld.

Interface.....	RS-485
Energieverbruik.....	1 W
Werkfrequentie	13,56 MHz
Ondersteunde iLOQ RFID-sleutels	K10S.5, K10S.6
Encryptie met K10S.5-sleutel.....	Luchtinterface: geen,
.....	Van lezer naar host: AES
Encryptie met K10S.6-sleutel.....	Luchtinterface: 3DES,
.....	Van lezer naar host: AES
Toetsenbord.....	Nee
Materiaal van behuizing.....	Plastic
Installatiemethode.....	Schroeven
Kleur.....	Zwart
Classificatie bescherming tegen binnendringen	IP67
Temperatuurbereik	-40 °C...+55 °C
EMC	Voldoet aan CE-eisen
Veldsterkte	Volgens EN300330
Kabel.....	LIYY 3m
LED	Driekleurige LED
Buzzer	Ja

N105-SLEUTELPLANNER



Algemeen

De Sleutelplanner zorgt voor automatische vernieuwing van einddatum en tijd.

Deze maakt ook het automatisch verspringen van het toegangsrechtversienummer op de sleutel mogelijk met een bepaalde tijdsinterval. De wijziging, die wordt gegenereerd aan een sleutel door de Sleutelplanner kan worden gehaald uit elke Programmeer-hotspot voor sleutels, ongeacht of deze verbonden is met de Sleutelplanner of een Net Bridge. Daarom is één Sleutelplanner per vergrendelingsstelsel voldoende, zelfs als er meerdere Programmeer-hotspots nodig zijn op verschillende locaties. Met de Sleutelplannerlicentie is een hotspot-verbinding mogelijk.

ansluitingen

- Ethernet/PoE - Ethernet LAN-verbinding met Power over Ethernet (PoE)-ondersteuning
- DC - Voeding voor een externe voeding
- Sleutelplanner vereist altijd een Ethernet-aansluiting en voeding. Voeding kan worden geleverd via een Ethernetswitch die PoE ondersteunt of door een externe voeding
- Als de Sleutelplanner wordt aangedreven door:
 - PoE, bedraagt het beschikbare vermogen voor busapparatuur 10 W
 - PoE + bedraagt het beschikbare vermogen voor busapparatuur 20 W
 - Externe voeding bedraagt het beschikbare vermogen voor busapparatuur 30 W
- RS-485 1/2/3 - Hoofdbusverbindingen (6 stuks). Er is één hoofdbus, die kan worden verdeeld over zes parallelle takken
- Op de hoofdbus is het mogelijk om alleen Programmeer-hotspots aan te sluiten
- De USB-host wordt gebruikt om apparaatconfiguratiegegevens van een USB-stick naar de Sleutelplanner te uploaden
- TOKEN - Een specifiek token voor een vergrendelingsstelsel is vereist bij communicatie met de server en bij het verwerken van versleutelde programmapakketten

Technische gegevens N105

Businterface	RS-485
Energieverbruik.....	5 W
Materiaal van behuizing	Plastic
Installatiemethode.....	chroeven
Kleur.....	Grijs met transparante afdekking
Classificatie bescherming tegen binnendringen	IP65
Temperatuurbereik	-20 °C...+50 °C
Gewicht	0,620 kg
Maximale aantal busapparaten	32*)
Certificaten.....	CE

*) Theoretisch maximum, zie beperkingen van de planninggids.