

iLOQ S10 ONLINE SYSTEM, N100, N102, N103, N104 UND N105

Allgemeines

Erweitert die Offline-S10-Schließanlage um ein online programmierbares Zugangsmanagementsystem. Mit der S10-Onlineerweiterung können Sie nun fernverwaltbare Schließzylinder, RFID- und PIN-Leser sowie zeitgesteuerte Türen mit elektrischen Verriegelungselementen zur selben Anlage hinzufügen. Die gesamte Schließanlage kann einfach und kostengünstig über die gleiche iLOQ Management-Software verwaltet werden. Die Erweiterung wird dadurch möglich, dass ein RFID-Tag zum iLOQ-Schlüssel hinzugefügt wird. iLOQ S10 Online auf der Basis einer digitalen Authentifizierung ermöglicht es Ihnen, den Personenfluss in Ihrer Immobilie sowie alle Zugangsrechte zu verwalten.

Die Hauptfunktionen des iLOQ S10 Online-Systems bestehen in:

- Der Fernverwaltung der iLOQ-Schließzylinder
- Der Fernprogrammierung der iLOQ-Schlüssel
- Der Fernverwaltung von Türen, die mit elektrischen Schlössern und iLOQ-Schließzylindern ausgestattet sind.

Die Türen können geöffnet werden durch:

- Schlüsselleser, wobei der Schlüssel bei der Türöffnung auch aktualisiert wird
 - Schlüsselleser und einen PIN-Code
 - RFID-Leser
 - RFID-Leser und einen PIN-Code
 - Verwendung eines Codes.
 - Diese Option soll eine Zugangsmöglichkeit für Personen wie zum Beispiel Besucher bieten, die keinen Schlüssel haben oder haben werden.
 - Kalendersteuerung
- Überwachung des Türstatus

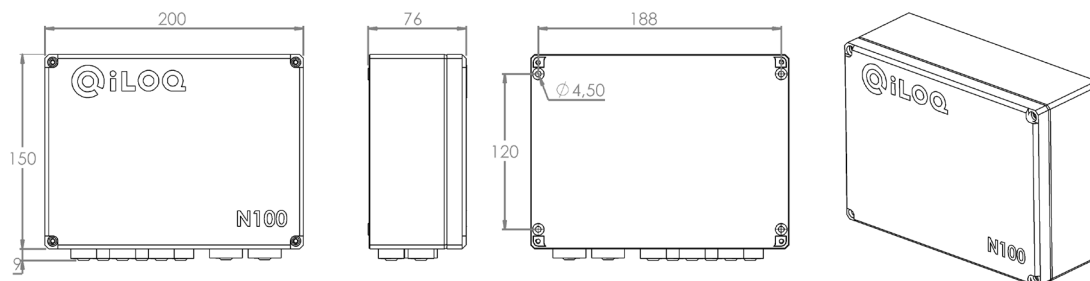
Das iLOQ S10 Online-System besteht aus den untenstehenden Komponenten:

- Net Bridge. Net Bridge dient als Verbindung zwischen dem iLOQ-S10-Server und den Türmodulen sowie anderen Geräten auf dem Bus
- Türmodul. Das Türmodul ist ein Busgerät, welches sich in der Nähe einer Tür befindet. Es steuert an der Tür installierte Komponenten wie einen Schließzylinder, ein elektrisches Schloss, einen Schlüsselleser und einen RFID-Leser
- Programmier-Hotspot. Der Programmier-Hotspot ist ein Busgerät, das zur Aktualisierung des Schlüssels verwendet wird sowie zum Herunterladen von Aufgaben für Offline-Schließzylinder auf das Programmiergerät
- RFID-Leser. Der RFID-Leser wird zur Steuerung eines elektrischen Schlosses verwendet und ist immer mit einem Türmodul verbunden

Das S10-Online-System entspricht den unten stehenden Normen

Normtyp	Norm	Beschreibung
Allgemein	IEC/EN 61000-6-1:2007	Störfestigkeit für Wohnbereich, Geschäfts- und Gewerbebereiche sowie Kleinbetriebe
	IEC/EN 61000-6-3:2007/A1:2011/AC:2012	Störaussendung für Wohnbereich, Geschäfts- und Gewerbebereiche sowie Kleinbetriebe
Angewandt	IEC/EN 61000-4-2	Störfestigkeit gegen die Entladung statischer Elektrizität (ESD)
	IEC/EN 61000-4-3	Störfestigkeit gegen hochfrequente elektromagnetische Felder
	IEC/EN 61000-4-4	Störfestigkeit gegen schnelle transiente elektrische Störgrößen (Burst)
	IEC/EN 61000-4-5	Störfestigkeit gegen Stoßspannungen (Surge)
	IEC/EN 61000-4-6	Störfestigkeit gegen leitungsgeführte Störgrößen, induziert durch hochfrequente Felder
	IEC/EN 61000-4-8	Störfestigkeit gegen Magnetfelder mit energietechnischen Frequenzen
	IEC/EN 61000-4-11	Störfestigkeit gegen Spannungseinbrüche, Kurzzeitunterbrechungen und Spannungsschwankungen
	IEC/EN 55011	Gestahlte Emissionen im elektrischen Feld, 30 - 2700 MHz
	IEC/EN 55011	Leitungsgeführte Emissionen im elektrischen Feld, 0,15 - 20 MHz

N100 NET BRIDGE



Verbindungen

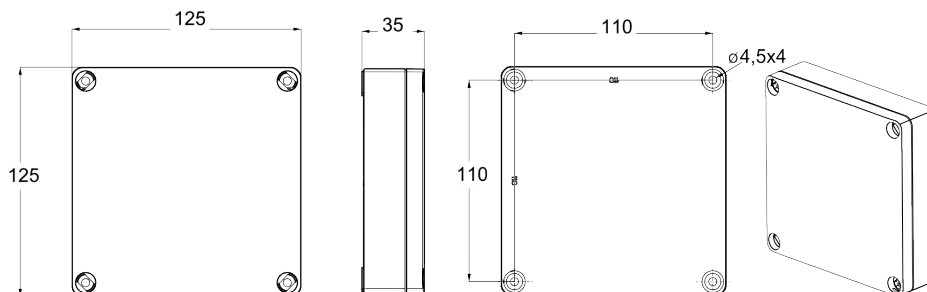
- ETHERNET / POE — Ethernet LAN-Anschluss mit Power over Ethernet-Support (PoE)
- DC-Anschluss — Anschluss für externe Spannungsversorgung
- Die Net Bridge benötigt immer eine Ethernet-Verbindung und eine Spannungsversorgung. Die Energieversorgung kann über einen Ethernet-Switch mit PoE- Unterstützung oder durch eine externe Spannungsversorgung erfolgen
- Bei Versorgung der Net Bridge durch:
 - PoE, liegt die verfügbare Leistung für die Busgeräte bei 10 W
 - PoE+, liegt die verfügbare Leistung für die Busgeräte bei 20 W
 - Externe Stromzufuhr, liegt die verfügbare Leistung für Busgeräte bei 30 W
- RS-485 1/2/3 — Anschlüsse Hauptbus (6 Stk). Es gibt einen Hauptbus, der in sechs parallele Stränge aufgeteilt werden kann
- Mit dem Hauptbus kann folgendes verbunden werden:
 - Türmodule
 - Programmier-Hotspots
- Der USB-Host wird dazu verwendet, Gerätekonfigurationsdaten von einem USB-Stick auf die Net Bridge hochzuladen
- TOKEN - ein für die Schließanlage spezifischer Token ist für die Kommunikation mit dem Server und der Bearbeitung von verschlüsselten Programmierpakten erforderlich.

Technische Daten N100

Bus-Schnittstelle	RS-485
Leistungsaufnahme	5 W
Gehäusematerial.....	Kunststoff
Installationsverfahren	Schrauben
Farbe.....	Grau mit durchsichtiger Abdeckung
Schutzart	IP65
Temperaturbereich	-20 °C... +50 °C
Gewicht.....	0,620 kg
Maximale Anzahl an Busgeräten.....	32*)
Zertifikate.....	CE

*) Theoretischer Maximalwert, siehe Einschränkungen im Planungsleitfaden

N102 TÜRMODUL



Das Türmodul ist ein Busgerät, welches sich in der Nähe einer Tür befindet. Es steuert an der Tür installierte Komponenten wie einen Schließzylinder, einen Schlüsselleser und ein RFID-Leser, ein elektrisches Schloss, einen elektrischen Türöffner, einen Haftmagneten usw.

Das Türmodul wird von der Net Bridge gehostet und funktioniert nicht unabhängig. Das Türmodul verfügt über mehrere verschiedene Nutzungsmöglichkeiten und kann sowohl unprogrammiert wie programmiert eingesetzt werden.

Die häufigsten Einsatzzwecke sind:

- Das Verbinden der Schließzylinder für die Fernverwaltung
- Das Verbinden eines kalendergesteuerten elektrischen Schlosses
- Das Verbinden eines Schlüsselleasers zur Steuerung eines elektrischen Schlosses
- Das Verbinden eines RFID-Lesers zur Steuerung eines elektrischen Schlosses
- Das Verbinden eines Schlüsselleasers zur Steuerung eines Alarmsystems
- Das Verbinden eines RFID-Lesers zur Steuerung eines Alarmsystems
- Die Verbindung von Lesern zur Steuerung eines elektrischen Schlosses durch eine Kombination aus Schlüssel und PIN-Code
- Das Verbinden eines codegesteuerten elektrischen Schlosses
- Überwachung des Türstatus

Verbindungen

- RS-485 IN — Eingang Hauptbus
- RS-485 OUT — Ausgang Hauptbus
- ZYLINDER — Anschluss für für 2 Zylinder
- INPUTS - IN 1/IN 2 — Potenzialfreie Eingänge haben unterschiedliche Funktionen je nach ausgewähltem Betriebsmodus
- INPUTS - EXT — Potentialfreier Eingang für bedingte Zugangsrechte
- READER RS-485 — Der Leser-Bus ist ein vom Hauptbus unabhängiger Bus. Er steuert den Schlüsselleser und den RFID-Leser
- RELAY K1/K2 — Relaisausgänge zur Ansteuerung eines externen Geräts

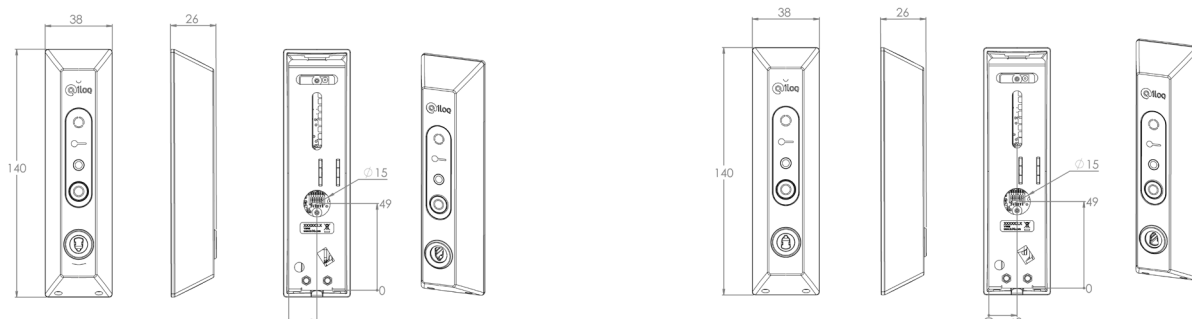
Technische Daten N102

Bus-Schnittstelle	RS-485
Leistungsaufnahme	1 W
Gehäusematerial.....	Kunststoff
Installationsverfahren	Schrauben
Farbe.....	Grau
Schutzart.....	IP65
Temperaturbereich	-25°C...+50 °C
K1 und K2 Schaltleistungen Relaisausgänge	Max 30V
.....	Max 2 A

iLOQ Oy • Oulu, Finland • www.iLOQ.com • iLOQ is registered trademark of iLOQ Oy • ©2017 iLOQ Oy. All Rights Reserved •

Made in EU • 1-Wire is registered trademark of Dallas Semiconductor. • Button® is registered trademark of Maxim Integrated Products Inc. • MIFARE Classic® and MIFARE DESFire® are registered trademarks of NXP B.V.

N103 PROGRAMMIERHOTSPOT/SCHLÜSSELLESER



Der Schlüsselleser / Programmierhotspot kann für zwei unterschiedliche Zwecke verwendet werden:

- Als reiner Programmier-Hotspot. Mit einer separaten Verbindung zum Hauptbus wird das Gerät zur Fernaktualisierung von Schlüsseln verwendet sowie für das Herunterladen von Programmieraufträgen auf das Programmiergerät zur Programmierung von Offline-Schließzylindern
- Als Schlüsselleser. Mit einer Verbindung zum Türmodulbus READER RS-485 steuert das Gerät das elektrische Schloss, und der Schlüssel wird gleichzeitig aktualisiert, wenn die Tür geöffnet wird. In dieser Konfiguration kann das Gerät nicht für das Herunterladen von Programmieraufträgen für das Programmiergerät zur Programmierung von Offline-Schließzylindern verwendet werden

Produktversionen

N103.1.....	Schlüsselleser für Innenbereiche, Kontakt draht nach unten (für skandinavische ovale Schließzylinder), Kunststoffabdeckung
N103.2.....	Schlüsselleser für Innenbereiche, Kontakt draht nach oben (für Europrofil-Schließzylinder), Kunststoffabdeckung
N103.4.....	Schlüsselleser für den Außenbereich, Kontakt draht nach oben (für Europrofil-Schließzylinder), Edelstahl, geschützt gegen Vandalismus, widerstandsfähig

Verbindungen

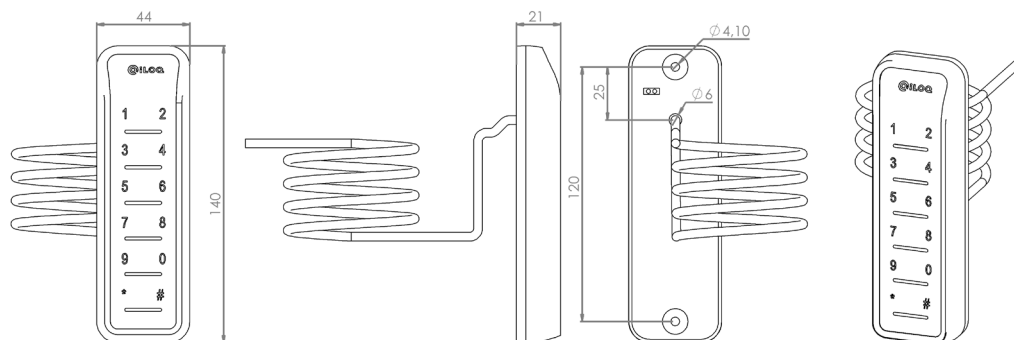
RS-485 IN

Technische Daten N103

Bus-Schnittstelle	RS-485
Leistungsaufnahme	0.1 W
Installationsverfahren	Schrauben
Schutzart.....	IP22 *)
Temperaturbereich	-35 °C... +55 °C

*) Bei einer Nutzung im Außenbereich muss das Lesegerät gegen Regen geschützt werden. Die Wetterschutzabdeckung A10.84 ist als Zubehörteil erhältlich.

N104 RFID-LESER



Der RFID-Leser ist ein in Tür Nähe angebrachtes Gerät. Der RFID-Leser ist mit dem Türmodul-Bus READER RS-485 verbunden; es bestehen keine weiteren Verbindungen. Der RFID-Leser wird zur Steuerung eines elektrischen Schlosses mit einem iLOQ-RFID-Tag versehenen iLOQ-Schlüssel verwendet.

Wenn der RFID-Leser mit einem Tastenfeld ausgestattet ist, kann es dazu verwendet werden, nur mit einem Code Zugang zu der Tür zu verschaffen.

- Bei der Installation:
- Der Leseabstand kann kürzer sein, wenn auf einer Metalloberfläche installiert wird oder weniger als 10 cm voneinander entfernt
- Bei der direkten Installation auf einer Metalloberfläche kann die Verwendung einer Montageplatte A10.119 zwischen der Tür und dem Lesegerät die Lesedistanz verbessern
- Es wird empfohlen, eine Metallblechplatte zwischen den Lesegeräten anzuordnen, wenn zwei Lesegeräte in großer Nähe zueinander installiert werden
- Installieren Sie kein Lesegerät in der Nähe einer starken Quelle elektromagnetischer Störungen
- Schneiden Sie das Kabel nicht kürzer als 10 cm ab
- Zusätzliche Leitungen, die nicht in den Verbindungsanleitungen erwähnt werden, bleiben unverbunden. Diese Leitungen dürfen jedoch nicht in einer Kurzschlussposition zueinander verbleiben

Produktversionen

N104.1.....	RFID-Leser mit Tastenfeld ohne Verschlüsselung
N104.2.....	RFID-Leser ohne Tastenfeld ohne Verschlüsselung
N104.3.....	RFID-Leser mit Tastenfeld mit Verschlüsselung
N104.4.....	RFID-Leser ohne Tastenfeld mit Verschlüsselung

Verbindungen

Roter Draht — DC+
 schwarzer Draht —DC-
 weißer Draht — A
 grüner Draht — B

Technische Daten N104.1 RFID-Leser

Schnittstelle	RS-485
Leistungsaufnahme	1 W
Betriebsfrequenz	13,56 MHz
Unterstützte iLOQ RFID-Schlüssel	K10S.5
Verschlüsselung mit K10S.5-Schlüssel	Luftschnittstelle: keine, vom Leser zum Host: keine
Tastenfeld	Ja
Gehäusematerial.....	Kunststoff
Installationsverfahren	Schrauben
Farbe.....	Schwarz
Schutzart.....	IP67
Temperaturbereich	-40 °C... +55 °C
EMV.....	Entspricht den CE-Anforderungen
Feldstärke.....	Gemäß EN300330
Kabel.....	LIYY 3m
LED	Dreifarbige LED
Summer	Ja

Verbindungen

Roter Draht — DC+
Schwarzer Draht — DC-
Weißer Draht — A
Grüner Draht — B

Technische Daten N104.2 RFID-Leser

Schnittstelle	RS-485
Leistungsaufnahme	1 W
Betriebsfrequenz	13,56 MHz
Unterstützte iLOQ RFID-Schlüssel	K10S.5
Verschlüsselung mit K10S.5-Schlüssel	Luftschnittstelle: keine, vom Leser zum Host: keine
Tastenfeld	Nein
Gehäusematerial	Kunststoff
Installationsverfahren	Schrauben
Farbe	Schwarz
Schutzart	IP67
Temperaturbereich	-40 °C... +55 °C
EMV	Entspricht den CE-Anforderungen
Feldstärke	Gemäß EN300330
Kabel	LIYY 3m
LED	Dreifarbige LED
Summer	Ja

Verbindungen

Roter Draht — DC+
 Schwarzer Draht — DC
 Weißer Draht — A
 Grüner Draht — B

Technische Daten N104.3 RFID-Leser

Der RFID-Leser ist ein sicheres Zugangskontrolleesegerät mit AES-Datenverschlüsselung zwischen Leser und Host, iLOQ S10 Onlinesystem. Der RFID-Leser kann beide Schlüssel lesen, die iLOQ K10S.5-Schlüssel mit MIFARE® Classic ohne Verschlüsselung über eine Luftschnittstelle, und den iLOQ K10S.6-Schlüssel mit MIFARE® DESFire und Verschlüsselung über eine Luftschnittstelle. Die Kommunikation zwischen dem Leser und dem Host ist immer AES-verschlüsselt.

ISchnittstelle.....	RS-485
Leistungsaufnahme	1 W
Betriebsfrequenz	13,56 MHz
Unterstützte iLOQ RFID-Schlüssel	K10S.5, K10S.6
Verschlüsselung mit K10S.5-Schlüssel	Luftschnittstelle: keine, Vom Leser zum Host: AES
Verschlüsselung mit dem K10S.6-Schlüssel	Luftschnittstelle: 3DES, Vom Leser zum Host: AES
Tastenfeld.....	Ja
Gehäusematerial.....	Kunststoff
Installationsverfahren	Schrauben
Farbe.....	Schwarz
Schutzart.....	IP67
Temperaturbereich	-40 °C... +55 °C
EMV.....	Entspricht den CE-Anforderungen
Feldstärke.....	According to EN300330
Kabel.....	LIYY 3m
LED	Dreifarbige LED
Summer	Ja

Verbindungen

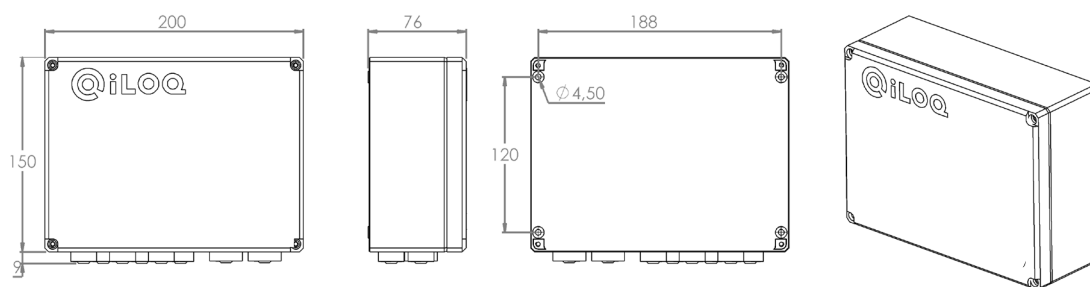
Roter Draht — DC+
 Schwarzer Draht — DC-
 Weißer Draht — A
 Grüner Draht — B

Technische Daten N104.4 RFID-Leser

Der RFID-Leser ist ein sicheres Zugangskontrollesegerät mit AES-Datenverschlüsselung zwischen Leser und Host, iLOQ S10 Onlinesystem. Der RFID-Leser kann beide Schlüssel lesen, die iLOQ K10S.5-Schlüssel mit MIFARE® Classic ohne Verschlüsselung über eine Luftschnittstelle, und den iLOQ K10S.6-Schlüssel mit MIFARE® DESFire und Verschlüsselung über eine Luftschnittstelle. Die Kommunikation zwischen dem Leser und dem Host ist immer AES-verschlüsselt.

Schnittstelle.....	RS-485
Leistungsaufnahme	1 W
Betriebsfrequenz	13,56 MHz
Unterstützte iLOQ RFID-Schlüssel	K10S.5, K10S.6
Verschlüsselung mit K10S.5-Schlüssel.....	Luftschnittstelle: keine, Vom Leser zum Host: AES
Verschlüsselung mit dem K10S.6-Schlüssel.....	Luftschnittstelle: 3DES, Vom Leser Host: AES
Tastenfeld.....	Nein
Gehäusematerial.....	Kunststoff
Installationsverfahren	Schrauben
Farbe.....	Schwarz
Schutzart.....	IP67
Temperaturbereich	-40 °C...+55 °C
EMV.....	Entspricht den CE-Anforderungen
Feldstärke.....	Gemäß EN300330
Kabel.....	LIYY 3m
LED	Dreifarbige LED
Summer	Ja

N105 KEY-SCHEDULER



Allgemeines

Der Key-Scheduler ermöglicht eine automatische Erneuerung der Gültigkeitszeit des Schlüssels. Er ermöglicht ebenfalls die automatische Versionierung auf dem Schlüssel innerhalb eines definierten Zeitraums. Die Änderungen, welche mittels eines Key-Scheduler auf dem Schlüssel vorgenommen werden, können über jeden Schlüssel-Programmier-Hotspot abgerufen werden, unabhängig davon ob er mit dem Key-Scheduler oder einer Net Bridge verbunden ist. Daher ist ein Key-Scheduler pro Schließanlage ausreichend, auch wenn mehrere Schlüssel-Programmier-Hotspots an unterschiedlichen Standorten benötigt werden. Die Key-Scheduler-Lizenz erlaubt auch den Anschluss eines Hotspot.

Connections

- ETHERNET / POE — Ethernet LAN-Anschluss mit Power over Ethernet-Support (PoE)
- DC-Anschluss — Anschluss für externe Spannungsversorgung
- Für den Key-Scheduler werden immer eine Ethernet-Verbindung und eine Spannungsversorgung benötigt. Die Energieversorgung kann über einen Ethernet-Switch mit PoE- Unterstützung oder durch eine externe Spannungsversorgung erfolgen
- Wird der Key-Scheduler versorgt durch:
 - PoE, liegt die verfügbare Leistung für die Busgeräte bei 10 W
 - PoE+, liegt die verfügbare Leistung für die Busgeräte bei 20 W
 - Externe Stromzufuhr, liegt die verfügbare Leistung für Busgeräte bei 30 W
- RS-485 1/2/3 — Hauptbus-Verbindungen (6 Stk). Es gibt einen Hauptbus, der in sechs parallele Stränge aufgeteilt werden kann
- Mit dem Hauptbus können nur Programmier-Hotspots verbunden werden
- Der USB-Host wird dazu verwendet, Gerätekonfigurationsdaten von einem USB-Stick auf den Key-Scheduler hochzuladen
- TOKEN - ein für die Schließanlage spezifischer Token ist für die Kommunikation mit dem Server und der Bearbeitung von verschlüsselten Programmierpakten erforderlich.

Technische Daten N105

Bus-Schnittstelle	RS-485
Leistungsaufnahme	5 W
Gehäusematerial.....	Kunststoff
Installationsverfahren	Schrauben
Farbe.....	Grau mit durchsichtiger Abdeckung
Schutzart.....	IP65
Temperaturbereich	-20 °C... +50 °C
Gewicht.....	0,620 kg
Maximale Anzahl an Busgeräten	32*)
Zertifikate	CE

*) Theoretischer Maximalwert, siehe Einschränkungen im Planungsleitfaden