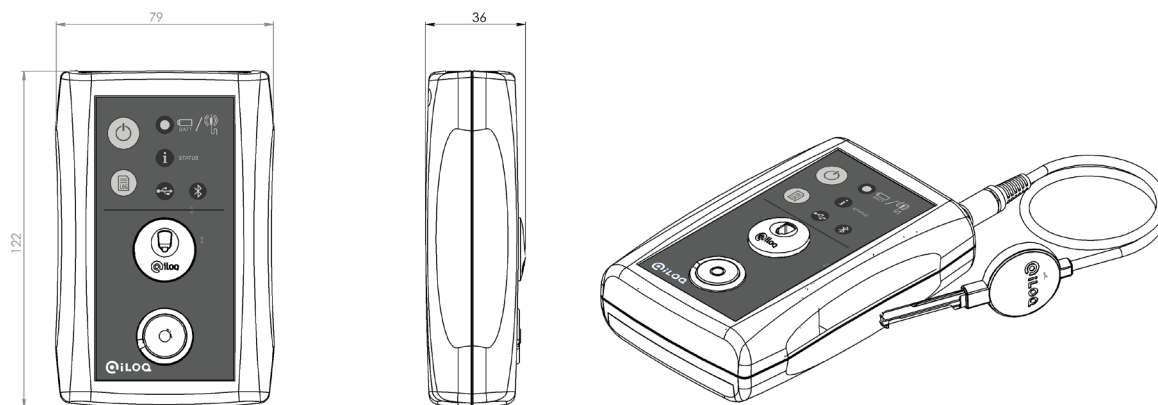


iLOQ P10S.10 PROGRAMMERINGSAPPARAAT



Algemeen

ThHet gepatenteerde, bekrone iLOQ S10-vergrendelingssysteem biedt geavanceerde beveiliging en handig toegangsbeheer voor omgevingen met vergrendeling via een mastersleutel.

De fysieke programmering van iLOQ-sloten en -sleutels wordt gedaan met het iLOQ P10S.10-programmeringsapparaat. Het programmeringsapparaat beschikt over online- en offline-operaties. Wanneer het programmeringsapparaat online is aangesloten op de iLOQ Manager-software, wordt de inlogverificatie van het vergrendelingssysteem uitgevoerd met behulp van de iLOQ P10S.3 Token (iButton® DS1963), waarmee de hoogste beveiliging de toestemmingsniveaus van de programmatie van de gebruikers bepaalt. Een groot deel van het slot en de belangrijkste programmeringstaken kunnen worden geladen in het programmeringsapparaat voor offline-operaties. Feedbackinformatie over de uitgevoerde programmeringstaken worden automatisch overgedragen naar de Manager-software wanneer het apparaat opnieuw wordt aangesloten.

iLOQ P10S.10-programmeringsapparaat in het kort

- Apparaat voor het programmeren van iLOQ S10-vergrendelingssysteem sleutels en sloten
- Operaties beveiligd met krachtige encryptiemethoden, SHA-1
- Online- en offline-operaties mogelijk
- Gemaakt in de EU

Technische data

Interfaces	Mini USB voor pc-aansluiting, aansluiting voor de slotprogrammeringskabel, sleutelgat voor de sleutelprogrammering, aansluiting voor token
Toetsen	Power aan/uit, audittrail ophalen
Geheugencapaciteit	Offline operationele capaciteit ca. 350 slot/sleutel-programmeringstaken, audittrail van een slot is gelijk aan 13 programmeringstaken
Stroomvoorziening	2x 1,5 AA-batterijen of 1,2 V-accu's
Kabels	USB-kabel, iLOQ-slot programmeerkabel
Bedrijfstemperatuurbereik	-10..+50
Classificatie	CE