

iLOQ C10S.5, C10S.50, C10S.6 AND C10S.60 CAM LÅSECYLINDER

Generelt

Det patenterede, prisbelønnede iLOQ S10 låsesystem giver avanceret sikkerhed og nem adgang til styring af master-nøgle låsesystemer.

ILOQ cam-låsen er blevet udviklet til at kontrollere og overvåge adgang til objekter som medicinske skabe, skabe og møbler. Den unikke selvdrevne ILOQ C10S låsecylinder er drevet ved indsamling af elektricitet fra indsættelse af iLOQ K10S nøglen. Ved at være selvdrevet, eliminerer iLOQ C10S cylinderen dyre monteringsomkostninger, affald og skader forbundet med batteridrevne eller kabeltilsluttede løsninger. Da der ikke er brug for batterier eller elektriske ledninger, er cylindrene og nøglerne nemme at installere og vedligeholde, og det er en miljøvenlig "grøn" løsning. Kommunikationen mellem cylinder og nøgle er stærkt krypteret ved hjælp af standardiserede, effektive krypteringsmetoder. Den mekanisk identiske form af iLOQ C10S cylindrene muliggør fleksibel opbevaring og hurtig levering. Mekanisk og elektronisk styrke er i overensstemmelse med internationale standarder.

Cylinderen er programmeret ved hjælp af en computer og en iLOQ programmeringsenhed. En nøgle slettes, når den returneres. Cylinderen kan også slettes, og begge kan genbruges, f.eks. i et andet låsesystem. En elektronisk nøgle kan ikke kopieres, og mistede nøgler kan let blacklistes ved hjælp af programmeringsenheden eller en anden nøgle. Dette opretholder et højt sikkerhedsniveau og sikrer en lang levetid for sikkerhedsløsningen. Cylinderen registrerer nøgleindstik i hændelsesloggen.

iLOQ C10S.5, C10S.50, C10S.6 og C10S.60 cam låsecylindre i korte træk

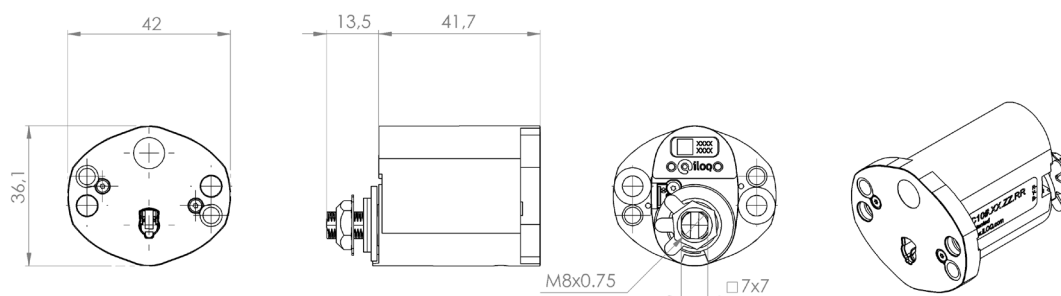
- Programmerbar elektromekanisk låsecylinder til ILOQ S10 låsesystemet
- Selvdrevet: ingen batterier eller ekstern energikilde påkrævet til lås og nøgle, og kabelføring er ikke nødvendig
- Alle iLOQ C10S låsecylindre og iLOQ K10S nøgler er mekanisk ens
- Sikret ved hjælp af effektive krypteringsmetoder, unik 64-bit udfordring og SHA-1 kalkuleret 160-bit MAC-par til nøglegodkendelse
- Programmeres ved hjælp af en pc og iLOQ P10S.10 programmeringsenhed
- Blackliste for individuelle mistede nøgler
- Adgangsgruppeliste for nøgleadgang
- For-blacklistning af tabt nøgle ved hjælp af en udskiftningsnøgle
- Stik muliggør tilslutning til S10 onlinesystemet for fjernadministration
- Stik muliggør betinget adgangsrettighedsstyring med ekstern indgang
- Stik til realtids-ur muliggør tidsbegrænsninger på nøgler og hændelseslog-tidsstempler
- Kan firmware-opdateres
- Fremstillet i EU

Produktversioner

C10S.5..... Cam udendørs låsecylinder
 C10S.50..... Cam indendørs lås

C10S.5/50 cam låsecylindre uden frontplade. Forskellige frontplader, installationsæt og bolte er tilgængelige i henhold til installationsmiljøet. Cam låsecylindrene er udstyret med stik, der muliggør:

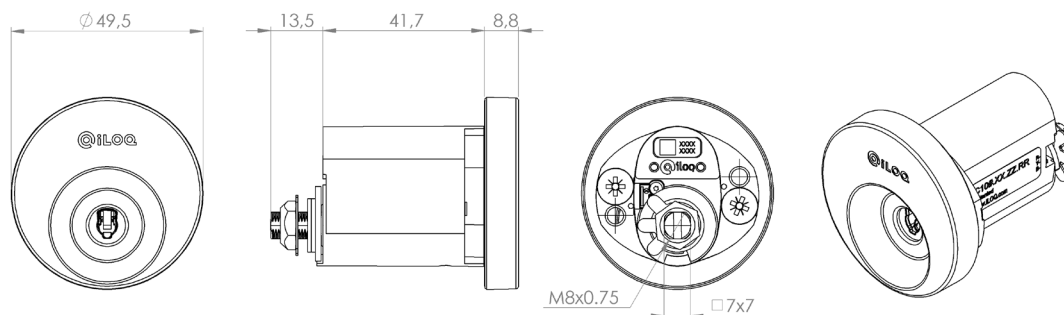
- Tilslutning til S10 onlinesystemet for fjernadministration.
- Kontrol af betingede adgangsrettigheder lige ved den eksterne indgang.
- Forbindelse til realtids-ur, der muliggør tidsbegrænsninger på nøgler og hændelseslog-tidsstempler.



Produktversioner

C10S.6.ZM Cam udendørs låsecylinder med realtidsur,
 Ni/Sa-finish (børstet stållook)
 C10S.60.ZM Cam indendørs lås med realtidsur,
 Ni/Sa-finish (børstet stållook)

C10S.6/60 cam låsecylindre har internt realtids-ur placeret i frontpladen. Forskellige installationsæt og -bolte er tilgængelige i henhold til installationsmiljøet.



Hukommelseskapacitet

	16 bit*	24 bit*
Antal standardgrupper og/eller grupper med betingede adgangsrettigheder.....	210	140
Antal adgangsrettigheder med versionsdata	1+208 standard/betinget	1+138
Antal blacklistede, mistede nøgler	210	140
Blacklistning af erstattede nøgler	256	256
Begivenhedslog.....	512	512

* Adgangsrettighedskapaciteten varierer i henhold til det brugte låsesystem, 16 eller 24 bit.

C10S.5/C10S.60 cam låsen er baseret på C10S.1/C10S.10 låsecylinderen.

Tekniske data for C10S.1

Holdbarhed EN15684: 2013-01 (klasse 4-6)	Klasse 6, 100.000 cyklusser (svarende til 200.000 åbninger)
Elektronisk nøglerelateret sikkerhed EN15684:2013-01 (klasser A-F)	Klasse F (1.000.000.000 kombinationer, beskyttet kommunikation)
Temperaturområde C10S.1	-35 °C... +70 °C
Temperaturområde C10S.10	-10 °C... +70 °C*
Valgfrit realtids-ur A00.1	10 års driftstid
.....	Tidsforskydning maks. +/-2 minutter
.....	pr. måned
Adgangsbeskyttelsesnormering	IP21
Angrebsresistent EN15684:2013-01 (Klasse 0-2)	Klasse 2**
Certificeringer	Finsk FK, klasse 1** og 3**
.....	Svensk SBSC, klasse 4**

*C10S.10 er kun til indendørs omgivelser, hvor fugtighed og temperatur er konstant

** Med passende Cylindertilbehør