

iLOQ C10S.5, C10S.50, C10S.6 OG C10S.60 SKAPLÅSSYLINDER

Generelt

Det patenterte, prisbelønte iLOQ S10-låssystemet gir avansert sikkerhet og enkel adgangshåndtering for miljøer med nøkkelsystemer.

iLOQ-skaplåsen er utviklet for å kontrollere og overvåke tilgangen til steder som medisinskap, skap og møbler. Den unike, selvdrevne iLOQ C10S-låsesylinderen genererer sin egen strøm ved innsettingen av iLOQ K10S-nøkkelen. iLOQ C10S-sylinderen er selvdrevet, og eliminerer arbeid, kostnader, avfall og skader som er forbundet med batteridrevne eller kablede løsninger. Siden det ikke kreves batterier eller elektriske ledninger, er sylindere og nøkler enkle å installere og vedlikeholde, og er en miljøvennlig, «grønn» løsning. Kommunikasjonen mellom sylinder og nøkkel er sterkt kryptert med standardiserte, kraftige krypteringsmetoder. Den mekanisk identiske formen på iLOQ C10S-sylinderen gir fleksibel lagerføring og rask levering. Mekanisk og elektronisk styrke er i samsvar med internasjonale standarder.

Sylinderen programmeres med en datamaskin og iLOQs programmeringsenhet. En nøkkel slettes ved retur. Sylinderen kan også slettes, og begge kan gjenbrukes, for eksempel i et annet låsesystem. En elektronisk nøkkel kan ikke dupliseres, og mistede nøkler blir enkelt svartelistet med programmeringsenheten eller en annen nøkkel. Dette opprettholder et høyt sikkerhetsnivå, og sørger for lang levetid for sikkerhetsløsningen. Sylinderen registrerer revisjonssporhendelser.

Kort om iLOQ C10S.5, C10S.50, C10S.6 og C10S.60 skaplåssylindre

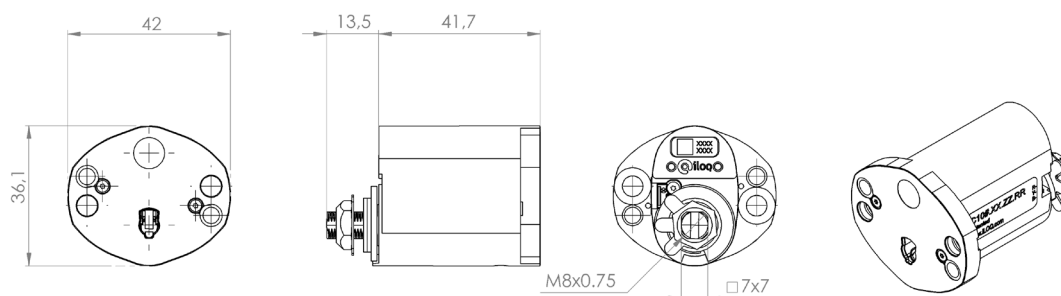
- Programmerbar elektromekanisk låssylinder for iLOQ S10-låssystemet
- Selvdrevet: ingen batterier eller ekstern energikilde kreves for lås og nøkkel, og det er ikke behov for kabling
- Alle iLOQ C10S-låssylindere og iLOQ K10S-nøkler er mekanisk like
- Enkel å installere, valgfrie installasjonssett tilgjengelig
- Standard 7x7 mm armfeste. Sikret med kraftige krypteringsmetoder; unik 64 bit og SHA-1-beregnet 160 bit MAC-par for nøkkelautentisering
- Programmert med en PC og iLOQ P10S.10 Programmeringsenhet
- Svarteliste for individuelle, mistede nøkler
- Adgangsgruppeliste for nøkkeladgang
- Forhånds-svartelisting av mistet nøkkel med en erstatningsnøkkel
- Oppdaterbar firmware
- Laget i EU

Produktversjoner

C10S.5.....	Skaplås for utendørs bruk
C10S.50.....	Skaplås for innendørs bruk

C10S.5 / 50 skaplåssylindere er uten frontplate. Forskjellige frontplater, installasjonssett og bolter er tilgjengelige i henhold til installasjonsmiljøet. Skaplåssylindere er utstyrt med kontakt som gjør det mulig å:

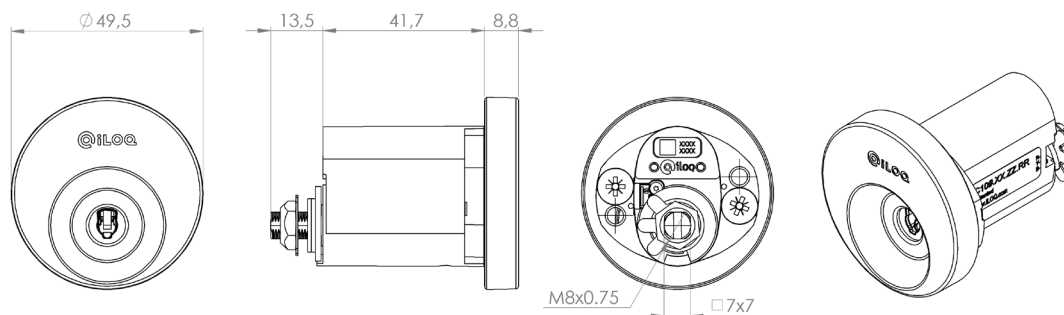
- Tilkobling til S10 Online-system for ekstern styring.
- Kontroll med betinget adgangsrett med ekstern inndata.
- Tilkobling for sanntidsklokke som gjør det mulig med tidsbegrensninger på nøkler og tidsstempler i hendelseslogg.



Produktversjoner

C10S.6.ZM.....	Skaplås til utendørs bruk, med sanntidsklokke, Ni / Sa-finish (børstet stålutseende)
C10S.60.ZM.....	Skaplås for innendørs bruk, med sanntidsklokke, Ni / Sa-finish (børstet stålutseende)

C10S.6 / 60 skaplåssylindere inkluderer intern sanntidsklokke i frontplaten. Ulike installasjonssett og bolter er tilgjengelige i henhold til installasjonsmiljøet.



Minnekapasitet

	16 bit*	24 bit*
Antall standard og/eller betingede adgangsrettighetsgrupper	210	140
Adgangsrettigheter med versjonsdata	1+208 standard/ betinget	1+138
Antall svartelistede, mistede nøkler	210	140
Forhånds-svarteliste for erstattede nøkler	256	256
Hendelseslogg	512	512

* Kapasitet for adgangsrettigheter varierer i henhold til det låssystemet som brukes, 16 eller 24 bit.

C10S.5 / C10S.60 skaplås er basert på C10S.1 / C10S.10-låssylinderen.

Tekniske data for C10S.1

Holdbarhet EN15684:2013-01 (Klasse 4-6)	Klasse 6, 100 000 sykluser(tilsvarende 200 000 åpninger)
Elektronisk nøkkelrelatert sikkerhet EN15684:2013-01 (Klasse AF)	Klasse F (1 000 000 000 kombinasjoner,beskyttet kommunikasjon)
Temperaturområde C10S.1	-35 °C... +70 °C
Temperaturområde C10S.10	-10 °C... +70 °C*
Valgfri sanntidsklokke A00.1	10 års driftstid Tidsskifte maks +/- 2 minutter per måned
IP-klassifisering	IP21
Angrepsresistens EN15684:2013-01 (klasse 0-2)	Grad 2**
Sertifiseringer	Finsk FK, klasse 1** og 3** Svensk SBSC, klasse 4**

*C10S.10 bare for innemiljøer der fuktighet og temperatur er konstant

** Med passende deksel