

## iLOQ D10S.300, D10S.310, D10S.300A, D10S.310A EUROPROFILE DREJEGREBSCYLINDRE

### Generelt

Det prisbelønnede iLOQ S10-låsesystem giver avanceret sikkerhed og nem adgang til styring af master-nøgle låsesystemer. Den unikke, patenterede, selvdrevne iLOQ D10S låsecylinder er drevet af indsamling af elektricitet fra indsættelse af iLOQ K10S nøglen. Ved at være selvdrevet eliminerer iLOQ D10S-cylinderen dyre monterings omkostninger, affald og skader forbundet med batteridrevne eller kabelførte løsninger. Da der ikke er brug for batterier eller elektriske ledninger, er cylindrene og nøglerne nemme at installere og vedligeholde, og det er en miljøvenlig "grøn" løsning. Kommunikationen mellem cylinderen og nøglen er effektivt krypteret ved hjælp af standardiserede kraftfulde SHA-1 krypteringsmetoder. Den mekanisk identiske form og modulære struktur af iLOQ D10S-cylindrene muliggør fleksibel opbevaring og hurtig levering. ILOQ D10S låsecylindrene er kompatible med DIN 18252 Europrofile cylinderstandarder, hvilket muliggør nem installering i eksisterende Europrofile cylindermiljøer.

ILOQ D10S.3XX cylinderlængden er 30 mm, og højsikkerhedsversionen D10S.3XXA har 35 mm kropslængde. Cylinderlængden kan let forlænges i 5 mm trin op til 100 mm med forlængerstykker mellem cylinderkroppen og cam-modulet. Den patenterede modulopbyggede løsning muliggør fleksibel opbevaring og nem længdeændring på et installationssted. Modulsystemet tillader også forskellige cylinderkombinationer som halv-, drejegræbs- og dobbeltcylindre med realtids-ur og onlineindstillinger. For at opfylde hollandske SKG\*\*\* eller tyske VdS BZ krav, bruges en D10S.3XXA cylinder.

---

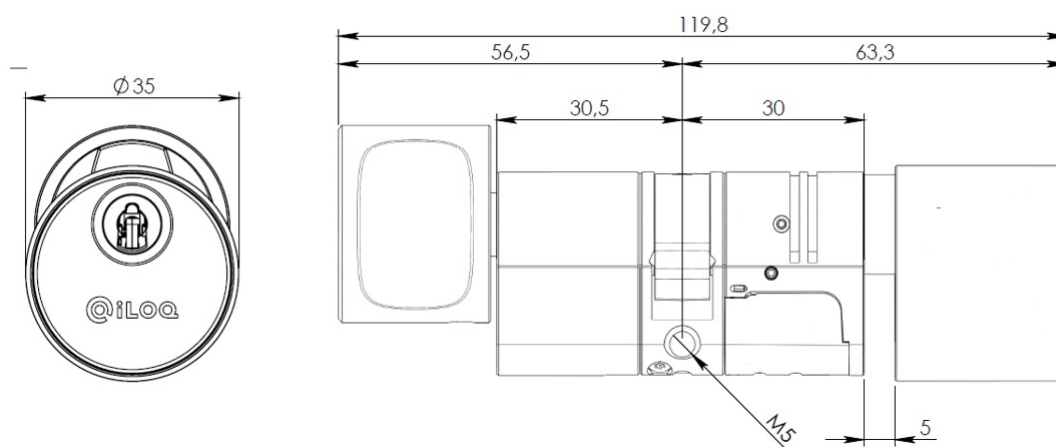
### iLOQ D10S.300, D10S.310, D10S.300A, D10S.310A Europrofile drejegræbscylindre i korte træk

- Programmerbar elektromekanisk låsecylinder til ILOQ S10 låsesystemet
- Selvdrevet: ingen batterier eller ekstern energikilde påkrævet til lås og nøgle, og kabelføring er ikke nødvendig
- Alle iLOQ C10S låsecylindre og iLOQ K10S nøgler er mekanisk ens
- Kompatibel med DIN 18252 Europrofile cylinderstandarden
- Modulær opbygning muliggør nem konfiguration til halv-, dobbelt- eller drejegræbsversion samt justering af cylinderlængden. Længdeudvidelser fås i 5 mm trin op til 70 mm.
- Sikret ved hjælp af effektive krypteringsmetoder, unik 64-bit udfordring og SHA-1 kalkuleret 160-bit MAC-par til nøglegodkendelse
- Programmeres ved hjælp af en pc og iLOQ P10S.10 programmeringsenhed
- Blackliste for individuelle mistede nøgler
- Adgangsgruppeliste for nøgleadgang
- For-blacklistning af tabt nøgle ved hjælp af en udskiftningsnøgle
- Stik muliggør tilslutning til S10 onlinesystemet for fjernadministration
- Stik muliggør betinget adgangsrettighedsstyring lige ved ekstern indgang
- Internt realtids-ur, aktiveret med valgfrit batteri (A00.14), der muliggør tidsbegrænsninger på nøgler og hændelseslog-tidsstempler
- Kan firmware-opdateres
- Fremstillet i EU

## Produktversioner

D10S.300.SB .....	Drejegrebscylinder
D10S.310.SB .....	Drejegrebscylinder med realtids-ur

Realtids-ur, netværksinterface og ekstern indgang fås som tilvalg i alle D10S cylindre.



## Hukommelseskapacitet

	16 bit*	24 bit*
Antal standardgrupper og/eller grupper med betingede adgangsrettigheder .....	210	140
Antal adgangsrettigheder med versionsdata .....	1+208 standard/betinget	1+138
Antal blacklistede, mistede nøgler .....	210	140
For blacklistningaf erstattede nøgler .....	256	256
Begivenhedslog .....	512	512

\* Adgangsrettighedskapaciteten varierer i henhold til det brugte låsesystem, 16 eller 24 bit.

## Tekniske data

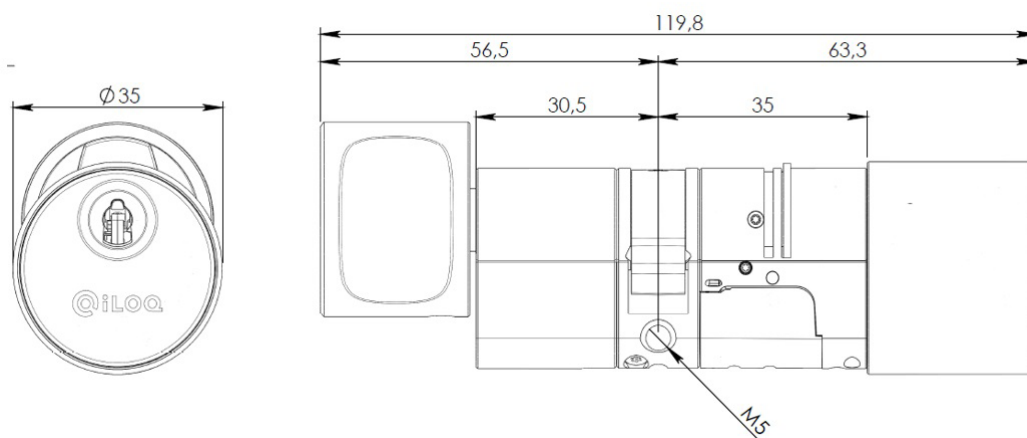
Cylinderlængde .....	30 mm med forlængelser op til 100 mm
Temperaturområde .....	- 25 °C ... +70 °C
Realtids-urets præcision .....	Tidsforskydning maks. +/-2 minutter
.....	pr. måned
Realtids-urets batterilevetid .....	10 år
Adgangsbeskyttelsesnormering .....	IP55*
Finish .....	Børstet rustfrit stål

\* Specielt i industriområder eller i nærheden af havet kan der forekomme aflejringer i form af rust, der angriber materialet. Dette udstyr skal rengøres og vedligeholdes hyppigt. Brug ekstratilbehørs-støvdæksel i hårde omgivelser.

## Produktversioner

- D10S.300A.SB ..... Højsikkerheds drejeknapcylinder  
 D10S.310A.SB ..... Højsikkerheds drejeknapcylinder med realtids-ur

Realtids-ur, netværksinterface og ekstern indgang fås som tilvalg i alle D10S cylindre.



## Hukommelseskapacitet

	16 bit*	24 bit*
Antal standardgrupper og/eller grupper med betingede adgangsrettigheder.....	210	140
Antal adgangsrettigheder med versionsdata .....	1+208 standard/betinget	1+138
Antal blacklistede, mistede nøgler .....	210	140
For blacklistning af erstattede nøgler.....	256	256
Begivenhedslog.....	512	512

\* Adgangsrettighedskapaciteten varierer i henhold til det brugte låsesystem, 16 eller 24 bit.

## Tekniske data

Cylinderlængde .....	35 mm med forlængelser op til 105 mm
Borebeskyttelse .....	Hårdmetalsbeskyttelse
Trækbeskyttelse .....	Med låsering
Temperaturområde.....	-20 °C...+ 70 °C
Realtids-urets præcision .....	Tidsforskydning maks. +/-2 minutter
.....	pr. måned
Realtids-urets batterilevetid .....	10 år
Adgangsbeskyttelsesnormering .....	IP55 (1)
Certificeringer .....	VdS BZ, approval number M113328
.....	SKG*** (3)

(1 Specielt i industriområder eller i nærheden af havet kan der forekomme aflejringer i form af rust, der angriber materialet. Dette udstyr skal rengøres og vedligeholdes hyppigt. Brug ekstratilbehørs-støvdæksel i hårde omgivelser.

(2 Med passende cylindertilbehør

(3 Drejeregbscylindre: Drejeregbscylinderen er kun tyverisikker, når den anvendes i et lukket dørelement eller et dørelement med lamineret glas, der mindst overholder EN 356:

klasse P4A ifølge SKG \*\* eller klasse P5A ifølge SKG \*\*\*

I trædøre er det obligatorisk at beskytte drejeregbet ved hjælp af en anti-bore/manipulerings anordning. Ved anvendelse i stålforstærkede plast- og metaldøre, er dette ikke nødvendigt.