

iLOQ D10S.500, D10S.510, D10S.500A, D10S.510A EUROPROFILE ENKELTCYLINDRE

Generelt

Det prisbelønnede iLOQ S10-låsesystem giver avanceret sikkerhed og nem adgang til styring af master-nøgle låsesystemer. Den unikke, patenterede, selvdrevne iLOQ D10S låsecylinder er drevet af indsamling af elektricitet fra indsættelse af iLOQ K10S nøglen. Ved at være selvdrevet eliminerer iLOQ D10S-cylinderen dyre monterings omkostninger, affald og skader forbundet med batteridrevne eller kabelførte løsninger. Da der ikke er brug for batterier eller elektriske ledninger, er cylindrene og nøglerne nemme at installere og vedligeholde, og det er en miljøvenlig "grøn" løsning. Kommunikationen mellem cylinderen og nøglen er effektivt krypteret ved hjælp af standardiserede kraftfulde SHA-1 krypteringsmetoder. Den mekanisk identiske form og modulære struktur af iLOQ D10S-cylindrene muliggør fleksibel opbevaring og hurtig levering. ILOQ D10S låsecylindrene er kompatible med DIN 18252 Europrofile cylinderstandarder, hvilket muliggør nem installering i eksisterende Europrofile cylindermiljøer.

ILOQ D10S.5xx cylinderlængden er 30 mm, og den kan let udvides i 5 mm trin op til 70 mm med forlængerstykker mellem cylinderlegemet og cam-modulet. Den patenterede modulopbyggede løsning muliggør fleksibel opbevaring og nem længdeændring på et installationssted. Modulsystemet tillader også forskellige cylinderkombinationer som halv-, drejeregbs- og dobbeltcylindre med realtids-ur og onlineindstillinger. For at opfylde hollandske SKG*** eller tyske VdS BZ krav, bruges en D10S.5XXA cylinder.

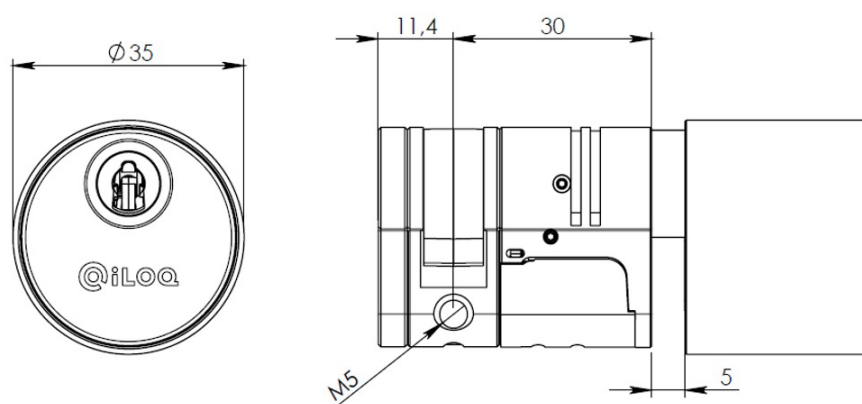
iLOQ D10S.500, D10S.510, D10S.500A, D10S.510A europrofile enkeltcylinder

- Programmerbar elektromekanisk låsecylinder til ILOQ S10 låsesystemet
- Selvdrevet: ingen batterier eller ekstern energikilde påkrævet til lås og nøgle, og kabelføring er ikke nødvendig
- Alle iLOQ C10S låsecylindre og iLOQ K10S nøgler er mekanisk ens
- Kompatibel med DIN 18252 Europrofile cylinderstandarden
- Modulær opbygning muliggør nem konfiguration til halv-, dobbelt- eller drejeregbsversion samt justering af cylinderlængden. Længdeudvidelser fås i 5 mm trin op til 70 mm.
- Frit roterende cam
- Sikret ved hjælp af effektive krypteringsmetoder, unik 64-bit udfordring og SHA-1 kalkuleret 160-bit MAC-par til nøglegodkendelse
- Programmeres ved hjælp af en pc og iLOQ P10S.10 programmeringsenhed
- Blackliste for individuelle mistede nøgler
- Adgangsgruppeliste for nøgleadgang
- For-blacklistning af tabt nøgle ved hjælp af en udskiftningsnøgle
- Stik muliggør tilslutning til S10 onlinesystemet for fjernadministration
- Stik muliggør betinget adgangsrettighedsstyring med ekstern indgang
- Internt realtids-ur, aktiveret med valgfrit batteri (A00.14), der muliggør tidsbegrænsninger på nøgler og hændelseslog-tidsstempler
- Kan firmware-opdateres
- Fremstillet i EU

Produktversioner

D10S.500.SB	Halvcylinder
D10S.510.SB	Halvcylinder med realtids-ur

Realtids-ur, netværksinterface og ekstern indgang fås som tilvalg i alle D10S cylindre.



Hukommelseskapacitet

	16 bit*	24 bit*
AAntal standardgrupper og/eller grupper med betingede adgangsrettigheder	210	140
Antal adgangsrettigheder med versionsdata	1+208 standard/betinget	1+138
Antal blacklistede, mistede nøgler	210	140
For blacklistning af erstattede nøgler	256	256
Begivenhedslog	512	512

* Adgangsrettighedskapaciteten varierer i henhold til det brugte låsesystem, 16 eller 24 bit.

Tekniske data

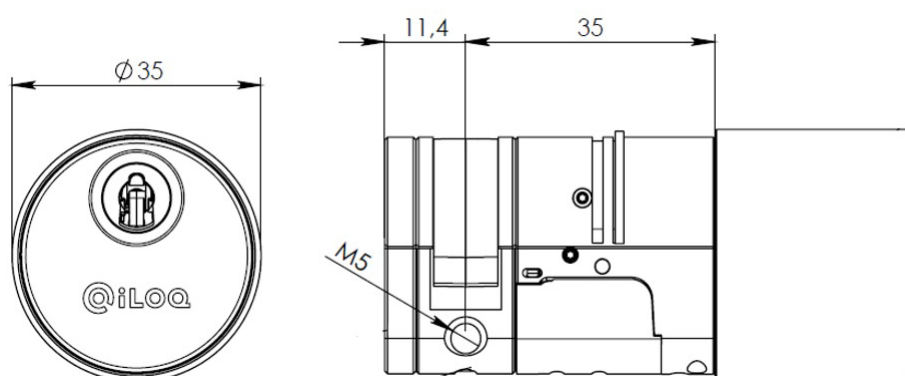
Cylinderlængde	30 mm med forlængelser op til 100 mm
Temperaturområde	- 20 °C ... +70 °C
Realtids-urets præcision	Tidsforskydning maks. +/-2 minutter
.....	pr. måned
Realtids-urets batterilevetid	10 år
Adgangsbeskyttelsesnormering	IP55*
Finish	Børstet rustfrit stål

* Specielt i industriområder eller i nærheden af havet kan der forekomme aflejringer i form af rust, der angriber materialet. Dette udstyr skal rengøres og vedligeholdes hyppigt. Brug ekstratilbehørs-støvdæksel i hårde omgivelser.

Produktversioner

D10S.500A.SB	Højt sikkerhedsniveau
D10S.510A.SB	Højsikkerheds halvcylander med realtids-ur

Realtids-ur, netværksinterface og ekstern indgang fås som tilvalg i alle D10S cylindre.



Hukommelseskapacitet

	16 bit*	24 bit*
Antal standardgrupper og/eller grupper med betingede adgangsrettigheder.....	210	140
Antal adgangsrettigheder med versionsdata	1+208 standard/betinget	1+138
Antal blacklisted, mistede nøgler	210	140
For blacklistning af erstattede nøgler.....	256	256
Begivenhedslog.....	512	512

* Adgangsrettighedskapaciteten varierer i henhold til det brugte låsesystem, 16 eller 24 bit.

Tekniske data

Cylinderlængde	330 mm med forlængelser op til 100 mm
Borebeskyttelse	Beskyttet med hærdet stål
Udtræknings beskyttelse.....	Låsering forhindre udtrækning af tromle
Temperaturområde.....	-25 °C...+ 70 °C
Realtids-urets præcision	Tidsforskydning maks. +/-2 minutter
.....	pr. måned
Realtids-urets batterilevetid	10 år
Adgangsbeskyttelsesnormering	IP55 (1)
Certificeringer	VdS BZ, approval number M113328
.....	SKG***

(1) Specielt i industriområder eller i nærheden af havet kan der forekomme aflejringer i form af rust, der angriber materialet. Dette udstyr skal rengøres og vedligeholdes hyppigt. Brug ekstratilbehørs-støvdæksel i hårde omgivelser.

(2) Med passende cylindertilbehør