

iLOQ H10S3, H10S4 OG H10S5 HENGELÅS

Generelt

Det patenterte, prisbelønte iLOQ S10-låssystemet gir avansert sikkerhet og enkel adgangshåndtering for miljøer med nøkkelsystemer.

iLOQ S10-hengelåsene gjør det mulig å bruke iLOQ S10-låssystemet for å sikre eksterne objekter og steder. De selvdrevne iLOQ-hengelåsene er tilgjengelige i forskjellige hus- og bøylestørrelser. iLOQ-hengelåsen registrerer hendelseslogg til nøkkelen, og gjør det mulig med fleksibel adgangshåndtering for hver nøkkel og hver hengelås. Sikkerhetsnivået holdes høyt og sikkerhetshull som forårsakes av mistede nøkler kan elimineres helt, uten kostbart bytte av låser og nøkler.

Kort om iLOQ-hengelåsen

- Programmerbar, elektromekanisk hengelås for iLOQ S10-låsesystemet
- Selvdrevet: ingen batterier eller ekstern energikilde kreves for lås og nøkkel
- Alle iLOQ S10-hengelåser og iLOQ S10-nøkler er mekanisk identiske
- Sikret med kraftige krypteringsmetoder; unik 64 bit og SHA-1 beregnet 160 bit MAC-par for nøkkelautentisering
- Programmert med en PC og iLOQ P10S.10 Programmeringsenhet
- Svarteliste for individuelle, mistede nøkler
- Adgangsgruppeliste for nøkkeltilgang
- Forhånds-svartelisting av mistet nøkkel med en erstatningsnøkkel
- Oppdaterbar firmware
- Laget i EU

Tekniske data

iLOQ-hengellåsene består av standard iLOQ C10S.1 eller C10S.10 sylindere som er satt inn i EN 12320 klasse 3/4/5 hengellåshus.

Teknisk informasjon for iLOQ C10S.1/ C10S.10:

Minnekapasitet

	16 bit*	24 bit*
Antall standard og/eller betingede adgangsrettighetsgrupper	210	140
Adgangsrettigheter med versjonsdata	1+208 standard/ betinget	1+138
Antall svartelistede, mistede nøkler	210	140
Forhånds-svarteliste for erstattede nøkler	256	256
Hendelseslogg	512	512

* Kapasitet for adgangsrettigheter varierer i henhold til det låssystemet som brukes, 16 eller 24 bit.

Tekniske data for C10S.1

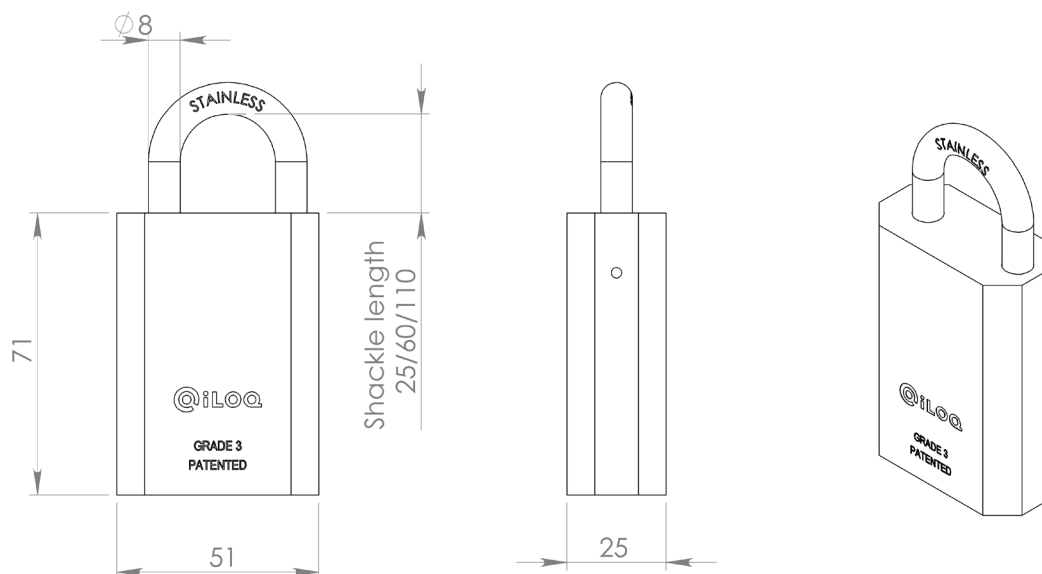
Holdbarhet EN15684:2013-01 (Klasse 4-6).....	Klasse 6, 100 000 sykluser (tilsvarende 200 000 åpninger)
Elektronisk nøkkelrelatert sikkerhet EN15684:2013-01 (Klasse AF)	Klasse F (1 000 000 000 kombinasjoner, beskyttet kommunikasjon)
Temperaturområde C10S.1.....	-35 °C... +70 °C
Temperaturområde C10S.10.....	-10 °C... +70 °C*
Valgfri sanntidsklokke	10 års driftstid
.....	Tidsskifte maks +/- 2 minutter per måned
IP-klassifisering.....	IP21
Angrepsresistens EN15684:2013-01 (klasse 0-2)	Grad 2**
Sertifiseringer	Finsk FK, klasse 1** og 3**
.....	Svensk SBSC, klasse 4**

*C10S.10 bare for innemiljøer der fuktighet og temperatur er konstant

** Med passende deksel

Produktversjoner H10S3

iLOQ-hengelåsen består av standard iLOQ C10S.1 eller C10S.10-låssylinder som er satt inn i et EN 12320 klasse 3-hengelåshus.

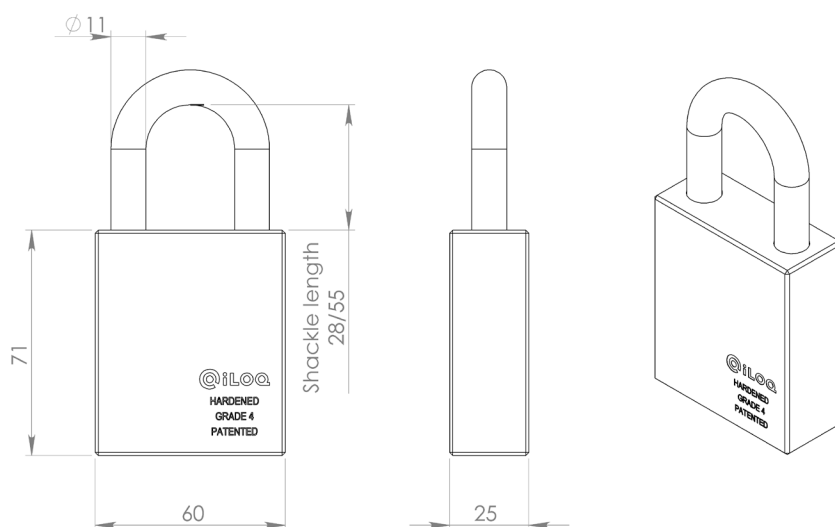


H10S3.1.....	Hengelås for utendørs bruk
H10S3.10.....	Hengelås for innendørs bruk
H10S3.1C.....	Hengelås til utendørs bruk,
.....	med fast 50 cm kjede
H10S3.10C.....	Hengelås for innendørs bruk
.....	med fast 50 cm kjede

H10S3 er godkjent i Klass 2 av svenske SBSC iht. SSF014

Produktversjoner H10S4

iLOQ-hengelåsen består av standard iLOQ C10S.1 eller C10S.10-låssylinder som er satt inn i et EN 12320 klasse 4 hengelåshus.

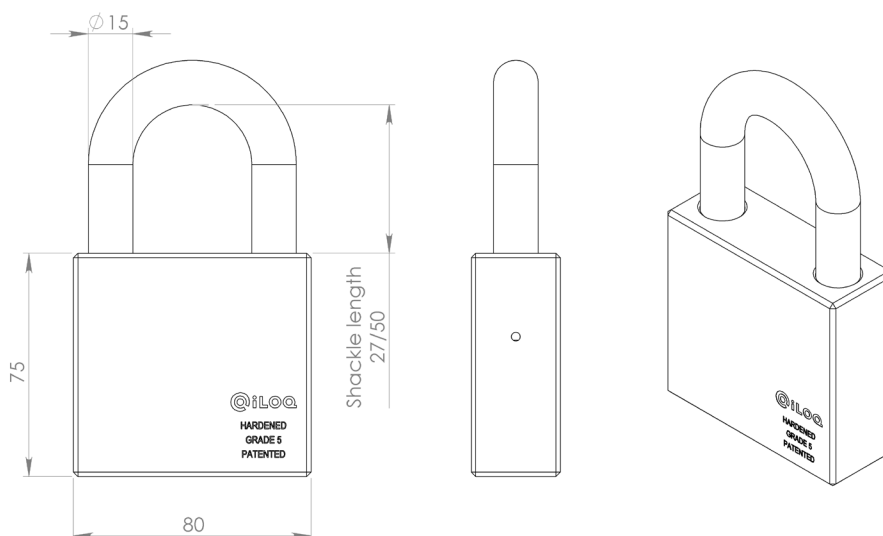


H10S4.1.....	Hengelås for utendørs bruk
H10S4.10.....	Hengelås for innendørs bruk
H10S4.1C.....	Hengelås for utendørs bruk
.....	med fast kjede
H10S4.10C.....	Hengelås for innendørs bruk
.....	med fast kjede

H10S4 er godkjent i Klasse 2 av svenske SBSC iht. SSF014

Produktversjoner H10S5

iLOQ-hengelåsen består av standard iLOQ C10S.1-låssylinder som er satt inn i et EN 12320 klasse 5 hengellåshus.



H10S5.1.....	Hengelås for utendørs bruk
H10S5.2.....	Hengelås for innendørs bruk
H10S5.1C.....	Hengelås for utendørs bruk med sanntidsklokke
H10S5.2C.....	Hengelås for innendørs med sanntidsklokke

H10S5 er godkjent i klasse 3 av det finske skadeforsikringsforbundet (FK).

H10S5 er godkjent i Klasse 4 av svenske SBSC iht. SSF014