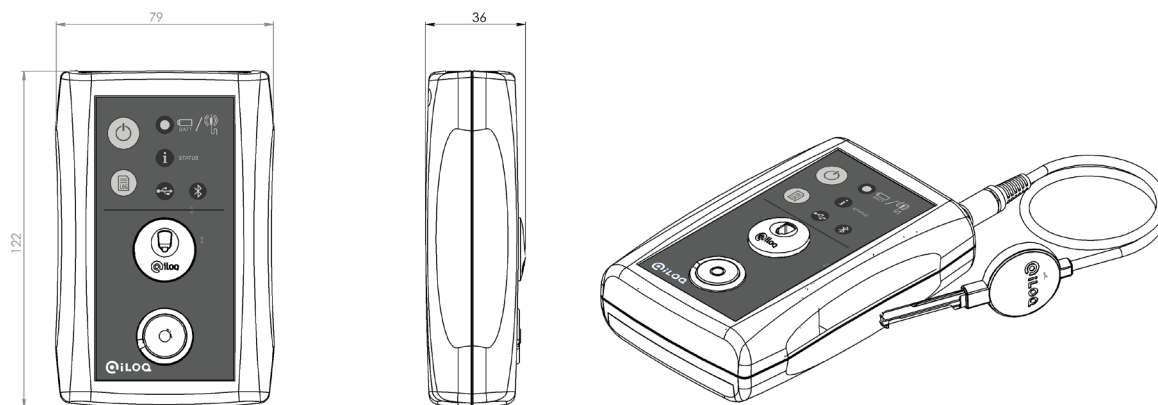


## iLOQ P10S.10 PROGRAMMERINGSSENHED



### Generelt

Det patenterede, prisbelønnede iLOQ S10 låsesystem giver avanceret sikkerhed og nem adgang til styring af master-nøgle låsesystemer.

Den fysiske programmering af iLOQ-låse og nøgler udføres med iLOQ P10S.10-programmeringsenheden. Programmeringsenheden har online- og offline-operationer. Når programmeringsenheden er forbundet online til iLOQ Manager-softwaren, udføres autentificering af låsesystemets login ved hjælp af iLOQ P10S.3-Kodningen (iButton® DS1963), som giver højeste sikkerhed ved definering af programmeringsgodkendelsesniveauer for brugerne. En stor del af låse- og nøgleprogrammeringsopgaverne kan indlæses til programmeringsenheden til offline-operationer. Feedbackoplysninger om de udførte programmeringsopgaver overføres automatisk til Manager-softwaren, når enheden genopkobles.

---

### iLOQ P10S.10 Programmeringsenhed i korte træk

- Enhed til programmering af iLOQ S10 låsesystemets nøgler og låse
- Operationer sikret ved hjælp af effektive krypteringsmetoder, SHA-1
- Online- og offline-operationer aktiveret
- Fremstillet i EU

---

## Tekniske data

Grænseflader .....	Mini-USB til pc-tilslutning, stik til ..... låseprogrammeringskabel, nøglehul ..... til nøgleprogrammering.
Knapper .....	Tænd/sluk-funktion, log-afhentning
Hukommelseskapacitet .....	Offline driftskapacitet ca. 350 låse-/ ..... nøgleprogrammeringsopgaver, log ..... afhentning af en lås svarer til 13 ..... programmeringsopgaver
Styrømforsyning .....	2x 1,5 AA batterier eller 1,2V ..... akkumulatorer
Kabler.....	USB-kabel, iLOQ ..... låseprogrammeringskabel
Driftstemperaturområde .....	-10..+50
Klassificering .....	CE