

## iLOQ R10S.3.X NØKKELBRYTER (RELÉKORT + NØKKELLESE)

### Generelt

iLOQ R10S.3-nøkkelbryteren er utviklet for enkel styring av perifere systemer med iLOQ K10S-nøkkelen. Den samme iLOQ-nøkkelen som brukes til å åpne låssylindere, brukes som identifikasjonsobjekt for å aktivere flere applikasjoner, slik som heiser, parkeringsbommer og alarmsystemer.

iLOQ-nøkkelbryteren R10S.3.x består av programmerbart relékort og assosiert nøkkellese.

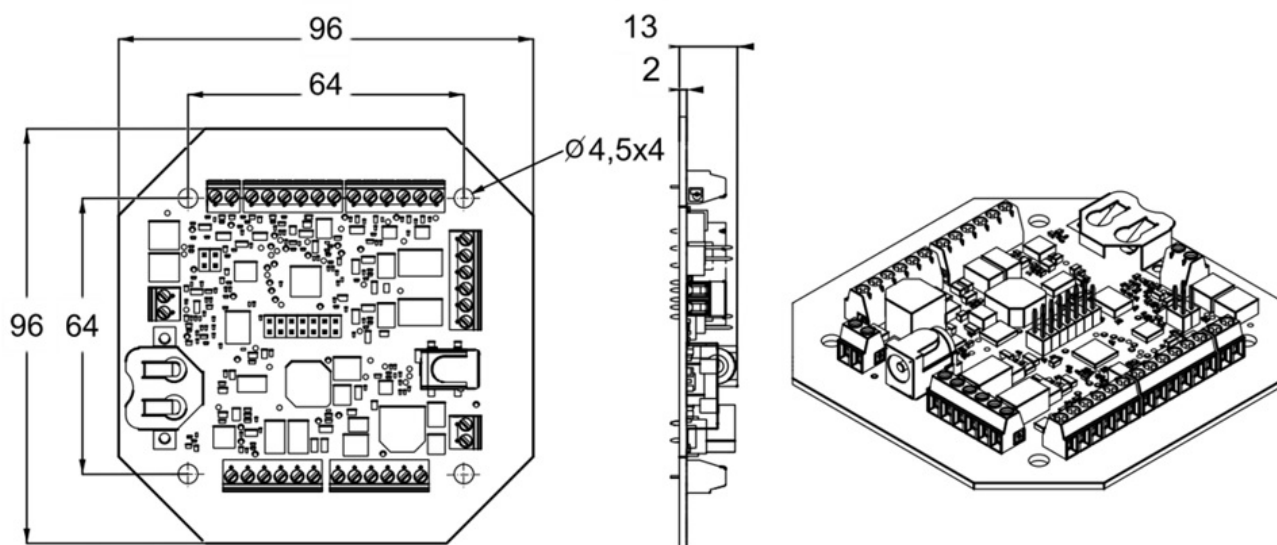
Reléutgangen(e) aktiveres når iLOQ K10S-nøkkelen leses. Avstanden mellom nøkkelleseren og relékortet kan være opp til 100 meter, noe som betyr at de kontrollerende og følsomme relédelene kan installeres på et sikret sted inne i bygningen.

Nøkkelbryteren programmeres med en datamaskin og iLOQ Programmer. Nøkkelbryteren loggfører låshendelser.

---

### Produktversjoner

R10S.3.1 .....	Relékort med A10.56.1 overflatemontert nøkkellese
R10S.3.2 .....	Relékort med A10.56.2 overflatemontert nøkkellese
R10S.3.3 .....	Relékort med A10.42 innfelt nøkkellese
R10S.3.4 .....	Relékort med A10.56.4 overflatemontert nøkkellese



## Kort om A00.10 relékort

- Sikret med kraftig autentisering av utfordringsrespons (SHA-1)
- Programmert med iLOQ P10S Programmeringsenhet
- iLOQ 2-tråds grensesnitt for online-tilkobling med fjernprogrammering
- Svarteliste for individuelle, mistede nøkler
- Adgangsgruppeliste for nøkkeltilgang (adgangsrettigheter)
- Forhåndssvartelisting av mistet nøkkel med en nøkkel
- Hendelseslogg
  - » Tidsstempel med valgfri sanntidsklokke
- Kommunikasjonsgrensesnitt for iLOQ Key Reader
- Plass til sanntidsklokke (A00.9)
- Ekstern inngang for å kontrollere betinget adgangsrett ved potensialfri kontaktinformasjon
- 2 potensialfrie reléutganger (K1 og K2) for styring av ekstern enhet
- 3 digitale utganger for LED-indikasjon for overflatemonterte nøkkellesere A10.56.1 / 2 / 4
- RS232-buss for relé-utvidelsesmodul
  - » 8 utganger (A00.11)
  - » 16 utganger (A00.12)
- 2 mulige, frie trykknappsinnganger for aktivering av K1- og K2-reléer
- Sylindergrensesnitt for aktivering av relé K2 i stedet for nøkkelleser
- Relékort kan installeres på et trygt sted
  - » A10.83 kabinett tilgjengelig som tilbehør
- Laget i EU

## Minnekapasitet

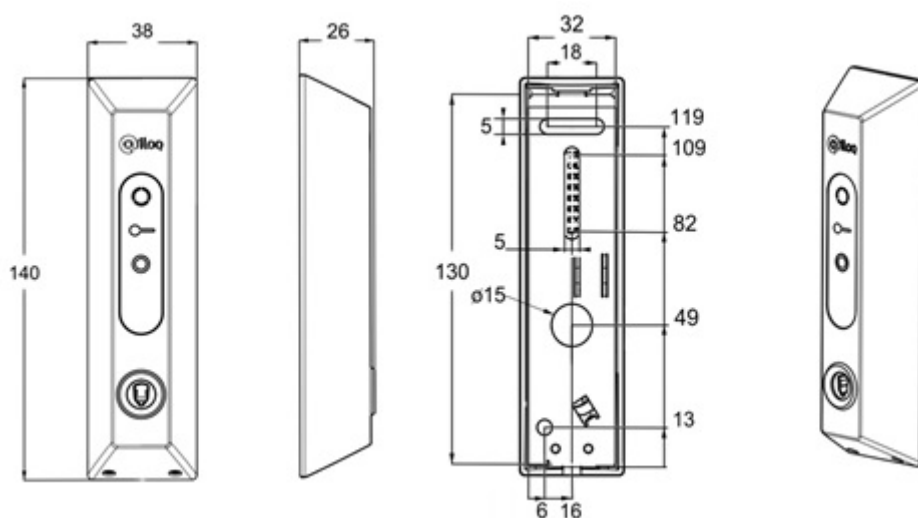
	16 bit*	24 bit*
Antall standard og/eller betingede adgangsrettighetsgrupper .....	210	140
Adgangsrettigheter med versjonsdata .....	1+208 standard/conditional	1+138
Antall svartelistede, mistede nøkler .....	210	140
Forhånds-svarteliste for erstattede nøkler .....	256	256
Hendelseslogg.....	512	512

\* Kapasitet for adgangsrettigheter varierer i henhold til det låssystemet som brukes, 16 eller 24 bit.

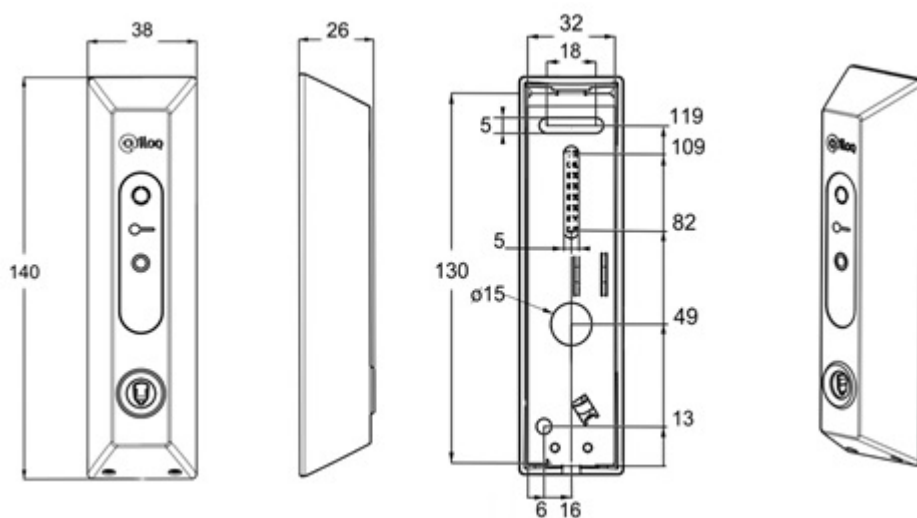
## Tekniske data

Nettspenning .....	12...48 VDC
Strømforbruk med A10.56.x-leser .....	Max. 70mA/12Vdc, 40mA/24Vdc
Strømforbruk med 1 reléutvidelsesmodul .....	Max. 500mA/12Vdc, 300mA/24Vdc
Strømforbruk med 2 reléutvidelsesmoduler .....	Max. 1A/12Vdc, 600mA/24Vdc
Reléutganger' K1- og K2-kontakter .....	C, NC and NO
Kontaktverdiene K1 og K2 .....	3A/12V, 2A/24V, 1A/48V
Driftstemperaturområde .....	- 10...+ 50 °C

### A10.56.1 nøkkelleser



## A10.56.2 nøkkelleser

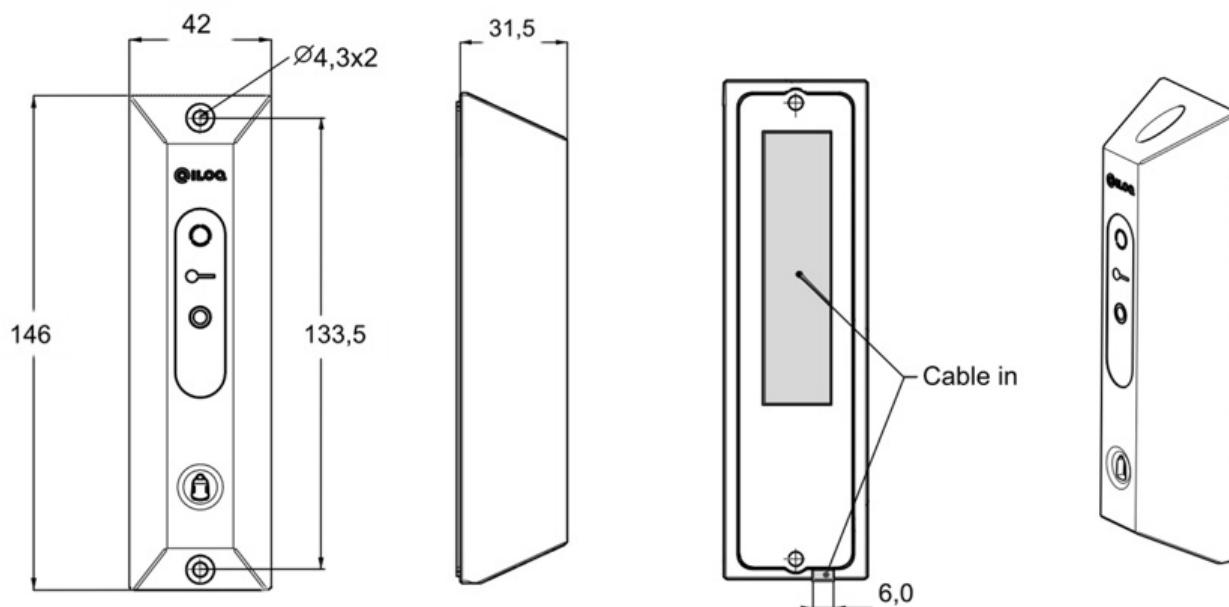


### Kort om A10.56.1 / A10.56.2 Nøkkelleser

- Overflatemontert nøkkelleser
- Kommunikasjonsgrensesnitt for iLOQ A00.10 relékort
- Strøm PÅ -LED
- LED-indikasjon på nøkkelaутentisering
- Inngang for LED-indikasjon for status i ekstern enhet
- Dekselmateriale: plast
- Til innendørs bruk. Hvis den brukes utendørs, må leseren være beskyttet mot regn
  - » Værbeskyttelsesdeksel A10.84 er tilgjengelig som tilbehør
- Nøkkelveisretning:
  - » A10.56.1: Kontaktledning nedover (for skandinavisk, ovalt sylindermarked)
  - » A10.56.2: Kontaktledning oppover (for Europrofil sylindere)

### Tekniske data

Forsyningsspenning for ekstern enhets status-LED .....3,3...24 VDC  
 Driftstemperaturområde .....-25...+50 °C

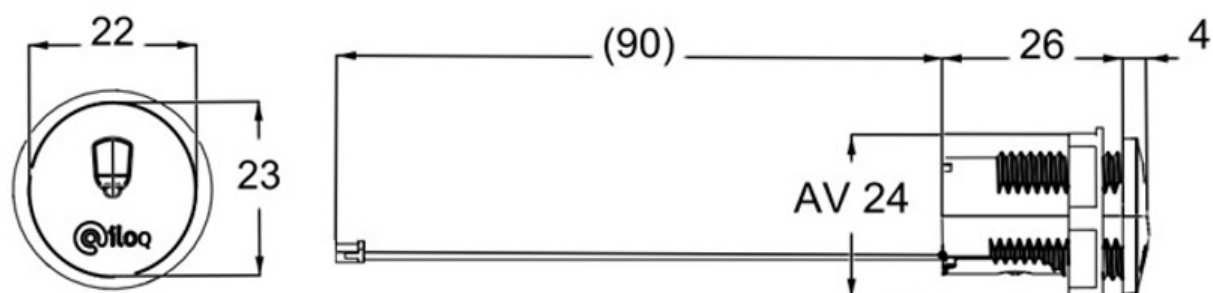


## Kort om A10.56.4-nøkkelleseren

- Overflatemontert nøkkelleser
- Kommunikasjonsgrensesnitt for iLOQ A00.10 relékort
- Strøm PÅ -LED
- LED-indikasjon på nøkkelaутentisering
- LED-indikasjon på status for ekstern enhet
- Dekselmateriale: Rustfritt stål
  - » sabotasjesikker
  - » slitesterk
- Hvis den brukes utendørs, må leseren være beskyttet mot regn
  - » Værbeskyttelsesdeksel A10.84 er tilgjengelig som tilbehør
- Nøkkelveisretning: Kontaktledning oppover

## Tekniske data

Forsyningsspenning for ekstern enhets status-LED .....	3,3...24 VDC
Driftstemperaturområde .....	-25...+50 °C



### Kort om A10.42-nøkkelleseren

- Innfelt nøkkelleser
- Ingen LED-indikasjoner
- Kommunikasjonsgrensesnitt for iLOQ A00.10 relékort
- Dekselmateriale: plast
- Til innendørs bruk. Hvis den brukes utendørs, må leseren være beskyttet mot regn

### Tekniske data

Driftstemperaturområde ..... -25...+50 °C