

iLOQ R10S.3.X NØGLEKONTAKT (RELÆKORT + NØGLELÆSER)

Generelt

ILOQ R10S.3 nøglekontakt er udviklet til nem styring af forskellige systemer ved hjælp af iLOQ K10S nøglen. Den samme iLOQ nøgle, der anvendes til åbning af låsecylindre, bruges som identifikationsobjekt for at aktivere yderligere applikationer som elevatorer, parkeringsbarrierer og alarmsystemer.

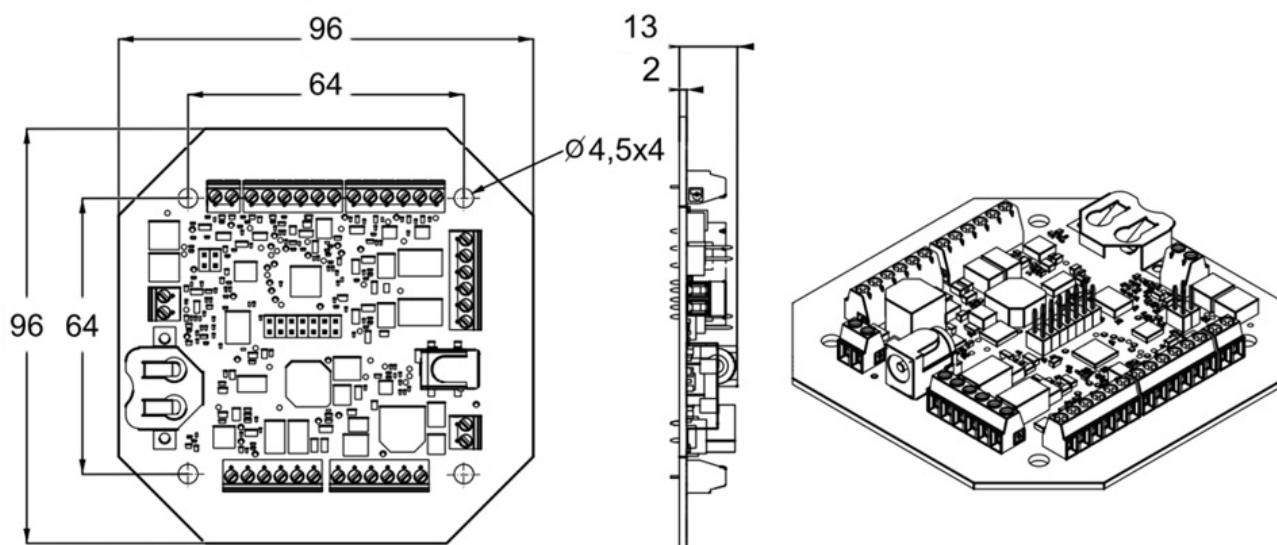
ILOQ nøglekontakten R10S.3.x består af et programmerbart relækort og assorteret nøglelæser.

Relæudgangen(e) aktiveres, når ILOQ K10S-nøglen læses. Afstanden mellem nøglelæser og relækort kan være op til 100 m, hvilket betyder at de styrende, følsomme relædele kan installeres på sikrede steder inde i bygningen.

Nøglekontakten er programmeret ved hjælp af en computer og iLOQ-programmøren. Nøglekontakten registrerer loggen for låsebegivenheder.

Produktversioner

| | |
|----------------|------------------------------------|
| R10S.3.1 | Relækort med A10.56.1 |
| | overflademonteret nøglelæser |
| R10S.3.2 | Relækort med A10.56.2 |
| | overflademonteret nøglelæser |
| R10S.3.3 | Relækort med A10.42 flush-monteret |
| | nøglelæser |
| R10S.3.4 | Relækort med A10.56.4 |
| | overflademonteret nøglelæser |



A00.10 relækort i korte træk

- Sikret ved hjælp af kraftfuld challenge response-godkendelse (SHA-1)
- Programmeret ved hjælp af iLOQ P10S-programmøren
- iLOQ 2-leder grænseflade for onlineforbindelse til fjernprogrammering
- Blacklist for individuelle mistede nøgler
- Adgangsgruppeliste for nøgleadgang (adgangsrettigheder)
- For-blacklistning af tabt nøgle med en nøgle
- Hændelseslog
 - »Tids stempel med valgfrit realtids-ur (RTC)
- Kommunikations-grænseflade til iLOQ nøglelæseren
- Plads til realtids-ur (RTC) (A00.9)
- Ekstern indgang til styring af betingede adgangsrettigheder
- 2 potentialefri relæudgange (K1 og K2) til styring af ekstern enhed
- 3 digitale udgange til LED-indikation for overflademonterede nøglelæsere A10.56.1/2/4
- RS232-bus til relæudvidelsesmodul
 - » 8 udgange (A00.11)
 - » 16 udgange (A00.12)
- 2 potentialefri trykknapper til aktivering af K1 og K2 relæer
- Cylindertilkobling til aktivering af relæ K2 i stedet for nøglelæser
- Relækort kan installeres på et sikkert sted
 - » A10.83 kabinet fås som tilbehør
- Fremstillet i EU

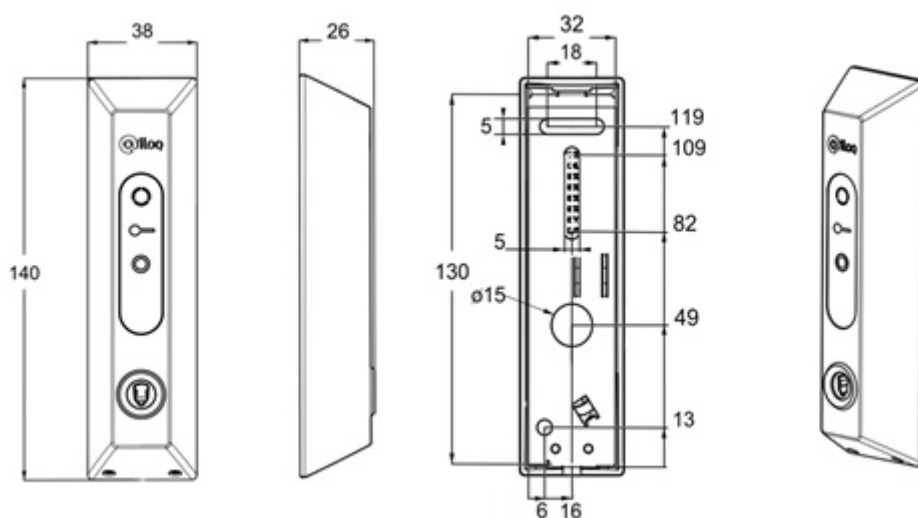
Hukommelseskapacitet

| | 16 bit* | 24 bit* |
|---|-------------------------|---------|
| Antal standardgrupper og/eller grupper med betingede adgangsrettigheder | 210 | 140 |
| Antal adgangsrettigheder med versionsdata | 1+208 standard/betinget | 1+138 |
| Antal blacklistede, mistede nøgler | 210 | 140 |
| For blacklistning af erstattede nøgler..... | 256 | 256 |
| Begivenhedslog | 512 | 512 |

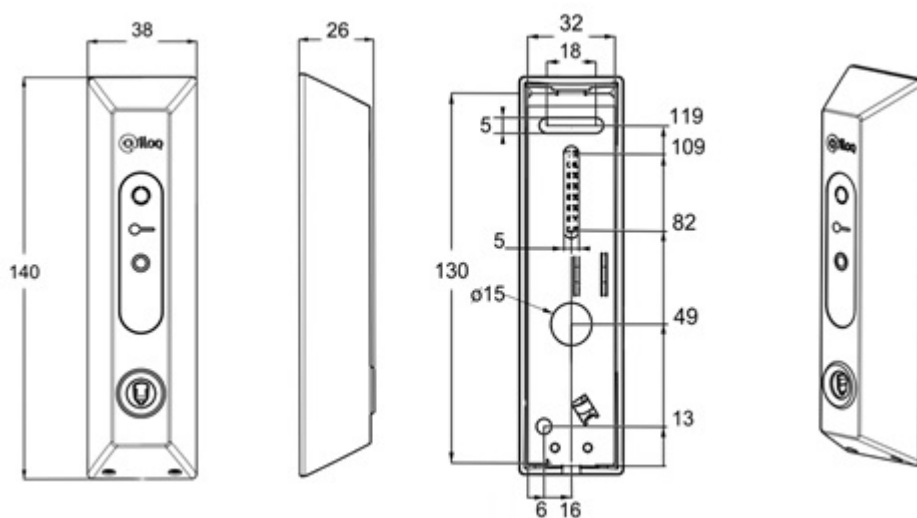
Tekniske data

| | |
|--|-------------------------------|
| Forsyningsspænding | 12...48 VDC |
| Strømforbrug med A10.56.x læser | Max. 70mA/12Vdc, 40mA/24Vdc |
| Strømforbrug med 1 relæudvidelsesmodul | Max. 500mA/12Vdc, 300mA/24Vdc |
| Strømforbrug med 2 relæudvidelsesmoduler | Max. 1A/12Vdc, 600mA/24Vdc |
| Relæudganges K1 og K2 kontakter | C, NC and NO |
| Kontaktværdier K1 og K2 | 3A/12V, 2A/24V, 1A/48V |
| Driftstemperaturområde | - 10...+ 50 °C |

A10.56.1 nøglelæser



A10.56.2 nøglelæser

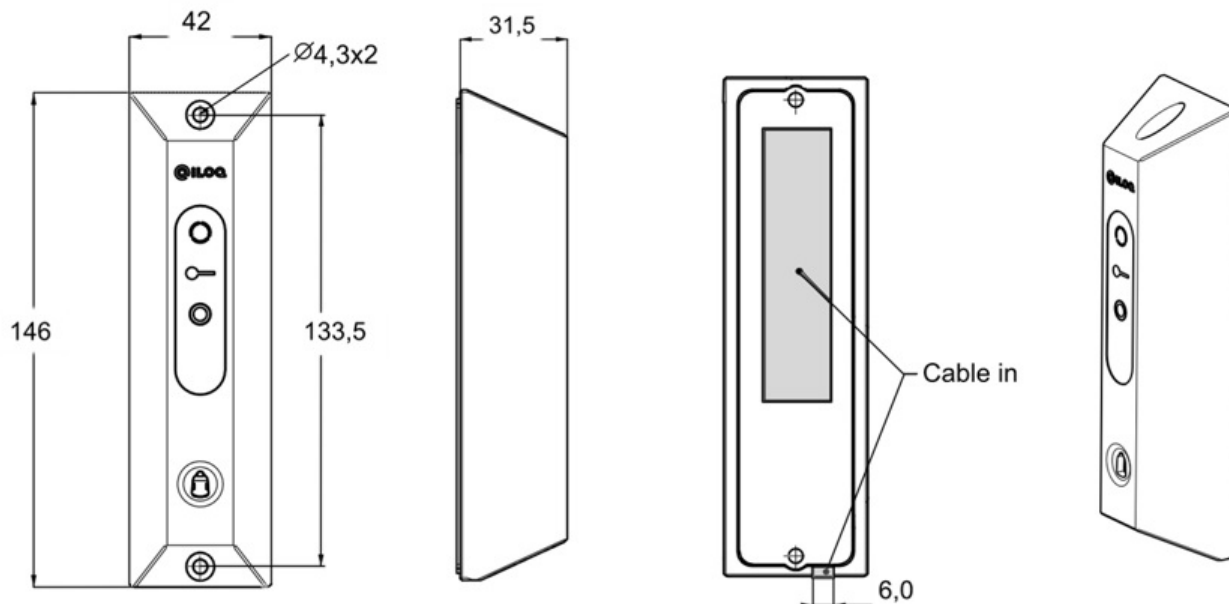


A10.56.1 / A10.56.2 nøglelæser i korte træk

- Overflademonteret nøglelæser
- Kommunikationsgrænseflade til iLOQ A00.10 Relækort
- Strøm ON -LED
- LED-angivelse af nøgleautenticering
- Indgange til LED-angivelse af ekstern enheds status
- Omslagsmateriale: plast
- Til indendørs brug. Hvis den bruges udendørs, skal læseren være beskyttet mod regn
 - » Vejrbeskyttelsesdæksel A10.84 fås som tilbehør
- Nøgleindgangs-retning:
 - » A10.56.1: Tilslutningsledning nedad (til det skandinaviske oval-cylindermarked)
 - » A10.56.2: Tilslutningsledning opad (til Europrofil cylindermarkedet)

Tekniske data

Forsyningsspænding for eksterne enheds status-LED 3,3...24 VDC
 Driftstemperaturområde -25...+50 °C

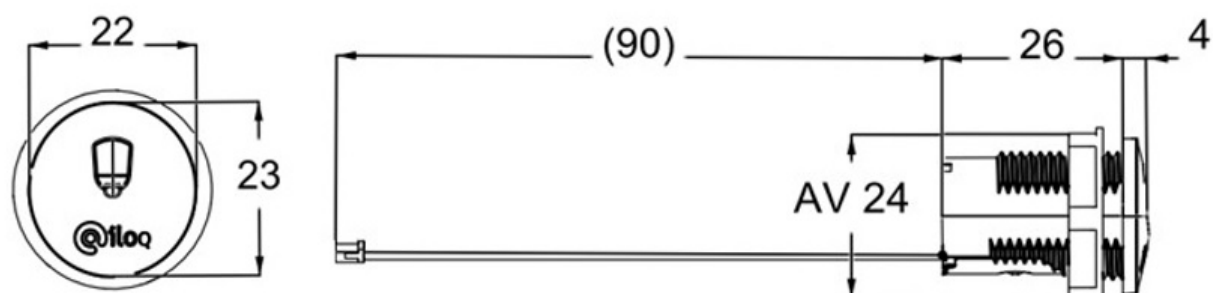


A10.56.4 nøglelæser i korte træk

- Overflademonteret nøglelæser
- Kommunikationsgrænseflade til iLOQ A00.10 Relækort
- Strøm ON -LED
- LED-angivelse af nøgleautenticering
- LED-angivelse af ekstern enheds status
- Omslagsmateriale: Rustfrit stål
 - » vandalsikret
 - » hårdfør
- Hvis den bruges udendørs, skal læseren være beskyttet mod regn
 - » Vejrbeskyttelsesdæksel A10.84 fås som tilbehør
- Nøgleindgangs-retning: Tilslutningsledning opad

Tekniske data

| | |
|---|--------------|
| Forsyningsspænding for eksterne enheds status-LED | 3,3...24 VDC |
| Driftstemperaturområde | -25...+50 °C |



A10.42 nøglelæser i korte træk

- Flush-monteret nøglelæser
- Ingen LED-angivelser
- Kommunikationsgrænseflade til iLOQ A00.10 Relækort
- Omslagsmateriale: plast
- Til indendørs brug. Hvis den bruges udendørs, skal læseren være beskyttet mod regn

Tekniske data

Driftstemperaturområde -25...+50 °C