

MEDIO CILINDRO EUROPERFIL D50S.111, D50S.121, D50S.111A, D50S.121A, D50S.111.ES, D50S.121.ES,

General

El sistema de cierre patentado y premiado iLOQ S50 ofrece seguridad avanzada y funciones prácticas de acceso compartido para sistemas de cierre amaestrados.

Los cilindros europerfil iLOQ D50S se alimentan inalámbricamente mediante tecnología NFC. Esta tecnología transforma un smartphone en llave y fuente de alimentación, por lo que el cilindro no necesita pilas. Por tal motivo, es una solución ecológica sin mantenimiento que reduce la carga de trabajo, los gastos, los residuos y los daños asociados a las soluciones que utilizan pilas.

iLOQ S50 no tiene bocallave gracias a la tecnología NFC. El cilindro es resistente al agua y al polvo y está diseñado para entornos difíciles con climas extremos.

El uso del smartphone como llave presenta unas cualidades excepcionales, además de ser altamente seguro. Gracias al uso del teléfono móvil como llave, las brechas de seguridad y los trabajos asociados a una pérdida de llaves (cambio de cilindros y llaves) desaparece.

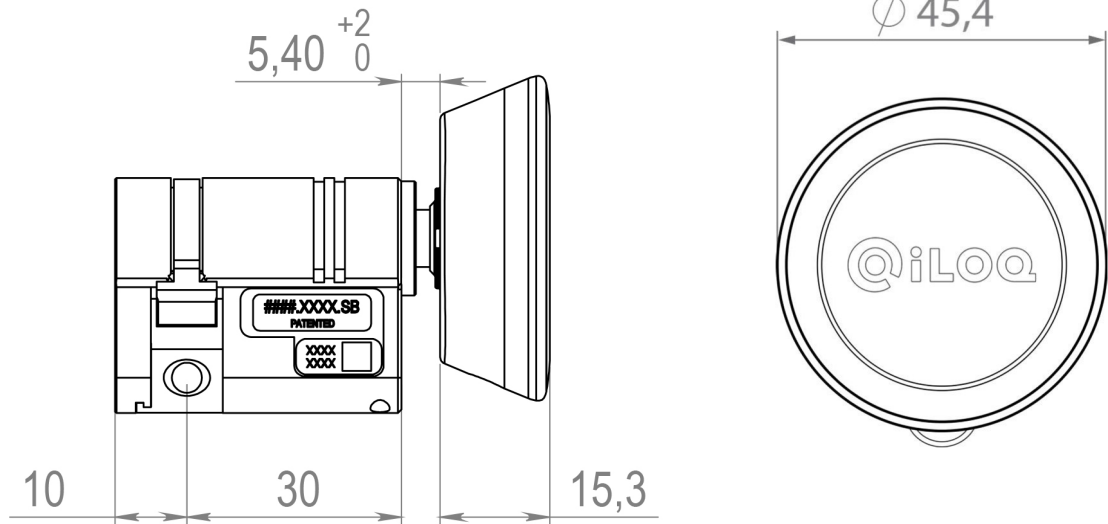
El cuerpo del cilindro mide 30 mm. La longitud del cilindro se puede ampliar fácilmente con una resolución de 5 mm hasta los 100 mm con extensiones. Las extensiones modulares facilitan el almacenaje y las modificaciones de longitud in situ. El sistema modular también permite adoptar combinaciones de cilindros diferentes: medio cilindro, cilindro de pomo y cilindro doble. El cilindro está disponible en dos tamaños: corto y largo. La posición de lector corto se puede ajustar 2 mm y la del lector largo se puede ajustar 4 mm, en pasos de 2 mm.

Características de los medios cilindros europerfil iLOQ D50S.111, D50S.121,

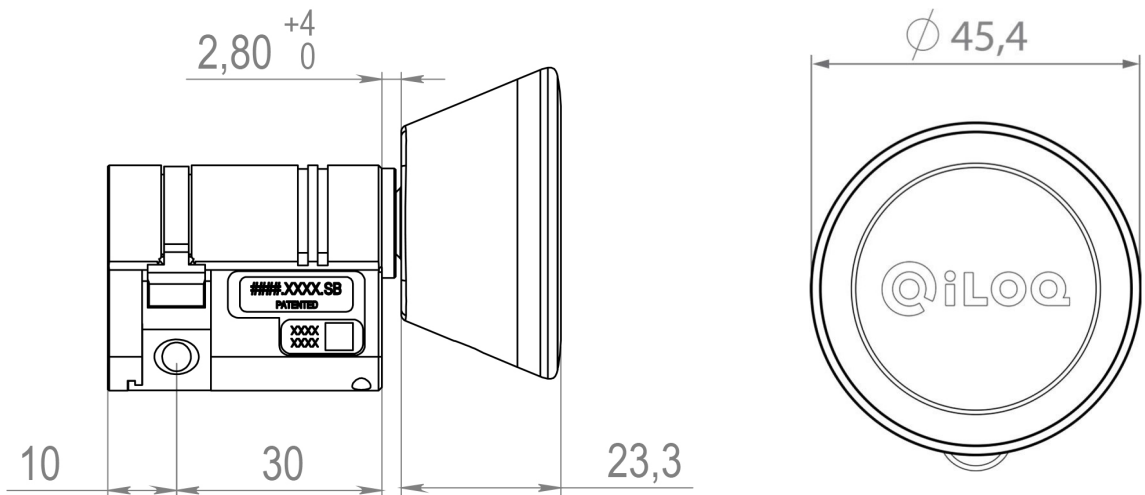
- Cilindro de cierre electromecánico programable sin pilas para sistema de cierre iLOQ S5
- Alimentación NFC: el cilindro no necesita pilas
- Apertura mediante un teléfono Android/iOS (13, iPhone 7 o superior) NFC o el fob iLOQ K55S
- Seguridad con cifrado AES-256 y autenticación mutua
- Compatible con el estándar para cilindros europerfil DIN 18252
- Diseño modular gracias al sistema de extensiones disponibles en incrementos de 5 mm hasta 70 mm
- Para la programación inicial se utiliza un ordenador y el token de programación iLOQ P55S.1 con conexión a un servidor
- Lista de derechos de acceso para grupos de acceso
- Lista de exclusión de llaves perdidas
- Registro de auditoría interno con fecha (se puede activar o desactivar en la configuración)
- Compatible con permisos temporales
- Configurable para requerir la autenticación de apertura online
- Reprogramación con llave (teléfono Android/iOS o fob K55S)
- Actualización del firmware

Versiones del producto

D50S.111, D50S.111A, D50S.111.ES



D50S.121, D50S.121A, D50S.121.ES



D50S.111.SD.....	Medio cilindro europerfil con lector corto. Ajuste del lector de 2 mm.
D50S.111A.SD	Medio cilindro europerfil con lector corto de alta seguridad. Ajuste del lector de 2 mm.
D50S.111.SD.ES.....	Medio cilindro europerfil leva corta con lector corto. Ajuste del lector de 2 mm.
D50S.121.SD.....	Medio cilindro europerfil con lector largo. Ajuste del lector de 4 mm en pasos de 2 mm.
D50S.121A.SD	Medio cilindro europerfil con lector largo de alta seguridad. Ajuste del lector de 4 mm en pasos de 2 mm.
D50S.121.SD.ES.....	Medio cilindro europerfil leva corta con lector largo. Ajuste del lector de 4 mm en pasos de 2 mm.

Capacidad de memoria

Número de derechos de acceso	210
Número de llaves en la lista de exclusión	500 (por zona)
Número de perfiles temporales.....	10
Registro de eventos	500 como mínimo

Datos técnicos

Cuerpo de cilindro.....	Acero inoxidable, acabado satinado
Pomo lector	Plástico negro
Categoría de uso: EN15684 (Grados 0-1).....	Grado 1
Durabilidad: EN15684 (Grados 4-6)	Grado 6, 100 000 ciclos
Resistencia ambiental: EN15684 (Grados 0-4).....	Grado 4
Seguridad relacionada con las llaves electrónicas: EN15684 (Grados A-F)	Grado F
Gestión del sistema: EN15684 (Grados 0-3)	Grado 3
Resistencia a ataques: EN15684 (Grados 0-2)	Grado 0/2 (*)
Rango de temperaturas	De -40°C a +80°C
Índice de protección contra la penetración	IP54
Certificados (**)	EN 15684
.....	SKG***, VDS BZ+ (*)

(* para la versión A / (**) en curso