

## C50S.110, C50S.120 SKANDINAVISK OVAL LÅSECYLINDER

### Generelt

Det patenterede prisvindende iLOQ S50-låsesystem tilbyder avanceret sikkerhed og praktisk adgangsdeling i låsemiljøer med masternøgle.

iLOQ C50S Oval-cylinderen henter forsyningsspændingen trådløst ved hjælp af NFC-teknologi, hvilket gør det muligt at bruge telefonen ikke alene som nøgle, men også som strømkilde, og låsen fungerer dermed helt uden batterier. Da der ikke kræves batterier, er låsene vedligeholdelsesfri og en miljøvenlig, grøn løsning, der eliminerer det arbejde og affald samt de omkostninger og miljøpåvirkninger, der er knyttet til batteribaserede løsninger.

Låsen har intet nøglehul og virker udelukkende på grund af NFC-teknologien, der muliggør trådløs kommunikation. Den er designet til at blive brugt i barske miljøer, hvor den udsættes for støv, fugt og varierende temperaturer, lige fra ekstrem kulde til høj varme.

Når telefonen bruges som nøgle giver det mulighed for fleksibel adgangsdeling med tidsbegrænsninger samt trådløs overvågnings- og lograpportering. Sikkerhedsniveauet forbliver højt, og sikkerhedsbrud på grund af tabte nøgler kan elimineres fuldstændig uden bekostelige udskiftninger af låse og nøgler.

Cylinderen fås med to forskellige læserlængder – lille og stor. Den lille læser kan justeres 2 mm og den store læser 4 mm i trin på 2 mm.

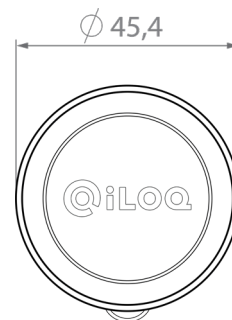
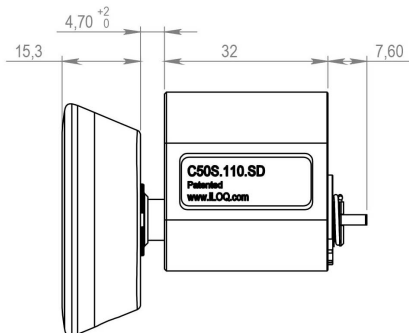
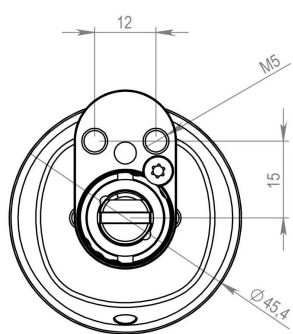
---

### Kort om iLOQ C50S.110, C50S.120 Skandinavisk oval cylinder

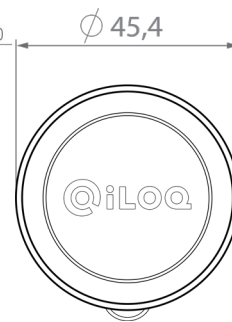
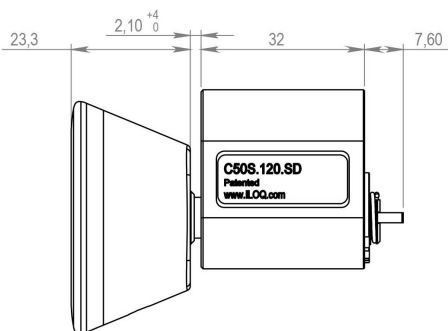
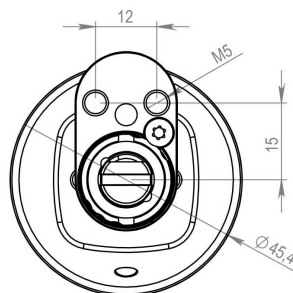
- Programmerbar elektromekanisk låsecylinder uden batterier til iLOQ S50-låsesystem
- NFC-drevet: Der kræves ingen batterier til låsen
- Oplåsning via en Android-telefon med NFC-teknologi eller en elektronisk iLOQ K50S-nøgle fob
- Sikret med effektiv AES256-kryptering og gensidig godkendelse
- Indledende programmering med pc- og iLOQ P50S.1-programmeringstoken ved oprettelse af forbindelse til server
- Liste over adgangsrettigheder for adgangsgrupper
- Blacklist over individuelle mistede nøgler
- Interne overvågnings- og logoplysninger med tidsstempel (kan konfigureres til aktiveret/deaktiveret)
- Understøtter tidsbegrænsninger
- Kan konfigureres til at kræve godkendelse ved onlineoplåsning
- Omprogrammering med nøgler (Android-telefon eller en elektronisk K50S-nøgle)
- Mulighed for opdatering af firmware

## Produktversioner

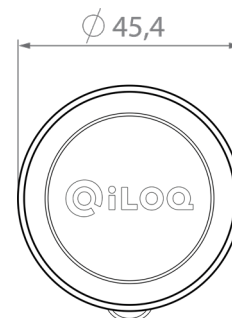
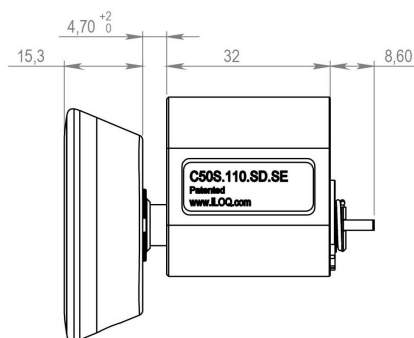
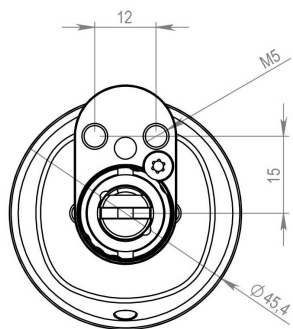
C50S.110



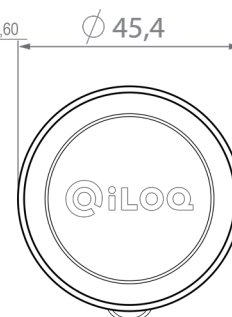
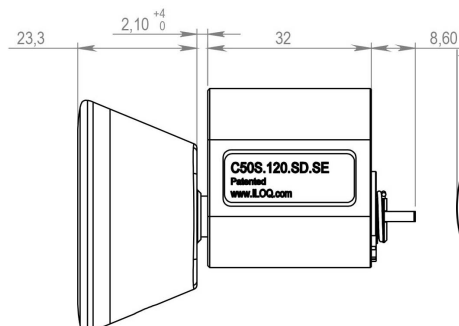
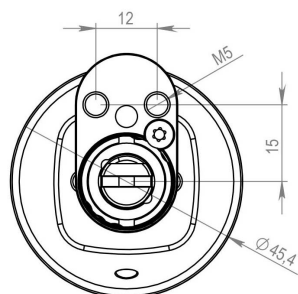
C50S.120



C50S.120.SE



C50S.110.SE



C50S.110.SD.....	Skandinavisk oval låsecylinder med finsk endestykke og lille læser. Læser justering 2 mm.
C50S.120.SD.....	Skandinavisk oval låsecylinder med finsk endestykke og stor læser. Læserjustering 4 mm i trin på 2 mm.
C50S.110.SD.SE .....	Skandinavisk oval låsecylinder med svensk endestykke og lille læser. Læserjustering 2 mm.
C50S.120.SD.SE .....	Skandinavisk oval låsecylinder med svensk endestykke og stor læser. Læserjustering 4 mm i trin på 2 mm.

---

## Hukommelseskapacitet

Antal adgangsrettigheder.....	210
Antal blacklistede nøgler .....	2000
Antal tidsprofiler .....	10
Hændelseslog .....	Mindst 500

---

## Tekniske data (designet til at opfylde følgende krav – certifikater er under udarbejdelse)

Låsecylinder .....	Rustfrit stål, satinfinish
Læserenhed .....	Sort plast
Brugskategori: EN15684 (klasse 0-1) .....	Klasse 1
Holdbarhed: EN15684 (klasse 4-6) .....	Klasse 6, 100.000 cyklusser
Miljømodstandsdygtighed: EN15684 (klasse 0-4) .....	Klasse 4
Sikkerhed relateret til elektronisk nøgle: EN15684 (klasse A-F) .....	Klasse F
Systemstyring: EN15684 (klasse 0-3) .....	Klasse 3
Hærværkssikring: EN15684 (klasse 0-2).....	Klasse 2 (*
Temperaturinterval .....	-40 °C til +80°C
Kapslingsklasse .....	IP54
Certifikater .....	EN15684

\*Med relevant sikkerhedstilbehør