

C50S.111, C50S.121 SKANDINAVISK OVAL CYLINDER

Allmänt

iLOQ S50 är ett patenterat och prisbelönt låssystem som erbjuder avancerad säkerhet och enkel behörighetstilldelning via mobilnätet.

iLOQ C50S cylindern får den energi den behöver trådlöst via mobiltelefonens NFC. Detta gör att mobiltelefonen inte bara blir en nyckel utan även en strömkälla då cylindern är helt utan batterier. Cylindrarna är underhållsfria och en miljövänlig lösning som minskar arbete, kostnader och avfall jämfört med en batteridrivna lösning.

Cylindern har inget nyckelhål då den kontaktlöst strömsätts via mobiltelefonens NFC. Den är designad för att klara tuffa miljöer där cylindrarna är utsatta för damm, fukt och varierande temperaturförhållanden från extremt kallt till varmt väder.

Att använda mobiltelefonen som nyckel ger möjlighet till trådlös flexibel hantering av behörigheter med tidsbegränsningar samt loggar i realtid. Säkerhetsnivån hålls hög under låssystemets hela livstid. Problem med borttappade nycklar elimineras helt utan kostsamma cylinder- och nyckelbyten.

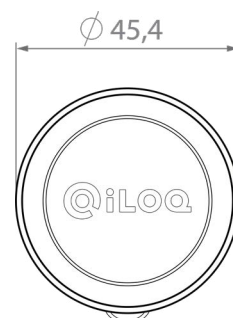
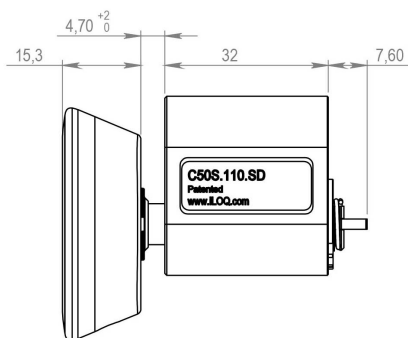
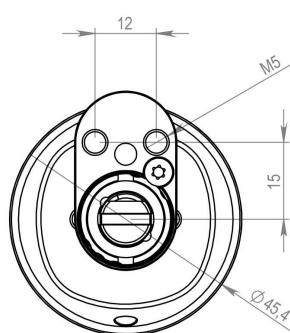
Cylindern finns med två olika läsarthöjder; låg och hög. Läsarhuvudena kan justeras axiellt, den låga läsaren kan justeras 2 mm och den höga kan justeras 4 mm i 2 mm intervaller.

Kortfattat om iLOQ C50S.111, C50S.121

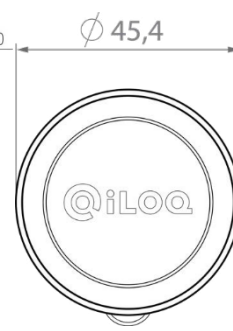
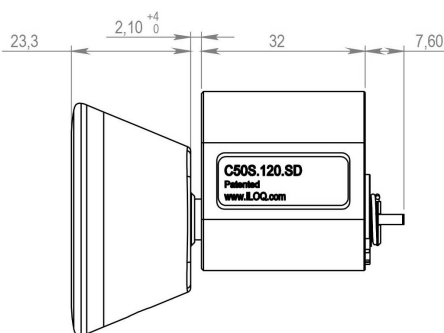
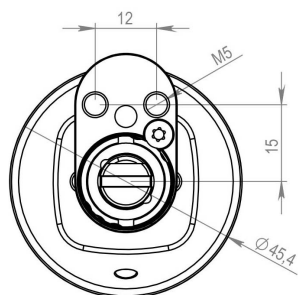
- Programmerbar elektromekanisk låscylinder för iLOQ S50-låssystem
- NFC: Inga batterier krävs för cylindern
- Öppnas med NFC utrustad Android telefon, iPhone 7 eller senare (iOS13) eller iLOQ K50S Nyckelbricka (Fob)
- Säkrad med kraftfull AES256 kryptering och tvåvägs-autentisering
- Cylindern driftsätts med en internetansluten PC och iLOQ P50S.1 programmeringsfob
- Behörighetslista för access
- Blockeringslista för borttappade nycklar
- Intern log med tidsstämpel (kan konfigureras on/off)
- Stödjer tidsbegränsningar
- Kan konfigureras för online autentisering för att öppna
- Omprogrammerbar med Android telefon, iPhone 7 eller senare (iOS13) eller K50S Nyckelbricka (Fob)
- Firmware kan uppdateras i cylinder

Produktvarianter

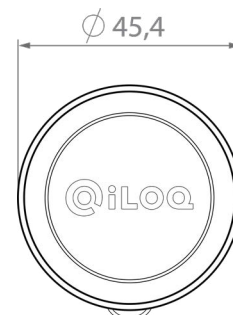
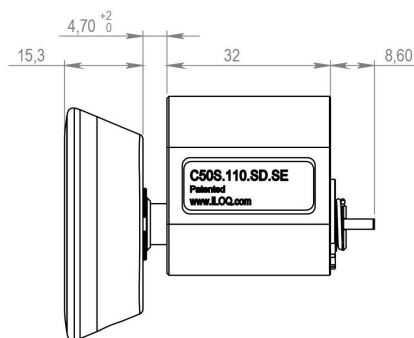
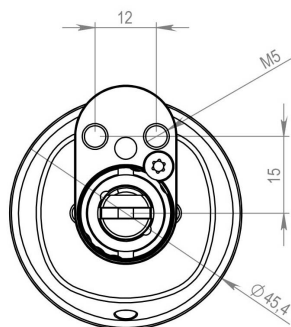
C50S.111



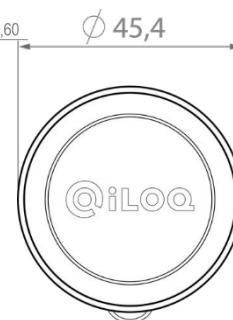
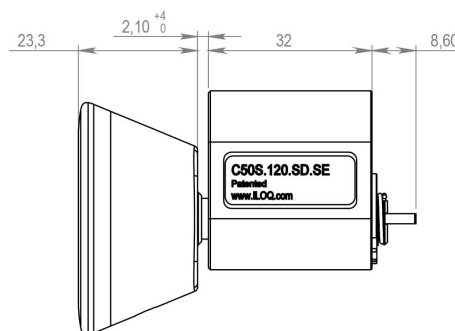
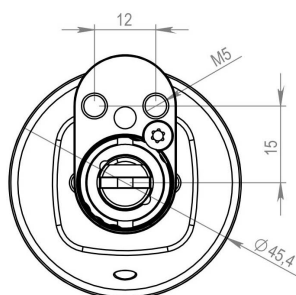
C50S.121



C50S.111.SE



C50S.121.SE



C50S.111.SD	Skandinavisk Ovalcylinder med finsk medbringare och lågt läsarhuvud. Läsarhuvud kan justeras axiellt 2 mm.
C50S.121.SD	Skandinavisk Ovalcylinder med finsk medbringare och högt läsarhuvud. Läsarhuvud kan justeras axiellt 4 mm i steg om 2 mm.
C50S.111.SD.SE	Skandinavisk Ovalcylinder med svensk medbringare och lågt läsarhuvud. Läsarhuvud kan justeras axiellt 2 mm.
C50S.121.SD.SE	Skandinavisk Ovalcylinder med svensk medbringare och lågt läsarhuvud. Läsarhuvud kan justeras axiellt 4 mm i steg om 2 mm.

Minneskapacitet

Antal behörigheter	210
Antal blockerade nycklar.....	500 / Zon
Antal tidsprofiler.....	10
Händelselogg.....	Minst 500

Teknisk information (konstruerad för att uppfylla följande krav. Process pågår för certifiering)

Cylinderhus	Rostfritt stål, mattborstad ytbehandling
Läsarhuvud	Svart plast
Användningskategori: EN15684 (Grades 0-1)	Grade 1
Slitage: EN15684 (Grades 4-6)	Grade 6, 100 000 cykler (motsvarande 200 000 öppningar)
Miljömotstånd: EN15684 (Grades 0-4)	Grade 4
Elektronisk nyckelrelaterad säkerhet: EN15684 (Grades A-F)	Grade F
Systemhantering: EN15684 (Grades 0-3)	Grade 3
Attackmotstånd: EN15684 (Grades 0-2).....	Grade 2 (*)
Temperaturintervall.....	-40°C till +80°C
Kapslingsklassning	P54
Certifikat.....	EN15684

* För i certifikatet angivet säkerhetsbehör. Process pågår för certifiering.