

## D50S.110, D50S.120, D50S.110A, D50S.120A EUROPACYLINDER ENKEL

### Allmänt

iLOQ S50 är ett patenterat och prisbelönt låssystem som erbjuder avancerad säkerhet och enkel behörighetstilldelning via mobilnätet.

iLOQ C50S cylindern får den energi den behöver trådlöst via mobiltelefonens NFC. Detta gör att mobiltelefonen inte bara blir en nyckel utan även en strömkälla då cylindern är helt utan batterier. Cylindrarna är underhållsfria och en miljövänlig lösning som minskar arbete, kostnader och avfall jämfört med en batteridrivna lösning.

Cylindern har inget nyckelhål då den kontaktlöst strömsätts via mobiltelefonens NFC. Den är designad för att klara tuffa miljöer där cylindrarna är utsatta för damm, fukt och varierande temperaturförhållanden från extremt kallt till varmt väder.

Att använda mobiltelefonen som nyckel ger möjlighet till trådlös flexibel hantering av behörigheter med tidsbegränsning samt loggar i realtid. Säkerhetsnivån hålls hög under låssystemets hela livstid. Problem med borttappade nycklar elimineras helt utan kostsamma cylinder- och nyckelbyten.

Cylindern är 30 mm lång. Längden på cylindern kan enkelt förlängas mellan 5 mm och 100 mm med förlängningsdelar. Moduluppbyggda förlängningsdelar möjliggör flexibel lagerhållning och enkel längdanpassning av cylindrarna vid installation. Modulsystemet ger även möjlighet att skapa olika cylinderkombinationer; enkel-, vred- och dubbelcylinder. Cylindern finns med två olika läsarthöjder; låg och hög. Läsarhuvudena kan justeras axiellt, den låga läsaren kan justeras 2 mm och den höga kan justeras 4 mm i 2 mm intervaller.

För att uppfylla Nederländernas SKG\*\*\* eller Tyska VdS BZ krav används D50S.3XXA cylindern (process pågår för certifiering).

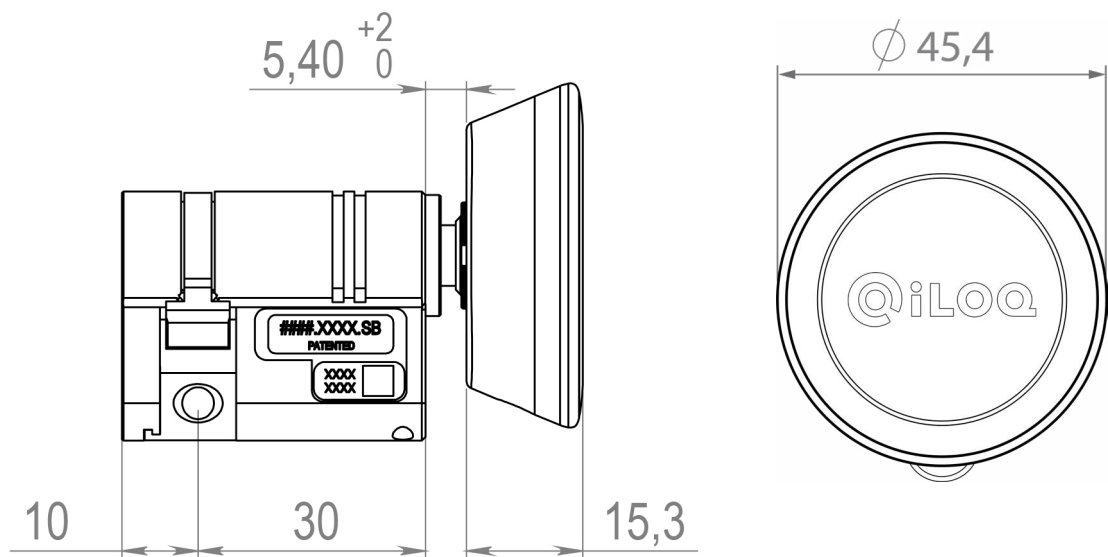
---

### Kortfattat om iLOQ D50S.110, D50S.120, D50S.110A, D50S.120A

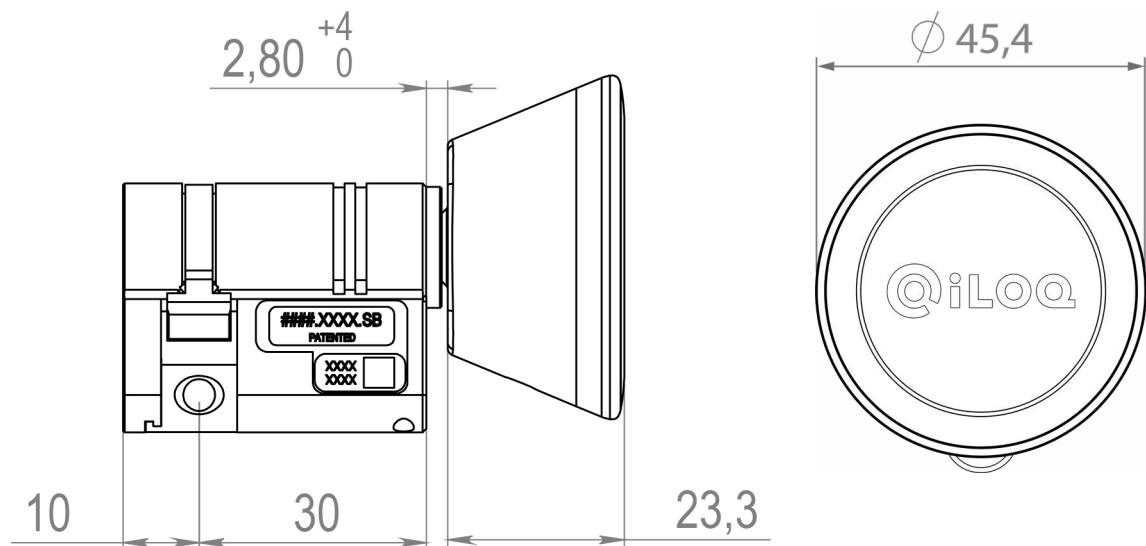
- Programmerbar elektromekanisk låscylinder för iLOQ S50-låssystem
- NFC: Inga batterier krävs för cylindern
- Öppnas med NFC utrustad Android telefon eller iLOQ K50S Nyckelbricka (Fob)
- Säkrad med kraftfull AES256 kryptering och tvåvägs-autentisering
- Kompatibel med DIN 18252 Europrofil cylinderstandard
- Moduluppbyggt system ger möjlighet för enkel justering av cylinderlängd samt konfiguration av enkel-, dubbel-, eller vredcylinder
- Förlängningsdelar tillgängliga i 5 mm intervaller upp till 70 mm
- Cylindern driftsätts med en internetansluten PC och iLOQ P50S.1 programmeringsfob
- Behörighetslista för access
- Svartlista för borttappade nycklar
- Intern log med tidsstämpel (kan konfigureras on/off)
- Stödjer tidsbegränsningar
- Kan konfigureras för online autentisering för att öppna
- Omprogrammerbar med Android telefon eller K50S Nyckelbricka (Fob)
- Firmware kan uppdateras i cylinder

## Produktvarianter

D50S.110 and D50S.110A



D50S.120 and D50S.120A



D50S.110.SD.....	Europacylinder enkel med lågt läsarhuvud. Läsarhuvud kan justeras axiellt 2 mm.
D50S.120.SD.....	Europacylinder enkel med högt läsarhuvud. Läsarhuvud kan justeras axiellt 4 mm i steg om 2 mm.
D50S.110A.SD .....	Högsäkerhets europacylinder enkel med lågt läsarhuvud. Läsarhuvud kan justeras axiellt 2 mm.
D50S.120A.SD .....	Högsäkerhets europacylinder enkel med högt läsarhuvud. Läsarhuvud kan justeras axiellt 4 mm i steg om 2 mm.

## Minneskapacitet

Antal behörigheter .....	210
Antal svartlistade nycklar.....	2000
Antal tidsprofiler .....	10
Händelselogg .....	Minst 500

## Teknisk information (konstruerad för att uppfylla följande krav. Process pågår för certifiering)

Cylinderhus .....	Rostfritt stål, mattborstad ytbehandling
Läsarhuvud .....	Svart plast
Användningskategori: EN15684 (Grades 0-1) .....	Grade 1
Slitage: EN15684 (Grades 4-6) .....	Grade 6, 100 000 cykler (motsvarande 200 000 öppningar)
Miljömotstånd: EN15684 (Grades 0-4) .....	Grade 4
Elektronisk nyckelrelaterad säkerhet: EN15684 (Grades A-F).....	Grade F
Systemhantering: EN15684 (Grades 0-3) .....	Grade 3
Attackmotstånd: EN15684 (Grades 0-2) .....	Grade 2 (*
Temperaturintervall.....	-40°C till +80°C
Kapslingsklassning.....	IP54
Certifikat .....	EN15684, SKG***(* VdS BZ/*

\*) D50S.1xxA version för i certifikatet angivet säkerhetsbehör. Process pågår för certifiering.