

F50S.110 (F50S.120) NØGLERØRSCYLINDER

Generelt

Det patenterede prisvindende iLOQ S50-låsesystem tilbyder avanceret sikkerhed og praktisk adgangsdeling i låsemiljøer med masternøgle.

iLOQ F50S låsecylinder gør det muligt at bruge iLOQ S50-låsesystemet til "nøglesikre" anvendelser, hvor en tredjepart, f.eks. brandmyndigheder eller et teleselskab, skal have adgang til området/bygningerne ved hjælp af bygningens egen nøgle. Nøglen til området er placeret i et vægmonteret nøglesikkert rør, som tredjepart kan låse op med deres mobiltelefon.

iLOQ C50S Nøglerørscylinder henter forsyningsspændingen trådløst ved hjælp af NFC-teknologi, hvilket gør det muligt at bruge telefonen ikke alene som nøgle, men også som strømkilde, og låsen fungerer dermed helt uden batterier. Da der ikke kræves batterier, er låsene vedligeholdelsesfri og en miljøvenlig, grøn løsning, der eliminerer det arbejde og affald samt de omkostninger og miljøpåvirkninger, der er knyttet til batteribaserede løsninger.

Låsen har intet nøglehul og virker udelukkende på grund af NFC-teknologien, der muliggør trådløs kommunikation. Den er designet til at blive brugt i barske miljøer, hvor den udsættes for støv, fugt og varierende temperaturer, lige fra ekstrem kulde til høj varme.

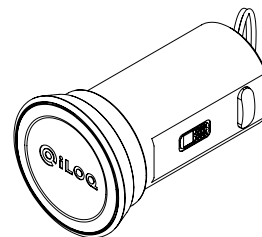
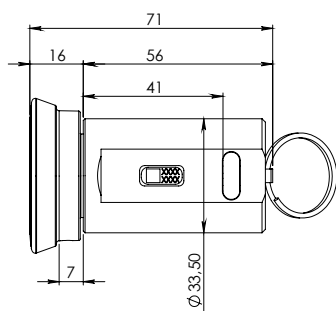
Når telefonen bruges som nøgle giver det mulighed for fleksibel adgangsdeling med tidsbegrænsninger samt trådløs overvågnings- og lograpportering. Sikkerhedsniveauet forbliver højt, og sikkerhedsbrud på grund af tabte nøgler kan elimineres fuldstændig uden bekostelige udskiftninger af låse og nøgler. Låsen passer til nøglesikre standardrør på 40 mm.

Kort om F50S Nøglesikker låsecylinder

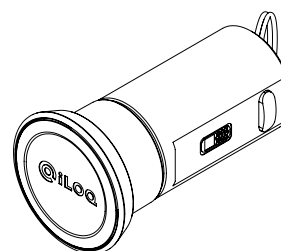
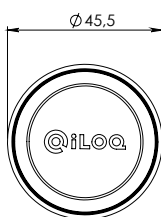
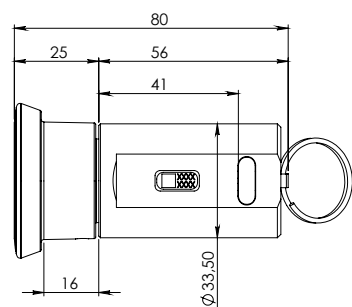
- Programmerbar elektromekanisk nøglerørslåsecylinder uden batterier til iLOQ S50-låsesystem
- Kompatibel med finske nøglesikre standardrør på 40 mm
- Fås med to forskellige læserenhedslængder
- NFC-drevet: Der kræves ingen batterier eller ekstern strømkilde til låsen
- Oplåsning via en Android-smartphone med NFC-teknologi eller en elektronisk iLOQ K50S-nøgle fob
- Sikret med effektiv AES256-kryptering og gensidig godkendelse
- Overholder den europæiske EN15684-standard
- Afventer FK-klasse 3-certificering
- Indledende programmering med pc- og elektronisk iLOQ P50S.1-admin-nøgle ved oprettelse af forbindelse til server
- Liste over adgangsrettigheder for adgangsgupper
- Blackliste over individuelle mistede nøgler
- Interne overvågnings- og logoplysninger med tidsstempel (kan konfigureres til aktiveret/deaktiveret)
- Understøtter tidsbegrænsninger
- Kan konfigureres til at kræve godkendelse ved onlineoplåsning
- Omprogrammering med nøgler (Android-telefon eller en elektronisk K50S-nøgle)
- Mulighed for opdatering af firmware

Produktversioner

F50S.110



F50S.120



F50S.110	Nøglerørscylinder med lille læserenhed
F50S.120	Nøglerørscylinder med stor læserenhed

Hukommelseskapacitet

Antal adgangsrettigheder.....	210
Antal blacklistede nøgler	2000
Antal tidsprofiler	10
Hændelseslog	Mindst 500 med tidsstempel

Tekniske data (designet til at opfylde følgende krav, igangværende tests)

Cylinderhus.....	Hærdet og Zn-elektro galvaniseret stål
Læserenhed.....	Sort plast
Brugskategori: EN15684 (klasse 0-1).....	Klasse 1
Holdbarhed: EN15684 (klasse 4-6).....	Klasse 6, 100.000 cyklusser
Miljømodstandsdygtighed: EN15684 (klasse 0-4).....	Klasse 4
Sikkerhed relateret til elektronisk nøgle: EN15684 (klasse A-F).....	Klasse F
Systemstyring: EN15684 (klasse 0-3).....	Klasse 3
Hærværksikring: EN15684 (klasse 0-2).....	Klasse 2
Temperaturinterval	-40 °C til +80°C
Kapslingsklasse.....	IP54
Certifikater.....	FK-klasse 3(*)
.....	EN15684

*) F50S.110.HZ og F50S.120.HZ er godkendt i klasse 3 af den finske sammenslutning af ikke-livsforsikringselskaber (FK) (afventer).