

## iLOQ K50S.1 ELEKTRONISK NØGLEBRIK

### Generelt

Det patenterede prisvindende iLOQ S50-låsesystem tilbyder avanceret sikkerhed og praktisk adgangsdeling i låsemiljøer med masternøgle.

Den elektroniske iLOQ K50S.1-nøgle fob bruges til betjening af digitale nøgleylindere i iLOQ S50-låsesystemet af brugere, der ikke har en kompatibel smartphone med NFC-teknologi til oplåsning. Den elektroniske nøgle leverer den påkrævede strøm til låsen ved hjælp af NFC-teknologi under oplåsning, og låsene har således ikke brug for deres egen strømforsyning. Den elektroniske nøgle kan fjernopdateres.

Den elektroniske iLOQ-nøgle fob er udstyret med en akkumulator. Én opladning af den interne akkumulator varer i flere måneder. Når enheden skal genoplades, giver den brugerne besked flere uger i forvejen. Denne funktion hjælper brugerne med at undgå situationer, hvor en nøgles strømniveau er for lavt til oplåsning. Den elektroniske nøgle kan oplades med et almindeligt USB-kabel af B-typen, som følger med den elektroniske nøgle fob. Den elektroniske nøgle fob er vand- og støvtæt og modstår uden problemer barske miljøer og ekstreme klimaforhold.

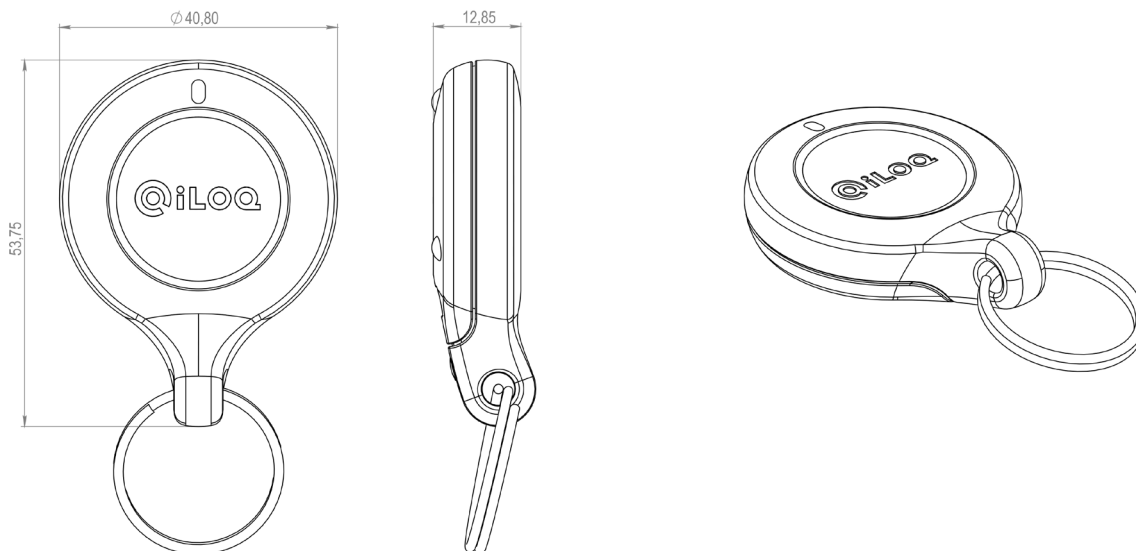
Den elektroniske nøgle omfatter blacklistningsfunktion.

---

### K50S.1 Elektronisk nøgle

- Genopladelig digital nøgle til iLOQ S50-låsesystem
- Sikret med AES256-kryptering
- Programmeret i iLOQ Manager – software med systemspecifik programmeringstoken
- Omprogrammeres via programmeringstoken
- Hver nøgle fob har en entydig identifikator og kan blacklistes individuelt
- Understøtter gyldighedsperiode og flere forskellige tidsbegrænsninger, herunder offlineudløbstid
- Modtager og overfører blacklister til/fra låse, når den bruges offline (virtuelt netværk)
- Robust, forsejlet design til barske miljøer samt LED-statusangivelse
- Kan tilpasses personligt med farveindsats
- Laserindgraveret med et bogstav og et vilkårligt firecifret nummer

## K50S.1 Elektronisk nøgle



---

### Hukommelseskapacitet

Antal adgangsrettigheder .....	210
Antal tidsprofiler .....	10
Antal blacklistede nøgler .....	2000

---

### Tekniske data

Akkumulatorens batteritid pr. Opladning .....	5.000 oplæsninger/1 års standbytid
Driftstemperatur .....	-20 °C til +60 °C
Opladningsstemperatur .....	0 °C til 45 °C
Kapslingsklasse .....	IP67
Certifikater .....	CE