

## F50S.111 (F50S.121) CYLINDER FÖR FINSK VÄGGNYCKELTUB

### Allmänt

iLOQ S50 är ett patenterat och prisbelönt låssystem som erbjuder avancerad säkerhet och enkel behörighetstilldelning via mobilnätet.

iLOQ C50S cylindern får den energi den behöver trådlöst via mobiltelefonens NFC. Detta gör att mobiltelefonen inte bara blir en nyckel utan även en strömkälla då cylindern är helt utan batterier. Cylindrarna är underhållsfria och en miljövänlig lösning som minskar arbete, kostnader och avfall jämfört med en batteridrivna lösning.

Cylindern har inget nyckelhål då den kontaktlöst strömsätts via mobiltelefonens NFC. Den är designad för att klara tuffa miljöer där cylindrarna är utsatta för damm, fukt och varierande temperaturförhållanden från extremt kallt till varmt väder.

Att använda mobiltelefonen som nyckel ger möjlighet till trådlös flexibel hantering av behörigheter med tidsbegränsningar samt loggar i realtid. Säkerhetsnivån hålls hög under låssystemets hela livstid. Problem med borttappade nycklar elimineras helt utan kostsamma cylinder- och nyckelbyten.

Cylindern passar i standard 38mm finska väggnyckeltuber.

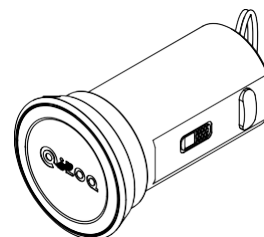
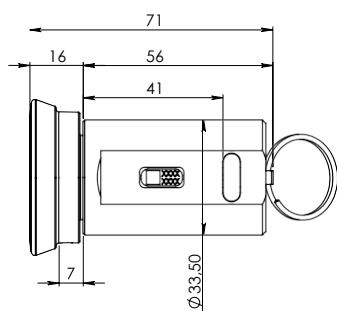
---

### Kortfattat om iLOQ F50S.111, F50S.121

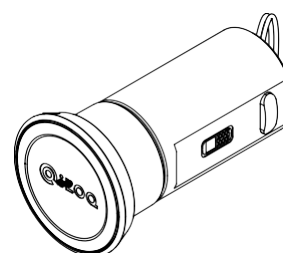
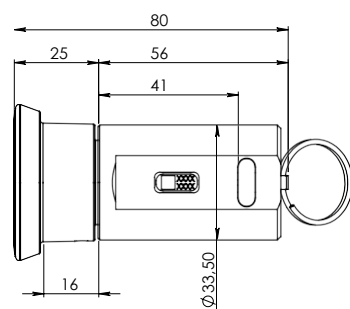
- Programmerbar elektromekanisk låscylinder för iLOQ S50-låssystem
- Passar i standard 38mm finska väggnyckeltuber
- Öppnas med NFC utrustad Android telefon, iPhone 7 eller senare (iOS13) eller iLOQ K50S Nyckelbricka (Fob)
- Säkrad med kraftfull AES256 kryptering och tvåvägs-autentisering
- Cylindern driftsätts med en internetansluten PC och iLOQ P50S.1 programmeringsfob
- Behörighetslista för access
- Blockeringslista för borttappade nycklar
- Intern log med tidsstämpel (kan konfigureras on/off)
- Stödjer tidsbegränsningar
- Kan konfigureras för online autentisering för att öppna
- Omprogrammerbar med Android telefon, iPhone 7 eller senare (iOS13) eller K50S Nyckelbricka (Fob)
- Firmware kan uppdateras i cylinder

## Produktvarianter

F50S.111



F50S.121



F50S.111.....	Cylinder för väggnyckeltub med lågt läsarhuvud
F50S.121.....	Cylinder för väggnyckeltub med högt läsarhuvud

## Minneskapacitet

Antal behörigheter.....	210
Antal blockerade nycklar.....	500 / Zon
Antal tidsprofiler.....	10
Händelselogg.....	Minst 500

## Teknisk information (konstruerad för att uppfylla följande krav. Process pågår för certifiering)

Cylinderhus .....	Härdad + Zn elektrogalvaniserat stål
Läsarhuvud.....	Svart plast
Användningskategori: EN15684 (Grades 0-1) .....	Grade 1
Slitage: EN15684 (Grades 4-6).....	Grade 6, 100 000 cykler (motsvarande 200 000 öppningar)
Miljömotstånd: EN15684 (Grades 0-4).....	Grade 4
Elektronisk nyckelrelaterad säkerhet: EN15684 (Grades A-F).....	Grade F
Systemhantering: EN15684 (Grades 0-3) .....	Grade 3
Attackmotstånd: EN15684 (Grades 0-2).....	Grade 2
Temperaturintervall .....	-40°C to +80°C
Kapslingsklassning.....	P54
Certifikat.....	FK Class 3(*)
.....	EN15684

\*) F50S.110.HZ and F50S.120.HZ are approved in class 3 by the Finnish non-life insurers' Federation (FK) (Pending).