

Käyttöohje

Työnnä avain rauhallisesti lukon pohjaan saakka ja käännä. Mikäli työntöliike on liian nopea, lukko pysyy lukitussa tilassa. Poista tällöin avain lukosta ja toista avaus hitaammin.

Huolto

Puhdista ja voitele lukkosylinteri vähintään kerran vuodessa.

1. Suihkuta paineilmaa avainkanavaan
(esimerkiksi CRC Dust Off).

2. Laita pari tippaa korkealaatuista lukkoöljyä avainkanavaan (esimerkiksi CRC Lock Oil Pro).

Avaimen metalliosassa oleva kontaktilanka on pidettävä puhtaana. Jos lanka likaantuu, puhdista se pehmeällä pyyhkeellä. Jos kontakti-langassa on vaurioita tai langan kosketuspinta on mennyt rikki, avain on korvattava uudella.

Kaikilla iLOQ -tuotteilla on 2 vuoden takuu. Katso tarkemmat takuuehdot www.sivuiltamme erillisestä liitteestä: iLOQ yleiset takuuehdot (WT01FI).



iLOQ -avainta ei tule käyttää muuhun kuin tässä käyttöohjeessa mainittuun tarkoitukseen. Avaimen käyttäminen muihin tarkoituksiin saattaa johtaa avaimen vioittumiseen.

iLOQ -lukkoon ei saa työntää mitään muuta esinettä tai avainta kuin iLOQ -avain.



iLOQ Privus - Asennus-, käyttö-, ja huolto-ohje



Sisältö

Lukon asennus	2
Käyttöohje	4
Huolto	4

www.iLOQ.com

Lukon asennus

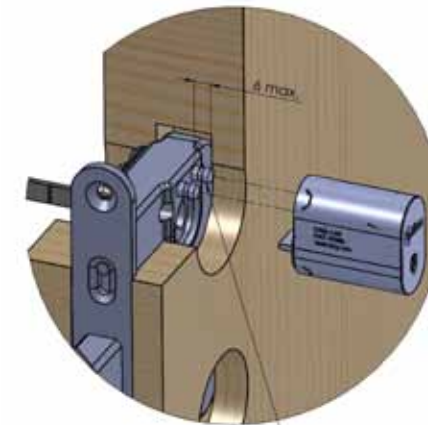
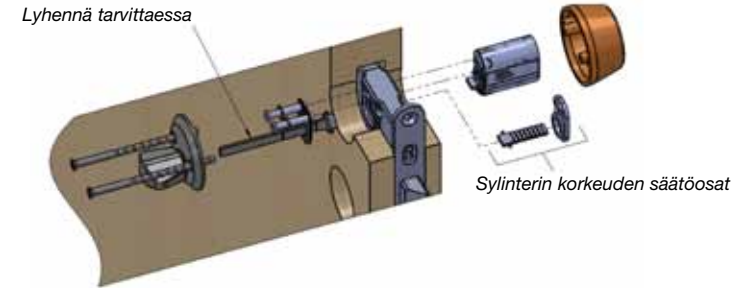
iLOQ C10P.1 -lukkosylinteri asennetaan ao. kuvien esimerkin mukaisesti, asennustarvikkeet ja asenustapa voivat vaihdella riippuen käytettävästä lukkorungosta ja heloista. Huomioi asennuksessa aina seuraavat asiat:

- Sylinterin kiinnitysruuvien maksimipituus on 6 mm (katso kuvaa alla). Liian pitkä ruuvi puhkaisee lukkosylinterin takalevyn ja rikkoo lukkosylinterin.
- Asenna lukkosylinterin etupinta samaan tasoon helan etupinnan kanssa.

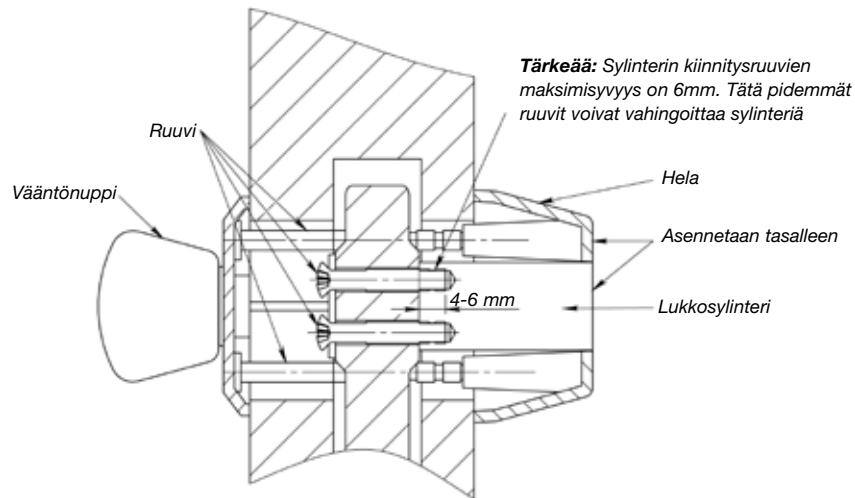
- Aseta tarvittaessa jatkopala(t) lukkosylinterin ja lukkorungon väliin sylinterin korkeuden säätämiseksi.

Jatkopalaa käytettäessä on vaihdettava myös sylinterin vääntörauta pidempään (katkaistava sopivaksi käytettyjen jatkopalojen määrän mukaan).

- Älä käytä sylinterin ruuveja ruuvatessa liian suurta voimaa (maksimi 2..3 Nm).



Tärkeää: Ruuvien pituus ei saa ylittää 6mm. Liian pitkä ruuvi rikkoo lukkosylinterin.



Lukkosylinteri, hela ja ovi