

## iLOQ H5S3, H5S4 EN H5S5 HANGSLOT

### Algemeen

Het iLOQ S5 sluitsysteem biedt geavanceerde veiligheid en passend toegangsmanagement.

De iLOQ S5 hangsloten maken binnen het iLOQ S5 sluitsysteem beveiliging van objecten op afgelegen locaties mogelijk. De in energie zelfvoorzienende hangsloten zijn verkrijgbaar in diverse afmetingen beugels en behuizingen.

Het iLOQ hangslot is ontwikkeld om objecten zoals medicijnkasten, lockers en meubels te beveiligen en bewaken. Het iLOQ hangslot registreert audit trails van sleutelgebruik en maakt flexibel toegangsmanagement voor iedere sleutel en ieder hangslot mogelijk. Het veiligheidsniveau blijft hoog. Veiligheidslekken door verloren sleutels zijn, zonder kostbare vervangingen van sleutels of cilinders, verleden tijd. Het iLOQ D2D-netwerk biedt gebruikers de mogelijkheid tot het actualiseren van cilindergerelateerde toegangsrechten, tijdrestricties en de lijst van verloren sleutels inclusief het ophalen van logdata van de sleutels.

### iLOQ hangsloten in het kort

- Programmeerbare elektromagnetische cilinder voor het iLOQ S5 sluitsysteem
- Genereert zelf energie: geen batterijen, bekabeling of externe energiebron nodig
- Cilinder is onderdeel van het geavanceerde iLOQ device-to-device (D2D) netwerk
- Alle iLOQ S5 sleutels en cilinders zijn mechanisch identiek, kopiëren heeft geen invloed op de veiligheid, snelle levering en flexibele voorraad mogelijk
- Veilig door sterke encryptie; 256-bit AES (Advanced Encryption Standard)
- Programmeren met een PC en de iLOQ P55S.1 Programmeersleutel
- Blocklist voor individuele verloren sleutels
- Groepslijst voor sleuteltoegang
- Firmware updateable

### Geheugencapaciteit

Aantal toegangsrechten	210
Aantal sleutels op blocklist	500 per zone
Aantal tijdprofielen	10
Aantal loggebeurtenissen	minstens 500 meest recente acties

Hangslot is gebaseerd op C5S.1/ C5S.10 cilinder

## Technische gegevens C5S.1/C5S.10

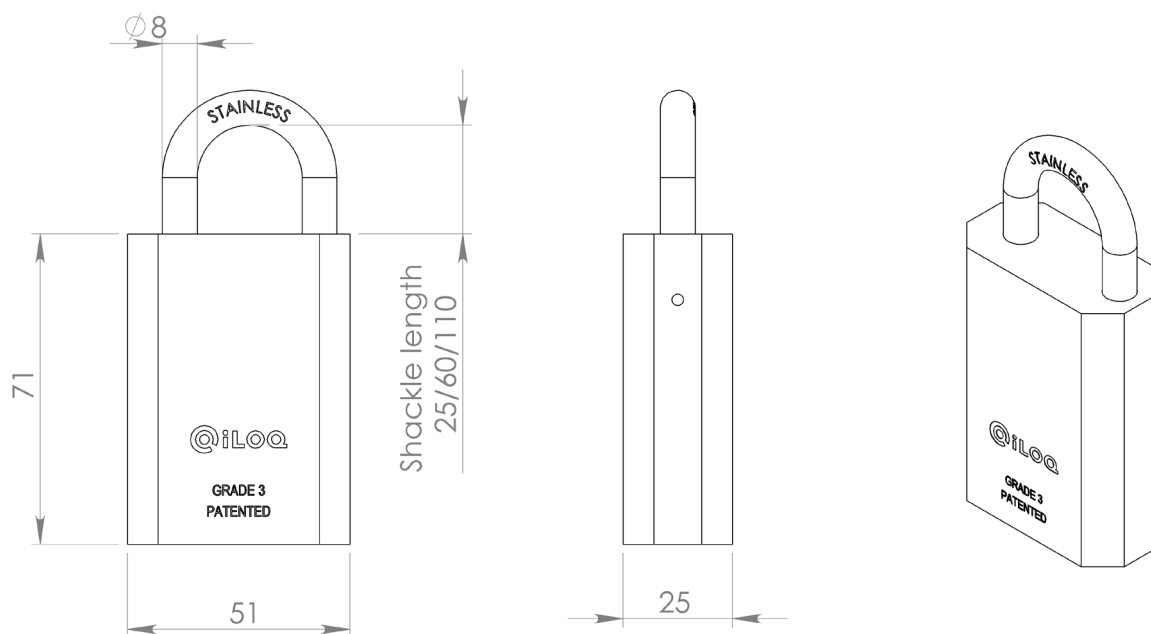
Duurzaamheid volgens EN15684:2013-01 (Klasse 4-6)	Klasse 6, 100.000 cycles (equivalent van 200.000 openingen)
Elektronische sleutelgerelateerde veiligheid volgens EN15684:2013-01 (score A-F)	Klasse F (1.000.000 combinaties, beveiligde communicatie)
Temperatuurbereik C5S.1	-35 °C...+70 °C
Temperatuurbereik C5S.10	-10 °C...+70 °C*
Optionele real-time klok A00.19	10 jaar operationeel, afwijking max +/- 2 seconden per maand
Beschermingsgraad tegen binnendringen	IP21
Inbraakwerendheid EN15684:2013-01 (Klasse 0-2)	Klasse 2**
Certificaten	Finse FK: Klasse 1** en 3** Zweedse SBSC: Klasse 4**

\*C5S.10 enkel voor gebruik binnenshuis met constante luchtvochtigheid en temperatuur

\*\* met bijpassende sleutelplaat

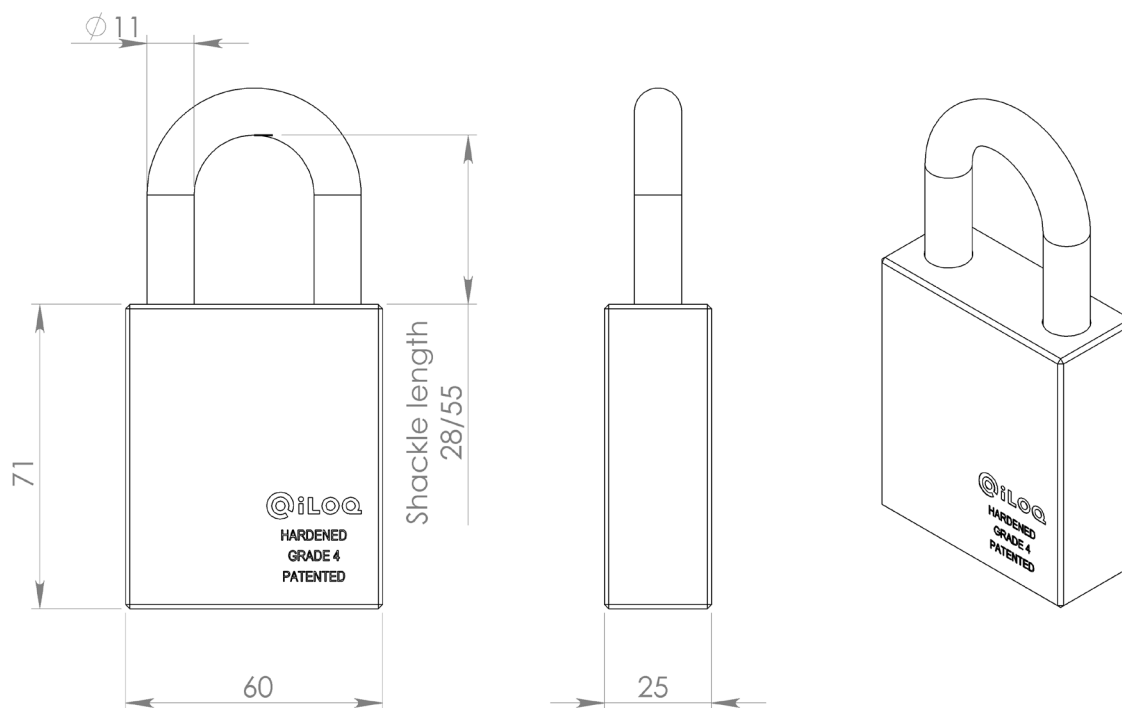
## Productversies H5S3

Het iLOQ hangslot bestaat uit een standaard iLOQ C5S.1 of C5S.10 cilinder in een EN 12320 Klasse 3 hangslotbehuizing.



- |          |  |
|----------|--|
| H5S3.1   | Hangslot voor gebruik buitenshuis                        |
| H5S3.10  | Hangslot voor gebruik binnenshuis                        |
| H5S3.1C  | Hangslot voor gebruik buitenshuis met vaste 50cm ketting |
| H5S3.10C | Hangslot voor gebruik binnenshuis met vaste 50cm ketting |

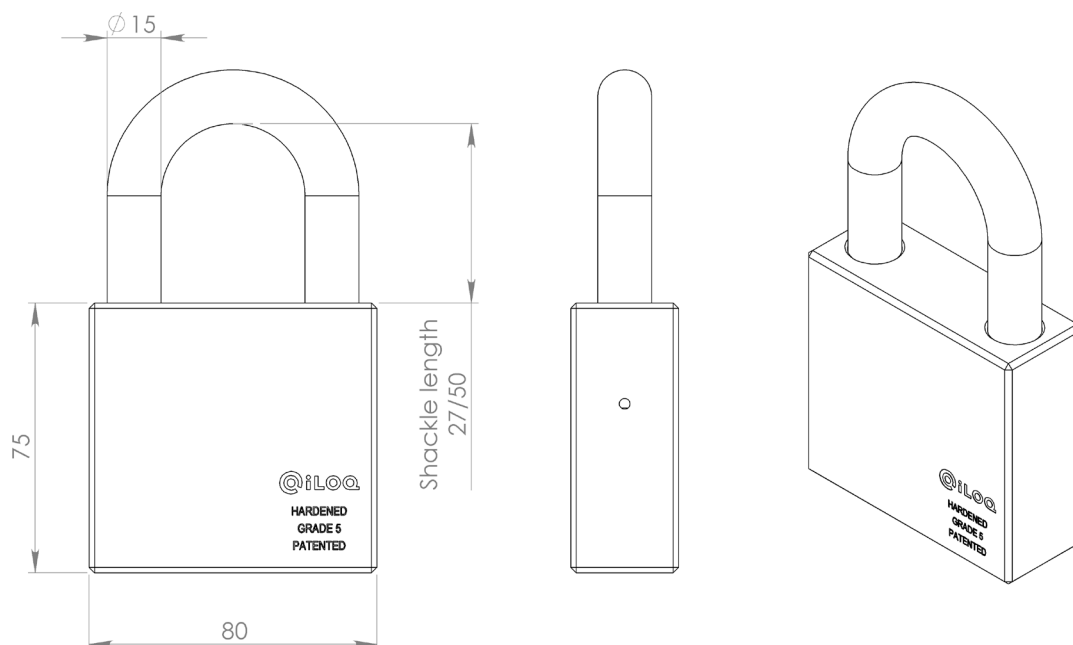
## Productversies H5S4



Het iLOQ hangslot bestaat uit een standaard iLOQ C5S.1 of C5S.10 cilinder in een EN 12320 Klasse 4 hangslotbehuizing.

H5S4.1	Hangslot voor gebruik buitenshuis
H5S4.10	Hangslot voor gebruik binnenshuis
H5S4.1C	Hangslot voor gebruik buitenshuis met vaste ketting
H5S4.10C	Hangslot voor gebruik binnenshuis met vaste ketting

## Productversies H5S5



Het iLOQ hangslot bestaat uit een standaard iLOQ C5S.1 of C5S.10 cilinder in een EN 12320 Klasse 5 hangslotbehuizing.

H5S5.1	Hangslot voor gebruik buitenshuis
H5S5.10	Hangslot voor gebruik binnenshuis
H5S5.1C	Hangslot voor gebruik buitenshuis met real-time klok
H5S5.10C	Hangslot voor gebruik buitenshuis met real-time klok