

iLOQ ENKELCYLINDER DIN D10S.500, D10S.510, D10S.500A, D10S.510A

Allmänt

iLOQ är det första och enda elektroniska låssystemet i världen som alstrar den energi som systemet behöver genom att nyckeln förs in i cylindern.

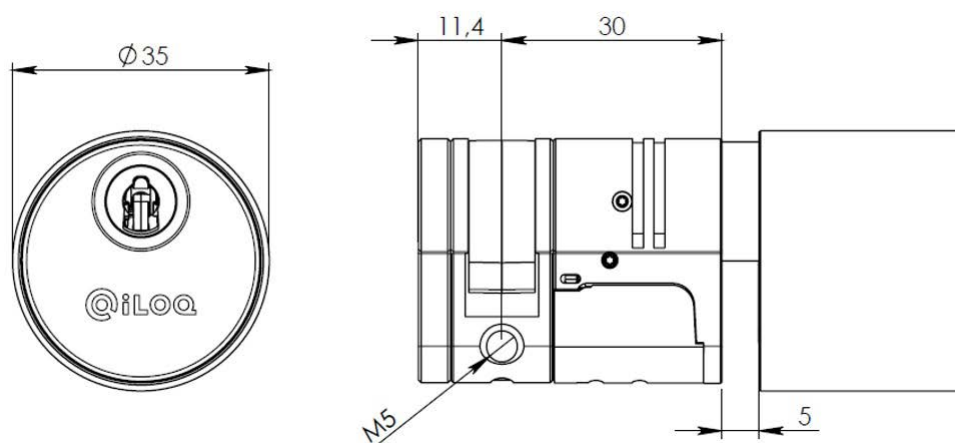
Kortfattat om iLOQ D10S.500, D10S.510, D10S.500A, D10S.510A

- Programmerbar elektromekanisk låscylinder för iLOQ S10-låssystem
- Inga batterier och ingen extern energikälla krävs för låscylindern eller nyckeln, inget behov av kablage
- Alla iLOQ D10S-låscylindrar är mekaniskt identiska
- Kompatibel med DIN 18252-cylinderstandard för låshus med europeisk standard
- Modulkonstruktion som möjliggör enkel konfiguration för enkel-, dubbel- eller cylinder med vred, samt justering av cylinderlängd
- Förlängningsdelar finns i steg från 5 mm upp till 70 mm
- Fritt roterand regel
- Säkrad med kraftfulla krypteringsmetoder, unik 64 bitars fråga/svar och SHA-1-beräknat 160 bitars MAC-par för nyckelautentisering
- Programmeras med Windowsoperativsystem och iLOQ P10S.10-programmeringsenhet
- Svartlista (spärri lista) för borttappade nycklar
- Behörighetslista för nyckelaccess
- För-svartlistning av borttappad nyckel med hjälp av en ersättningsnyckel
- Kan anslutas till S10-onlinesystem för fjärrstyrning (kräver A00.15 kabelenhet)
- Kan ansluta en villkorad behörighet via extern ingång (kräver A00.15 kabelenhet)
- Kan ansluta realtidsklocka (A00.14) som möjliggör tidsbegränsningar på nycklar, samt tidsangivelse i händelseloggen
- Firmware kan uppdateras

Produktvarianter

D10S.500.SBEnkelcylinder
D10S.510.SBEnkelcylinder med realtidsklocka

Realtidsklocka, nätverksanslutning och extern ingång finns som alternativ för alla D10S-cylindrar.



Minneskapacitet

	16 bitar*	24 bitar*
Antal grupper med standard och/eller villkorad behörighet.....	210	140
Antal behörigheter med version	1+208 standard/villkorlig	1+138
Antal svartlistade borttappade nycklar.....	210	140
För-svartlista för borttappade/ersatta nycklar	256	256
Händelselogg	512	512

* Behörighetskapaciteten varierar beroende på huruvida ett 16 eller 24 bitars låssystem används.

Teknisk information

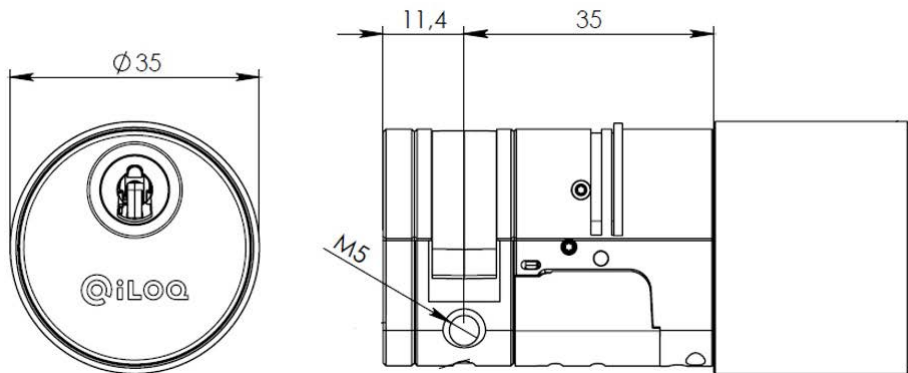
Cylinderlängd.....	30 mm, med förlängningsdelar upp till 100 mm
Temperaturintervall	- 25 °C ... +70 °C
Realtidsklocka A00.14 (tillbehör)	Tidsförskjutning max +/-2 minuter per månad
Realtids klockbatteri livslängd.....	10 års
Kapslingsklass	IP55*
Ytbehandling.....	Borstat rostfritt stål

* I särskilt utsatta miljöer kan cylindern behöva klimatskydd samt utökad service för att motstå korrosion.

Produktvarianter

D10S.500A.SB Enkelcylinder High Security
 D10S.510A.SB Enkelcylinder High Security och realtidsklocka

Realtidsklocka, nätverksanslutning och extern ingång finns som alternativ för alla D10S-cylindrar.



Minneskapacitet

	16 bitar*	24 bitar*
Antal grupper med standard och/eller villkorad behörighet.....	210	140
Antal behörigheter med version	1+208 standard/villkorlig	1+138
Antal svartlistade borttappade nycklar.....	210	140
För-svartlista för borttappade/ersatta nycklar	256	256
Händelselogg	512	512

* Behörighetskapaciteten varierar beroende på huruvida ett 16 eller 24 bitars låssystem används.

Teknisk information

Cylinderlängd	35 mm, med förlängningsdelar upp till 105 mm
Borrskydd	Hårdmetallskydd
Drag skydd	Med spärring
Temperaturintervall	-25 °C...+ 70 °C
Realtidsklocka A00.14 (tillbehör)	Tidsförskjutning max +/-2 minuter per månad
Realtids klockbatteri livslängd.....	10 års
Kapslingsklass	IP55 (1)
Certifikat	VdS BZ, approval number M113328
.....	SKG***

* I särskilt utsatta miljöer kan cylindern behöva klimatskydd samt utökad service för att motstå korrosion.

**Med certifierat säkerhetsbehör.