

D50S.230, D50S.240, D50S.250, D50S.230A, D50S.240A, D50S.250A

EUROPROFIL-DOPPELKNAUFZYLINDER

Allgemeines

Die patentierte, preisgekrönte iLOQ S50 Schließanlage bietet erweiterte Sicherheit und komfortable Funktionen der Zugangsfreigabe für Hauptschlüssel-Schließanlagen.

Die iLOQ D50S Europrofilzylinder beziehen ihren Strom drahtlos aus dem NFC-Feld. Diese Technologie verwandelt jedes Smartphone in einen Schlüssel und eine Stromquelle. Dadurch ist der Zylinder völlig batterieelos. Da keine Batterien notwendig sind, bieten die Zylinder eine wartungsfreie und ökologische Lösung. Wodurch Arbeit, Kosten, Abfall und Schäden von batteriebetriebenen Lösungen entfallen.

Das iLOQ S50 besitzt aufgrund der kontaktlosen NFC-Technologie keinen Schlüsselkanal. Der Zylinder ist für raue Umgebungsbedingungen und extreme klimatische Verhältnisse konzipiert. Gleichzeitig bleibt es wasser- und staubdicht.

Das Smartphone als Schlüssel bietet eröffnet außergewöhnliche Funktionen in Verbindung mit hoher Sicherheit. Dank flexibler Zugangsfreigaben, Zeitbeschränkungen und Weiterleitung von Zutrittslisten in Echtzeit über Funk lassen sich Sicherheitslücken durch verlorene Schlüssel vollständig ohne kostenintensive Änderungen von Zylindern und Schlüsseln eliminieren.

Das Zylindergehäuse ist 60 mm lang. Die Zylinderlänge lässt sich mit Verlängerungsstücken in 5-mm-Schritten um 70 mm je Seite erweitern. Modulare Verlängerungslösungen ermöglichen die flexible Bestandhaltung und einfache Änderungen an den Einbauorten. Das modulare System ermöglicht auch verschiedene Zylinderkombinationen: Halb-, Knauf- und Doppelknaufzylindern. Der Zylinder ist in zwei unterschiedlichen Knauflängen erhältlich: kurz und lang. Die Position des kurzen Knaufs lässt sich um 2 mm, die des langen Knaufs in Schritten zu 2 mm um 4 mm einstellen.

Verwenden Sie D50S.3XXA Zylinder, um die niederländischen SKG*** oder die deutschen VdS CZ+-Anforderungen zu erfüllen (Zertifizierungen in Umsetzung).

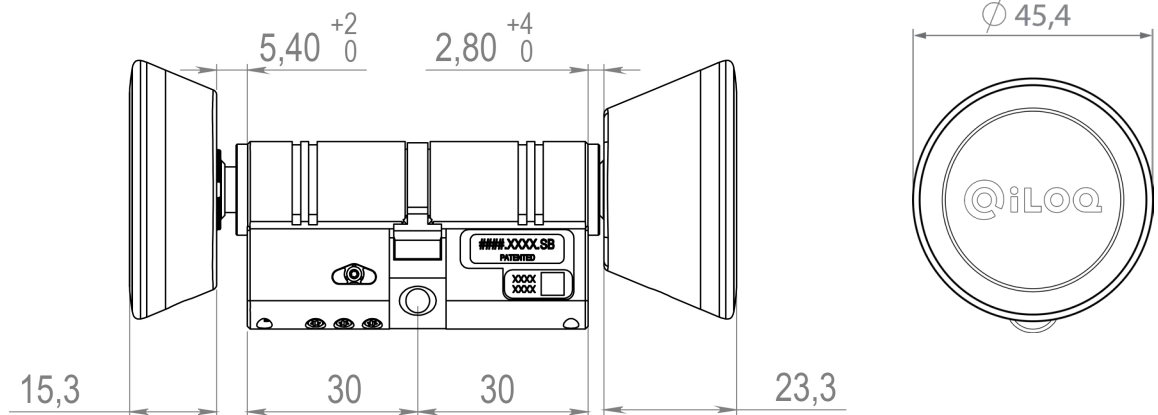
iLOQ D50S.230, D50S.240, D50S.250, D50S.230A, D50S.240A, D50S.250A

Europrofil-Doppelknauf Zylinder

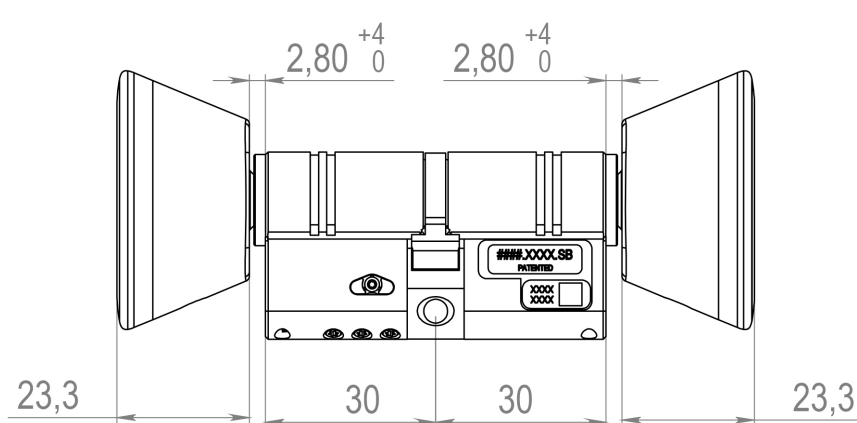
- Batterieloser programmierbarer elektromechanischer Schließzylinder für die iLOQ S50 Schließanlage
- Stromversorgung über NFC: keine Batterien für den Zylinder notwendig
- Öffnen mit NFC-fähigen Android-Telefon oder dem iLOQ K50S Schlüsselanhänger (KeyFob)
- Sichere Verwendung leistungsstarker AES256-Verschlüsselung und wechselseitiger Authentifizierung
- Kompatibel mit der Norm DIN 18252 / EN 15684
- Modularer Aufbau ermöglicht die einfache Konfiguration in Bezug auf Halb-, Knauf- oder Doppelknaufversionen und
- Anpassung der Zylinderlänge
- Verlängerungen in 5-mm-Schritten bis zu 70 mm je Seite verfügbar
- Erstmalige Programmierung mittels PC und iLOQ P50S.1-Programmier-Token in Verbindung mit dem Server
- Zugangsrechte für Schließberechtigungen
- Blacklist für einzelne verlorene Schlüssel
- Weiterleitung von Zutrittslisten mit Zeitstempel (per Konfiguration ein- oder ausschaltbar)
- Zeitbeschränkungen optional konfigurierbar
- Möglichkeit zur Konfiguration der Online-Verifikation einer Öffnungs-Authentifizierung
- Umprogrammierung mit Nutzer Medien (Android-Telefon;K50S Schlüsselanhänger (KeyFob) in Umsetzung)
- Firmware aktualisierbar

Produktversionen

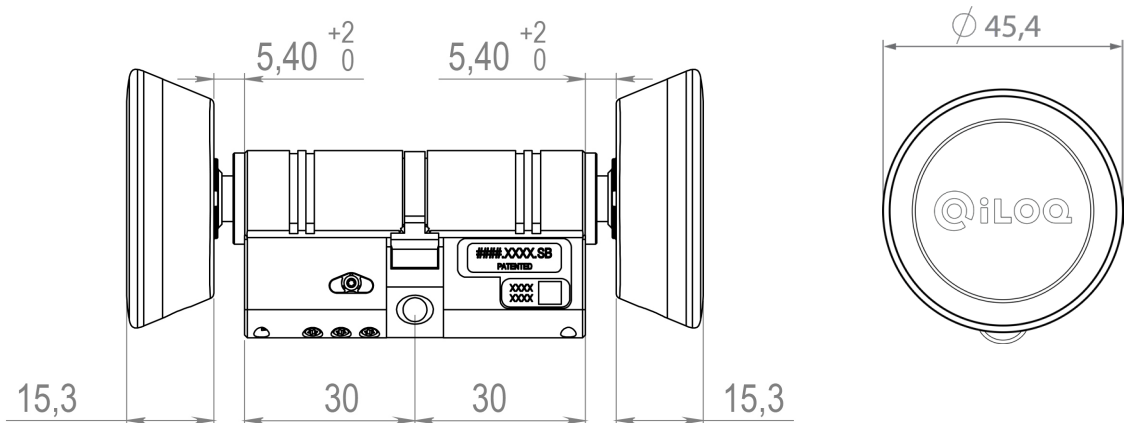
D50S.230 and D50S.230A



D50S.240 and D50S.240A



D50S.250 and D50S.250A



D50S.230.SD.....	Europofil-Doppelknaufzylinder mit einem kurzen und einem langen Knauf. Einstellung des kurzen Knaufs 2 mm. Einstellung des langen Knaufs 4 mm in Schritten zu 2 mm.
D50S.240.SD.....	Europofil-Doppelknaufzylinder mit langem Knauf auf beiden Seiten. Knaufeinstellung 4 mm in Schritten zu 2 mm.
D50S.250.SD.....	Europofil-Doppelknaufzylinder mit kurzem Knauf auf beiden Seiten. Knaufeinstellung 2mm.
D50S.230A.SD	Hochsicherer Europofil-Doppelknaufzylinder mit einem kurzen und einem langen Knauf. Kurzer Knauf Einstellung 2 mm. Langer Knauf Einstellung 4 mm in Schritten zu 2 mm.
D50S.240A.SD	Hochsicherer Europrofile-Doppelknaufzylinder mit langem Knauf auf beiden Seiten. Knaufeinstellung 4 mm in Schritten zu 2 mm.
D50S.250A.SD	Hochsicherer Europofil-Doppelknaufzylinder mit kurzem Knauf auf beiden Seiten. Knaufeinstellung 2 mm.

Speicherkapazität

Anzahl der Zugriffsrechte.....	210
Anzahl der gesperrten Schlüssel	2000
Anzahl der Zeitprofile.....	10
Ereignisprotokoll	Mindestens 500

Technische Daten

Gehäuse.....	Edelstahl, satinierte Oberfläche
Knauf.....	Schwarzer Kunststoff
Nutzungskategorie: EN15684 (Grad 0-1)	Grad 1
Langlebigkeit: EN15684 (Grad 4-6)	Grad 6, 100 000 Zyklen
Widerstandsfähigkeit gegen Umwelteinflüsse: EN15684 (Grad 0-4)	Grad 4
Elektronische schlüsselbezogene Sicherheit: EN15684 (Grad A-F)	Grad F
Anlagenverwaltung: EN15684 (Grad 0-3).....	Grad 3
Angriffsfestigkeit: EN15684 (Grad 0-2).....	Grad 0/2 (*
Temperaturbereich	-40 °C bis +80 °C
Schutzart.....	IP54
Zertifikate	EN15684, SKG***(* VdS CZ+ (*

(* D50S.2xxA-Version mit entsprechendem Beschlag. / Zertifizierungen in Umsetzung.