

D50S.230, D50S.240, D50S.250, D50S.230A, D50S.240A, D50S.250A EUROPROFIL-DOBBELTSYLINDER

Generelt

Det patenterte og prisbelønte iLOQ S50-låssystemet gir avansert sikkerhet og praktisk tilgangsdeling på steder med nøkkelsystemer.

iLOQ D50S-europrofilsylindere får elektrisitet trådløst fra NFC-feltet. Denne teknologien forvandler en smarttelefon til en nøkkel og strømkilde og fjerner behovet for batterier i låsen. Og fordi det ikke er nødvendig med batterier, er låsene vedlikeholdsfrie og miljøvennlige, en grønn løsning som reduserer arbeid, kostnader, avfall og skader som er forbundet med batteridrevne løsninger.

Den kontaktløse NFC-teknologien gjør at iLOQ S50 ikke trenger noe nøkkelspor. Låsen er laget for å tåle barske omgivelser og ekstremt klima, samtidig som den er vann- og støvtett.

Smarttelefonen brukt som nøkkel gir eksepsjonell funksjonalitet og høy sikkerhet. Fleksibel tilgangsdeling, tidsbegrensninger og trådløs loggrapportering gjør at sikkerhetshull på grunn av bortkomne nøkler kan fjernes helt, uten behov for kostbar utskifting av lås og nøkler.

Sylinderhuset er 30 mm langt. Sylinderlengden kan enkelt forlenges fra 5 mm til 100 mm med forlengelsesstykker. Modulære forlengelsesløsninger gir mulighet for fleksibel oppbevaring og enkel lengderegulering på installasjonssteder. Modulsystemet gir også mulighet for å bruke forskjellige sylinderkombinasjoner: halv-, knapp- og dobbeltsylindere. Sylinderen fås med to forskjellige leserlengder: kort og lang. Posisjonen til den korte leseren kan justeres 2 mm, og den lange 4 mm i trinn på 2 mm.

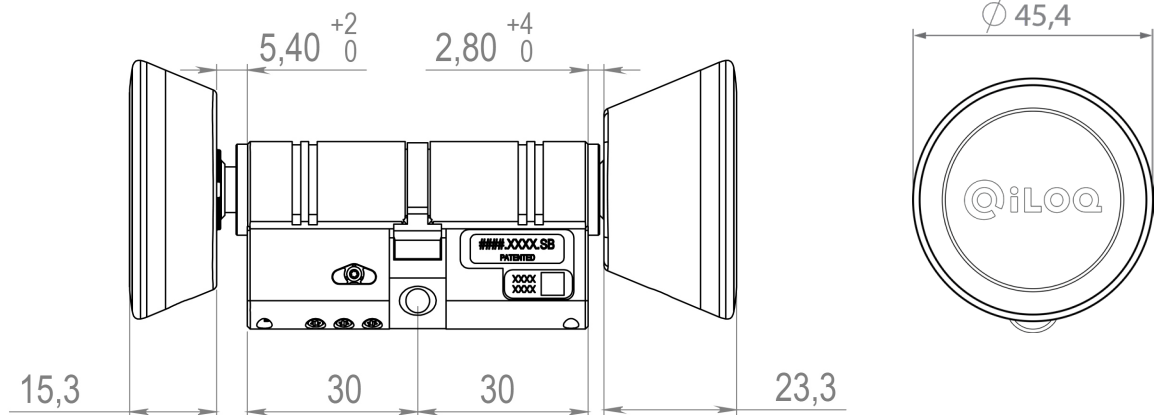
Bruk D50S.3XXA-sylinder (sertifikater under behandling) for å oppfylle nederlandske SKG-krav*** eller tyske VdS BZ-krav.

Kort om iLOQ D50S.230, D50S.240, D50S.250, D50S.230A, D50S.240A, D50S.250A europrofil-dobbeltsylindere

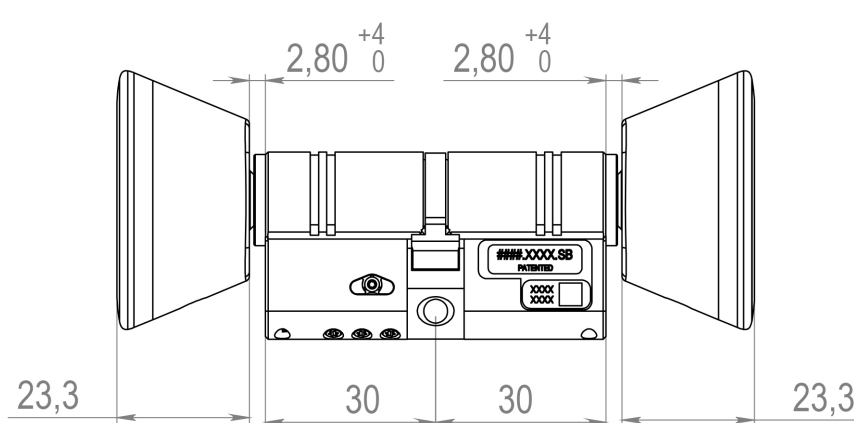
- Batteriløs og programmerbar elektromekanisk låssylinder for iLOQ S50-låssystemet
- NFC-drevet: Låsen trenger ikke batteri
- Åpnes med NFC-aktivert Android-telefon eller iLOQ K50S Fob
- Sikret med kraftig AES256-kryptering og gjensidig autentisering
- Kompatibler med DIN 18252-standard for europrofilsylindere
- Modulær konstruksjon gjør det lett å konfigurere for halv-, dobbel- eller knappvriderversjon og justere sylinderlengden
- Lengden kan forlenges i trinn på 5 mm, opptil 70 mm
- Innledende programmering med PC og iLOQ P50S.1-programmeringsenhet i tilknytning til server
- Liste over adgangsrettigheter for tilgangsgrupper
- Svarteliste over bortkomne enkelt nøkler
- Intern loggføring med tidsstempel (kan konfigureres på/av)
- Støtter tidsbegrensninger
- Kan konfigureres til å kreve digital autentisering ved åpning
- Omprogrammeres med nøkler (Android-telefon eller K50S Fob)
- Oppdaterbar firmware

Produktversjoner

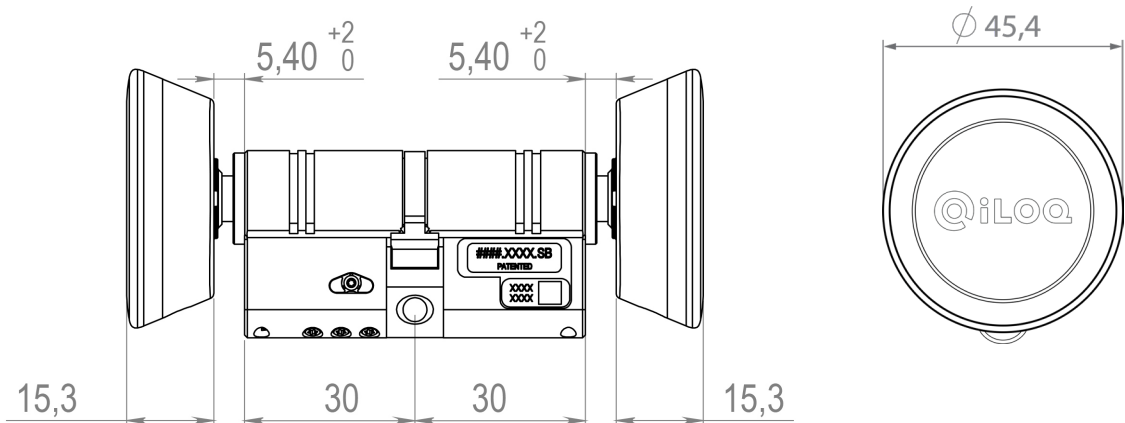
D50S.230 and D50S.230A



D50S.240 and D50S.240A



D50S.250 and D50S.250A



D50S.230.SD.....	Europrofil-dobbeltsylinder med én kort og én lang leses. Kortleserjustering 2 mm. Langleserjustering 4 mm i trinn på 2 mm.
D50S.240.SD.....	Europrofil-dobbeltsylinder med lang leses på begge sider. Leserjustering 4 mm i trinn på 2 mm.
D50S.250.SD.....	Europrofil-dobbeltsylinder med kort leses på begge sider. Leserjustering 2 mm.
D50S.230A.SD	Europrofil-dobbeltsylinder med høy sikkerhet og én kort og én lang leses. Kortleserjustering 2 mm. Langleserjustering 4 mm i trinn på 2 mm.
D50S.240A.SD	Europrofil-dobbeltsylinder med høy sikkerhet og lang leses på begge sider. Leserjustering 4 i trinn på 2 mm.
D50S.250A.SD	Europrofil-dobbeltsylinder med høy sikkerhet og kort leses på begge sider. Leserjustering 2 mm.

Minnekapasitet

Antall adgangrettigheter.....	210
Antall svartelistede nøkler	2000
Antall tidsprofiler	10
Hendelseslogg	Minst 500

Tekniske data (oppfyller følgende krav, sertifikater under behandling)

Låshus.....	Rustfritt stål, satinert overflate
Leserknapp.....	Svart plast
Brukskategori: EN15684 (klasse 0–1)	Klasse 1
Holdbarhet: EN15684 (klasse 4–6)	Klasse 6, 100 000 sykluser
Miljøbestandighet: EN15684 (klasse 0–4)	Klasse 4
Elektronisk nøkkelrelatert sikkerhet: EN15684 (klasse A–F)	Klasse F
Systemadministrasjon: EN15684 (klasse 0–3).....	Klasse 3
Angrepsmotstand: EN15684 (klasse 0–2).....	Klasse 0/2*
Temperaturområde	-40 til 80 °C
IP-klassifisering.....	IP54
Sertifikater	EN15684, SKG***(* VdS BZ*

*D50S.2xxA-versjon med passende skilt. Sertifikater under behandling.