

D50S.310, D50S.320, D50S.310A, D50S.320A EUROPROFIL-KNAPPSYLINDER

Generelt

Det patenterte og prisbelønte iLOQ S50-låssystemet gir avansert sikkerhet og praktisk tilgangsdeling på steder med nøkkelsystemer.

iLOQ D50S-europrofilsylindere får elektrisitet trådløst fra NFC-feltet. Denne teknologien forvandler en smarttelefon til en nøkkel og strømkilde og fjerner behovet for batterier i låsen. Og fordi det ikke er nødvendig med batterier, er låsene vedlikeholdsfrie og miljøvennlige, en grønn løsning som reduserer arbeid, kostnader, avfall og skader som er forbundet med batteridrevne løsninger.

Den kontaktløse NFC-teknologien gjør at iLOQ S50 ikke trenger noe nøkkelspor. Låsen er laget for å tåle barske omgivelser og ekstremt klima, samtidig som den er vann- og støvtett.

Smarttelefonen brukt som nøkkel gir eksepsjonell funksjonalitet og høy sikkerhet. Fleksibel tilgangsdeling, tidsbegrensninger og trådløs loggrapportering gjør at sikkerhetshull på grunn av bortkomne nøkler kan fjernes helt, uten behov for kostbar utskifting av lås og nøkler.

Sylinderhuset er 30 mm langt. Sylindrelengden kan enkelt forlenges fra 5 mm til 100 mm med forlengelsesstykker. Modulære forlengelsesløsninger gir mulighet for fleksibel oppbevaring og enkel lengderegulering på installasjonssteder. Modulsystemet gir også mulighet for å bruke forskjellige sylinderekombinasjoner: halv-, knapp- og dobbeltsylindre. Sylindren fås med to forskjellige leserlengder: kort og lang. Posisjonen til den korte leseren kan justeres 2 mm, og den lange 4 mm i trinn på 2 mm.

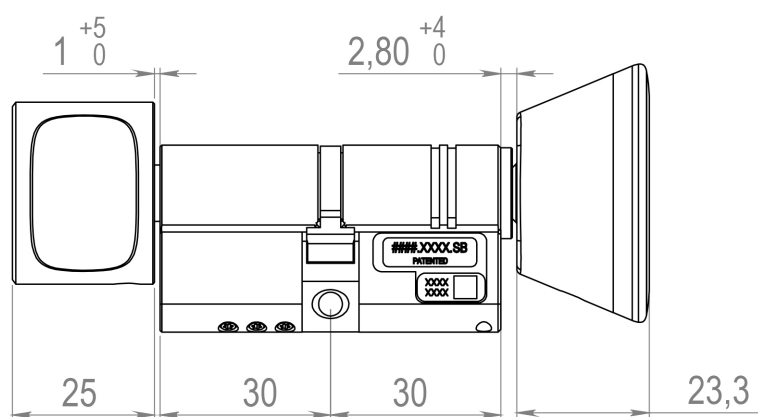
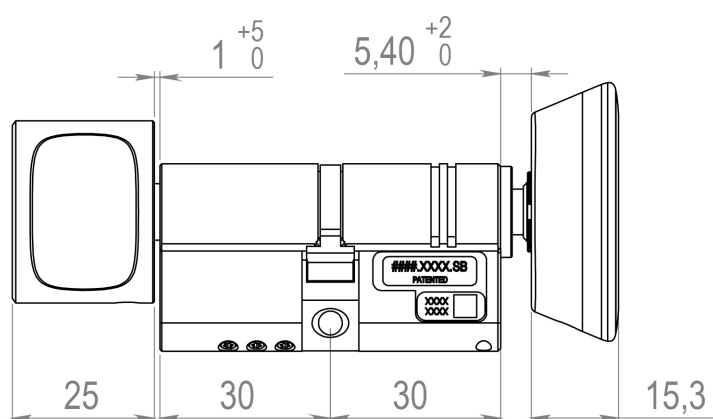
Bruk D50S.3XXA-sylindere (sertifikater under behandling) for å oppfylle nederlandske SKG-krav*** eller tyske VdS BZ-krav.

Kort om iLOQ D50S.310, D50S.320, D50S.310A, D50S.320A europrofil-knappsyndere

- Batteriløs og programmerbar elektromekanisk låssylinder for iLOQ S50-låssystemet
- NFC-drevet: Låsen trenger ikke batteri
- Åpnes med NFC-aktivert Android-telefon eller iLOQ K50S Fob
- Sikret med kraftig AES256-kryptering og gjensidig autentisering
- Kompatibelt med DIN 18252-standarden for europrofilsylindere
- Modulær konstruksjon gjør det lett å konfigurere for halv-, dobbel- eller knappvriderversjon og justere sylindrelengden
- Lengden kan forlenges i trinn på 5 mm, opptil 70 mm
- Innledende programmering med PC og iLOQ P50S.1-programmeringsenhet i tilknytning til server
- Liste over adgangsrettigheter for tilgangsgrupper
- Svarteliste over bortkomne enkelt nøkler
- Intern loggføring med tidsstempel (kan konfigureres på/av)
- Støtter tidsbegrensninger
- Kan konfigureres til å kreve digital autentisering ved åpning
- Omprogrammeres med nøkler (Android-telefon eller K50S Fob)
- Oppdaterbar firmware

Produktversjoner

D50S.310 and D50S.310A



D50S.310.SD.....	Europrofil-knappsyylinder med kort leser. Leserjustering 2 mm.
D50S.320.SD.....	Europrofil-knappsyylinder med lang leser. Leserjustering 4 mm i trinn på 2 mm.
D50S.310A.SD	Europrofil-knappsyylinder med høy sikkerhet og kort leser. Leserjustering 2 mm.
D50S.320A.SD	Europrofil-knappsyylinder med høy sikkerhet og lang leser. Leserjustering 4 mm i trinn på 2 mm.

Minnekapasitet

Antall adgangsrettigheter.....	210
Antall svartelistede nøkler	2000
Antall tidsprofiler	10
Hendelseslogg	Minst 500

Tekniske data (oppfyller følgende krav, sertifikater under behandling)

Låshus.....	Rustfritt stål, satinert overflate
Leserknapp.....	Svart plast
Brukskategori: EN15684 (klasse 0–1)	Klasse 1
Holdbarhet: EN15684 (klasse 4–6)	Klasse 6, 100 000 sykluser
Miljøbestandighet: EN15684 (klasse 0–4)	Klasse 4
Elektronisk nøkkelrelatert sikkerhet: EN15684 (klasse A–F)	Klasse F
Systemadministrasjon: EN15684 (klasse 0–3).....	Klasse 3
Angrepsmotstand: EN15684 (klasse 0–2).....	Klasse 0/2*
Temperaturområde	-40 til 80 °C
IP-klassifisering.....	IP54
Sertifikater	EN15684, SKG***(* VdS BZ*

*D50S.3xxA-versjon med passende skilt. Sertifikater under behandling.