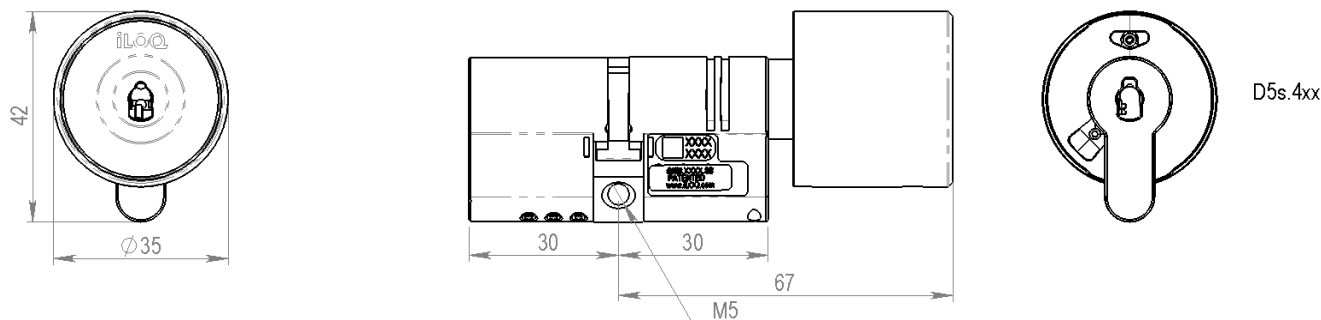


## CILINDRO EUROPERFIL INERTE EN EL INTERIOR

D5S.400.SB, D5S.410.SB, D5S.400.SB.ES, D5S.410.SB.ES, D5S.400A.SB, D5S.410A.SB, D5S.400L.SB, D5S.410L.SB



### Visión general

iLOQ S5 es una familia de cilindros electrónicos y candados electrónicos autoalimentados de última generación que reemplaza a los cilindros mecánicos y cilindros electromecánicos que dependen de una fuente de alimentación externa como las baterías. El sistema está cifrado y permite una gestión de acceso flexible y segura de entidades como municipios, hospitales, edificios residenciales y oficinas

Los cilindros electrónicos iLOQ C5S obtienen su energía del movimiento de la inserción de la llave en el cilindro. Esto elimina la necesidad de cualquier tipo de baterías o cableado. Debido a que no se necesitan baterías, los costos de mantenimiento y ciclo de vida son significativamente más bajos que los sistemas mecánicos o electrónicos con baterías.

Los cilindros funcionan como parte de la red iLOQ D2D (Device to device). Esto hace que eliminar del sistema las llaves perdidas sea rápido y fácil, al igual que cambiar los derechos de acceso y realizar un seguimiento de los registros de eventos.

La familia de productos iLOQ S5 se compone de cilindros para puertas, candados y cerraduras de muebles, así como los accesorios de montaje necesarios. iLOQ S5 también se puede ampliar en un sistema de control de acceso remoto con productos iLOQ Online.

---

### Características del cilindro Europerfil iLOQ D5S.4xx

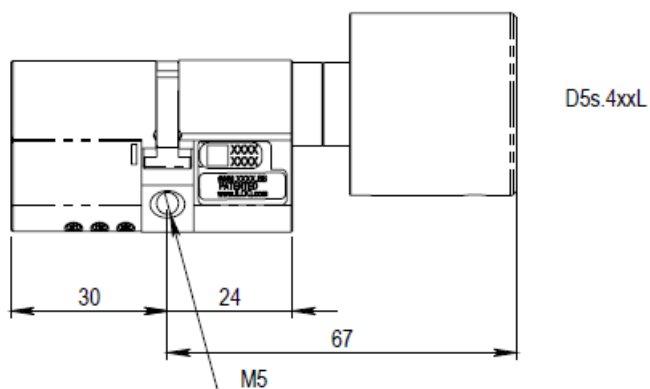
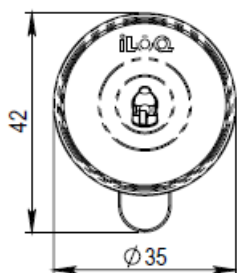
- Cilindro electrónico autoalimentado para el sistema de cierre iLOQ S5
- Cilindro electrónico sin baterías ni cableado
- Sistema encriptado mediante AES-256 para la autenticación de llaves y cilindros
- Forma parte de la red D2D, actúa como receptor y transmisor de información
- Programación inicial a través de PC usando el token de programación iLOQ P55S.1 conectado al servidor
- Construcción modular, el bombín se puede configurar como medio o doble cilindro o con pomo o inerte, así como añadir extensiones
- La modularidad del cilindro permite variar la longitud del bombín con extensiones desde los 5mm hasta los 70 en pasos de 5mm
- Programación mediante derechos de acceso individuales o de grupos
- El cilindro electrónico se abre con una llave K5S
- Lista de exclusión para llaves perdidas
- Memoria de registro para aperturas e intentos de apertura (marcas de tiempo con RTC)
- Soporta las limitaciones de tiempo en forma de perfiles de tiempo (con RTC)
- Cilindro reprogramable con las llaves K5S o el Token de programación P55S.1
- Firmware actualizable

## Versiones del producto

D5S.400.SB.....	Cilindro electrónico interior inerte
D5S.410.SB.....	Cilindro electrónico interior inerte, con RTC
D5S.400.SB.ES.....	Cilindro electrónico interior inerte leva corta
D5S.410.SB.ES.....	Cilindro electrónico interior inerte leva corta RTC
D5S.400A.SB.....	Cilindro electrónico de seguridad interior inerte
D5S.410A.SB.....	Cilindro electrónico seguridad interior inerte RTC

---

## Versiones del producto de cuello largo



D5S.400L.SB.....	Cilindro electrónico interior inerte cuello largo
D5S.410L.SB.....	Cilindro electrónico interior inerte cuello largo RTC

---

## Capacidad de la memoria

Número de derechos de acceso .....	210
Número de llaves en la lista de exclusión .....	500/zona
Número de perfiles de tiempo .....	10
Número de registros de eventos .....	500 eventos más recientes

---

## Datos técnicos (diseñados para cumplir los siguientes requisitos: certificaciones en curso)

Cuerpo del cilindro .....	acero inoxidable
Durabilidad EN15684:2013-01 (Grados 4-6).....	Grado 6, 100 000 ciclos (equivalente a 200 000 aperturas)
Seguridad relacionada con la llave electrónica EN15684:2013-01 (Grados A-F) .....	Grado F (1000 000 000 000 combinaciones, comunicación segura)
Categoría de uso: EN15684 (Grados 0–1).....	Grado 1
Certificado de resistencia contra fuego y humo: EN15684 (Grados 0-B).....	Grado B (T120)
Resistencia al medio ambiente: EN15684 (Grados 0-4).....	Grado 4
Gestión del sistema: EN15684 (Grados 0–3) .....	Grado 3
Resistencia al ataque: EN15684 (Grados 0–2) .....	Grado 2 <sup>1</sup>
Rango de temperatura .....	-25 °C – +70 °C
Clasificación de la protección contra el ingreso .....	IP55
Certificados.....	EN15684, SKG***, VDS CZ+ <sup>2</sup> , DIN18252 R2 <sup>2</sup>

<sup>1</sup>para la versión A / <sup>2</sup> en curso