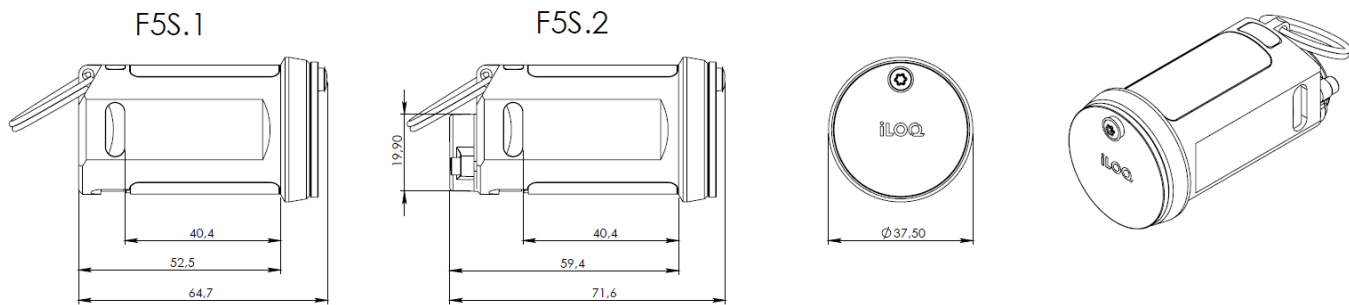


## iLOQ SCHLÜSSELROHRZYLINDER F5S.1 UND F5S.2



### Allgemein

Das iLOQ S5-Schließsystem bietet erweiterte Sicherheit und komfortables Zutrittsmanagement.

Der iLOQ F5S-Schlüsselrohrzylinder ermöglicht die Verwendung des iLOQ S5-Schließsystems in Schlüsselrohranwendungen. Schlüsselrohr-Anwendungen sind für Umgebungen konzipiert, in denen eine Drittorganisation wie die Feuerwehr oder ein Telekommunikationsunternehmen mit einem eigenen Schlüssel Zugang zu den Räumlichkeiten/Gebäuden haben muss. Der Schlüssel zu den Räumlichkeiten befindet sich in der Wand befestigten Schlüsselrohren, die die Organisationen mit ihrem eigenen Schlüssel öffnen können.

Die selbstversorgende iLOQ F5S Schlüsselrohrzylinder arbeitet in rauen Umgebungen. Es zeichnet ein Protokoll der Schlüsselverwendung auf und ermöglicht eine flexible Zugriffsverwaltung für jeden Schlüssel und jede Schlüsselrohrzylinder. Das hohe Sicherheitsniveau wird gewahrt und Sicherheitslücken durch verlorene Schlüssel können ohne kostspielige Änderungen von Schlüsselrohrzylindern und Schlüsseln vollständig beseitigt werden. Die Schlüsselrohrzylinder passen in Standard 38-mm-Schlüsselrohre.

### iLOQ F5S.1- und F5S.2-Schlüsselrohrschlösser in Kürze

- Programmierbarer elektromechanischer Schlüsselrohrzylinder für das iLOQ S5-Schließsystem
- Eigenstromversorgung: keine Batterien oder externe Energiequelle für den Schlüsselrohrzylinder und den Schlüssel sowie keine Verkabelung erforderlich
- Als Teil des D2D-Netzwerkes fungiert es als Informationsempfänger und Datenübermittler
- Alle iLOQ F5S-Schlüsselrohrzylinder und iLOQ K5S-Schlüssel sind mechanisch identisch
- Gesichert durch leistungsstarke Verschlüsselungsmethoden; AES-256 (Advanced Encryption Standard)
- Erstmalige Programmierung mittels PC und iLOQ P55S.1-Programmier-Token in Verbindung mit dem Server
- Passt in Standard 38-mm-Schlüsselrohre und ist daher leicht zu installieren
- Schlüsselkanal gegen Staub und Regen geschützt
- Sperrliste für einzelne verlorene Schlüssel
- Zugangsrechte für Gruppen- und/oder Einzelberechtigungen
- Firmware aktualisierbar

## Produkt-Versionen

F5S.1 .....	Schlüsselrohrzylinder
F5S.2 .....	Schlüsselrohrzylinder mit Kalendermodul

---

## Speicherkapazität

Anzahl der Zugangsrechte .....	210
Anzahl der Schlüssel auf der Sperrliste .....	500 je Bereich
Anzahl der Zeitprofile .....	10
Ereignisprotokoll .....	mindestens die letzten 500 Ereignisse

Der F5S-Schlüsselrohrzylinder basiert auf dem C5S.1-Zylinder.

---

## Technische Daten von C5S.1

Dauerhaftigkeit EN15684:2013-01 (Güteklasse 4-6) .....	Grad 6, 100 000 Zyklen .....(entspricht 200 000 Öffnungen)
Sicherheit in Bezug auf elektronische Schlüssel EN15684:2013-01 (Güteklasse A-F) .....	Klasse F (1 000 000 Kombinationen), verschlüsselte .....Kommunikation
Temperaturbereich .....	-35 °C - +70 °C
Optionale Echtzeituhr .....	10 Jahre Betriebszeit .....Zeitverschiebung max. +/- 2 Sekunden pro Monat
Schutzklasse .....	IP21
Angriffswiderstand EN15684:2013-01 (Güteklasse 0-2) .....	Klasse 2
Zertifizierungen .....	Finnische FK, Klasse 1 und 3 .....Schwedischer SBSC, Klasse 4

F5S.1 und F5S.2 sind vom finnischen Verband der Schadenversicherer (FK) in Klasse 3 zugelassen.