

iLOQ H5S3, H5S4 und H5S5 VORHÄNGESCHLÖSSER

Allgemein

das iLOQ S5-Schließsystem bietet erweiterte Sicherheit und komfortables Zugangsmanagement für Hauptschlüssel-Schließumgebungen.

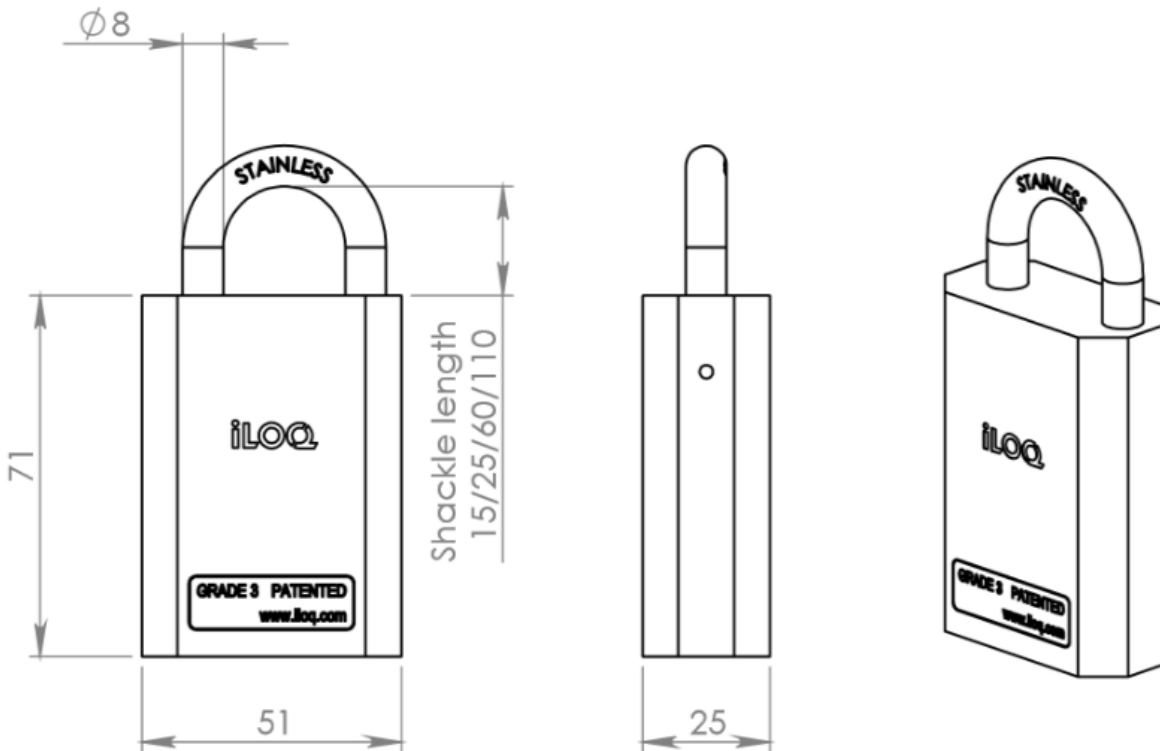
Die iLOQ S5-Vorhängeschlösser ermöglichen die Verwendung des iLOQ S5-Schließsystems zur Sicherung von entfernten Objekten und Standorten. Die iLOQ-Vorhängeschlösser mit Eigenantrieb sind in verschiedenen Gehäuse- und Bügelgrößen erhältlich. Das iLOQ-Vorhängeschloss zeichnet Ereignisprotokolle der Schlüsselnutzung auf und ermöglicht eine flexible Zugriffsverwaltung für jeden Schlüssel und jedes Vorhängeschloss. Das hohe Sicherheitsniveau wird gewahrt und Sicherheitslücken durch verlorene Schlüssel können ohne kostspielige Änderungen von Vorhängeschlössern und Schlüsseln vollständig beseitigt werden. Das iLOQ D2D-Netzwerk ermöglicht es den Benutzern, schlossbezogene Zugriffsrechte, Zeitbeschränkungen und Listen von verlorenen Schlüsseln zu aktualisieren sowie Ereignisdaten von den begangenen Zylindern zu speichern.

iLOQ-Vorhängeschlösser in Kürze

- Programmierbares digitales Vorhängeschloss für das iLOQ S5-Schließsystem
- Selbstversorgt: keine Batterien oder externe Energiequelle für das Vorhängeschloss und den Schlüssel erforderlich
- Vorhängeschloss fungiert als Teil des iLOQ D2D-Netzwerks
- Alle iLOQ S5-Vorhängeschlösser und iLOQ S5-Schlüssel sind mechanisch identisch
- Gesichert durch leistungsstarke Verschlüsselungsmethoden: AES-256 (Advanced Encryption Standard)
- Erstmalige Programmierung mittels PC und iLOQ P55S.1-Programmier-Token in Verbindung mit dem Server
- Sperrliste für einzelne verlorene Schlüssel
- Zugangsrechte für Gruppen- und/oder Einzelberechtigungen
- Firmware aktualisierbar

Produktversionen H5S3

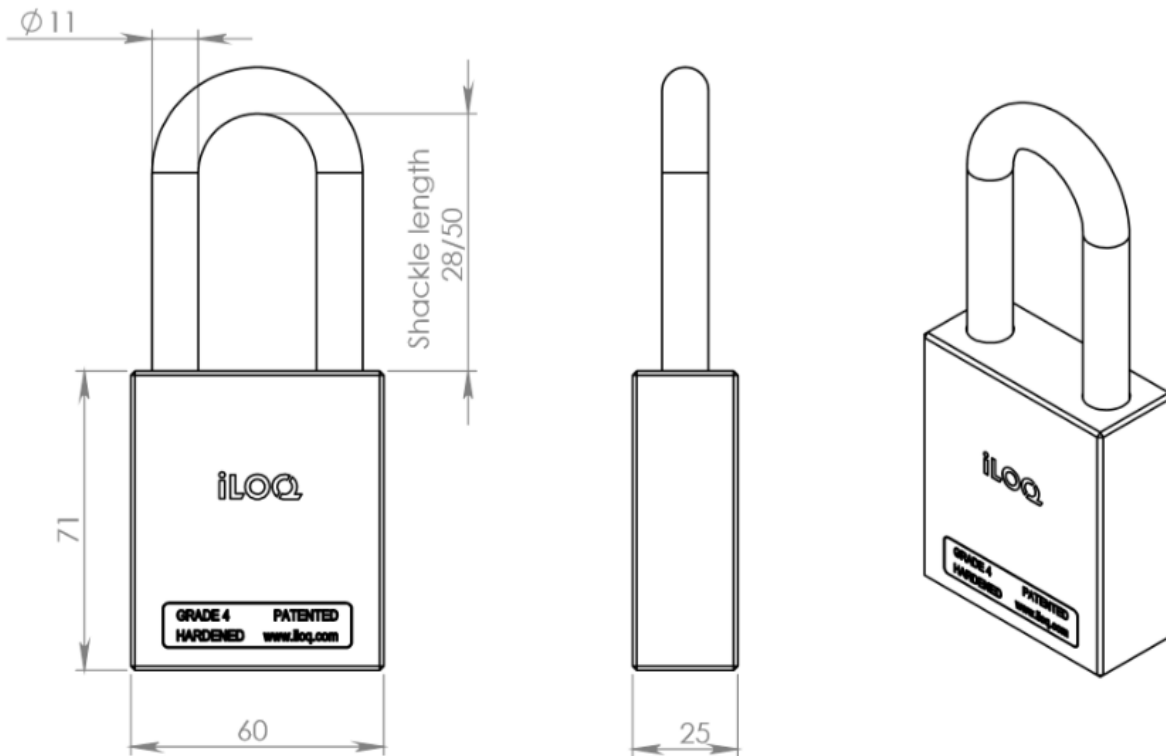
Das iLOQ-Vorhängeschloss besteht aus dem Schließzylinder iLOQ C5S.1 oder C5S.10 und dem Vorhängeschloss nach EN 12320 Grad 3.



- H5S3.1Vorhängeschloss für den Außenbereich
- H5S3.10Vorhängeschloss für den Innenbereich
- H5S3.1CVorhängeschloss für den Außenbereich mit fest
.....montierter 500 mm Kette
- H5S3.10CVorhängeschloss für den Innenbereich mit fest
.....montierter 500 mm Kette

Produktversionen H5S4

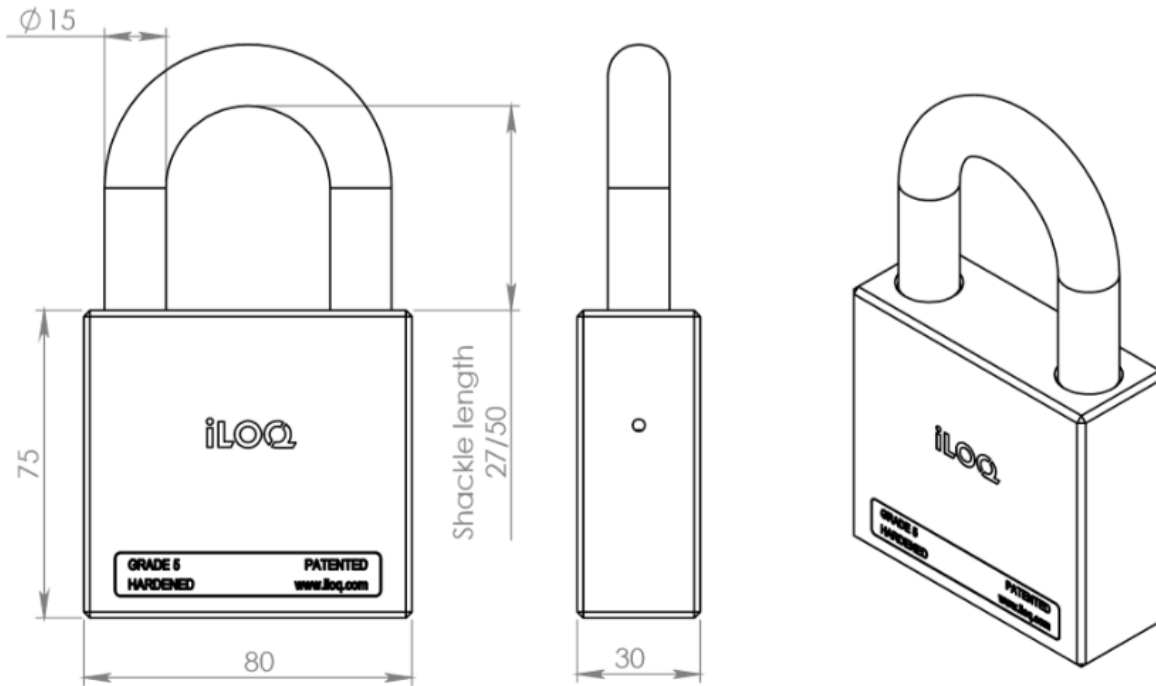
Das iLOQ-Vorhängeschloss besteht aus dem Schließzylinder iLOQ C5S.1 oder C5S.10 und dem Vorhängeschloss nach EN 12320 Grad 4.



H5S4.1	Vorhängeschloss für den Außenbereich
H5S4.10	Vorhängeschloss für den Innenbereich
H5S4.1C	Vorhängeschloss für den Außeneinsatz mit fest montierter 500 mm Kette
H5S4.10C	Vorhängeschloss für den Innenbereich mit fest montierter 500 mm Kette

Produktversionen H5S5

Das iLOQ-Vorhängeschloss besteht aus dem Schließzylinder iLOQ C5S.1 und dem Vorhängeschloss nach EN 12320 Grad 5 eingesetzt wird.



- H5S5.1Vorhängeschloss für den Außenbereich
- H5S5.2Vorhängeschloss für den Außenbereich mit
.....Kalendermodul
- H5S5.1CVorhängeschloss für den Außenbereich mit fest
.....montierter 500 mm Kette
- H5S5.2CVorhängeschloss für den Außenbereich mit
.....Kalendermodul und fest montierter 500mm Kette

Speicherkapazität

Anzahl der Zugangsbereiche.....	210
Anzahl der Schlüssel auf der Sperrliste.....	500 je Bereich
Anzahl der Zeitprofile.....	10
Ereignisprotokoll.....	mindestens die 500 letzten Ereignisse

Technische Daten von C5S.1/C5S.10

Dauerhaftigkeit: EN15684:2013-01 (Güteklasse 4-6)	Grad 6, 100 000 Zyklen (entspricht 200 000 Öffnungen)
Sicherheit in Bezug auf elektronische Schlüssel: EN15684:2013-01 (Güteklasse A-F).....	Klasse F (1000 000 000 Kombinationen,gesicherte Kommunikation)
Temperaturbereich C5S.1.....	-35 °C - +70 °C
Temperaturbereich C5S.10.....	-10 °C - +70 °C*
Optionale Echtzeituhr.....	10 Jahre BetriebszeitZeitverschiebung max. +/- 2 Sekunden pro Monat
Schutzklasse.....	IP21
Angriffswiderstand EN15684:2013-01 (Güteklasse 0-2).....	Klasse 2
Zertifizierungen	Finnische FK, Klasse 1 und 3Schwedischer SBSC, Klasse 4

*C5S.10 nur für Innenräume mit konstanter Luftfeuchtigkeit und Temperatur