

iLOQ H10S3, H10S4 OG H10S5 HÆNGELÅSE

Generelt

Det patenterede, prisbelønnede iLOQ S10 låsesystem giver avanceret sikkerhed og nem adgang til styring af master-nøgle låsemiljøer.

ILOQ S10 hængelåse muliggør brug af iLOQ S10 låsesystemet til sikring af fjerntliggende objekter og steder hvor hængelås bruges. Den selvdrevne iLOQ hængelås fås i forskellige krops- og bøjlestørrelser. ILOQ-hængelåsen registrerer hændelser for nøglens brug, og muliggør fleksibel adgangshåndtering for hver enkelt nøgle og hængelås. Sikkerhedsniveauet holdes højt, og sikkerhedsbrud forårsaget af tabte nøgler kan elimineres fuldstændigt uden bekostelige ændringer af låse og nøgler.

iLOQ hængelåse i korte træk

- Programmerbar elektromekanisk hængelås til iLOQ S10 låsesystemet
- Selvdrevet: Ingen batterier eller ekstern energikilde påkrævet til lås og nøgle
- Alle ILOQ S10 hængelåse og ILOQ S10 nøgler er mekanisk identiske
- Sikret ved hjælp af effektive krypteringsmetoder, unik 64-bit udfordring og SHA-1 kalkuleret 160-bit MAC-par til nøglegodkendelse
- Programmeres ved hjælp af en pc og iLOQ P10S.10 programmeringsenhed
- Blackliste for individuelle mistede nøgler
- Adgangsgruppeliste for nøgleadgang
- For-blacklistning af tabt nøgle ved hjælp af en udskiftningsnøgle
- Kan firmware-opdateres

Tekniske data

ILOQ hængelåsene består af standard iLOQ C10S.1 eller C10S.10 cylindre, som er indsat i EN 12320 klasse 3/4/5 hængelås.

Teknisk data som iLOQ C10S.1/ C10S.10:

Hukommelseskapacitet

	16 bit*	24 bit*
Antal standardgrupper og/eller grupper med betingede adgangsrettigheder.....	210	140
Antal adgangsrettigheder med versionsdata	1+208 standard/betinget	1+138
Antal blacklistede, mistede nøgler	210	140
For blacklistning af erstattede nøgler.....	256	256
Begivenhedslog.....	512	512

* Adgangsrettighedskapaciteten varierer i henhold til det brugte låsesystem, 16 eller 24 bit.

Tekniske data for C10S.1

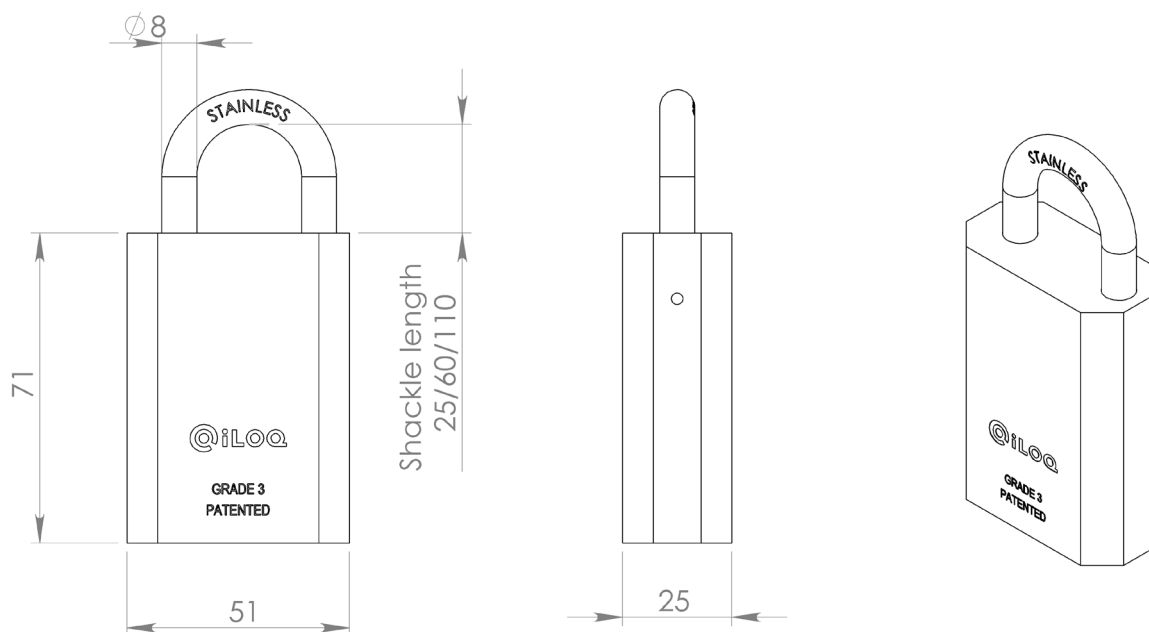
Holdbarhed EN15684: 2013-01 (klasse 4-6).....	Klasse 6, 100.000 cyklusser (svarende til 200.000 åbninger)
Elektronisk nøglerelateret sikkerhed EN15684:2013-01 (klasser A-F)	Klasse F (1.000.000.000 kombinationer, beskyttet kommunikation)
Temperaturområde C10S.1.....	-35 °C...+70 °C
Temperaturområde C10S.10	-10 °C...+70 °C*
ORealtids-ur som tilvalg.....	10 års driftstid
.....	Tidsforskydning maks. +/-2 minutter pr. måned
Adgangsbeskyttelsesnormering	IP21
Angrebsresistent EN15684:2013-01 (Klasse 0-2)	GKlasse 2**
Certificeringer	Finsk FK, klasse 1** og 3**
.....	Svensk SBSC, klasse 4**

*C10S.10 er kun til indendørs omgivelser, hvor fugtighed og temperatur er konstant

** Med passende nøgleskilt

H10S3 produktversioner

ILOQ hængelåsen består af en standard iLOQ C10S.1 eller C10S.10 låsecylinder, som er indsat i EN 12320 klasse 3 hængelås.

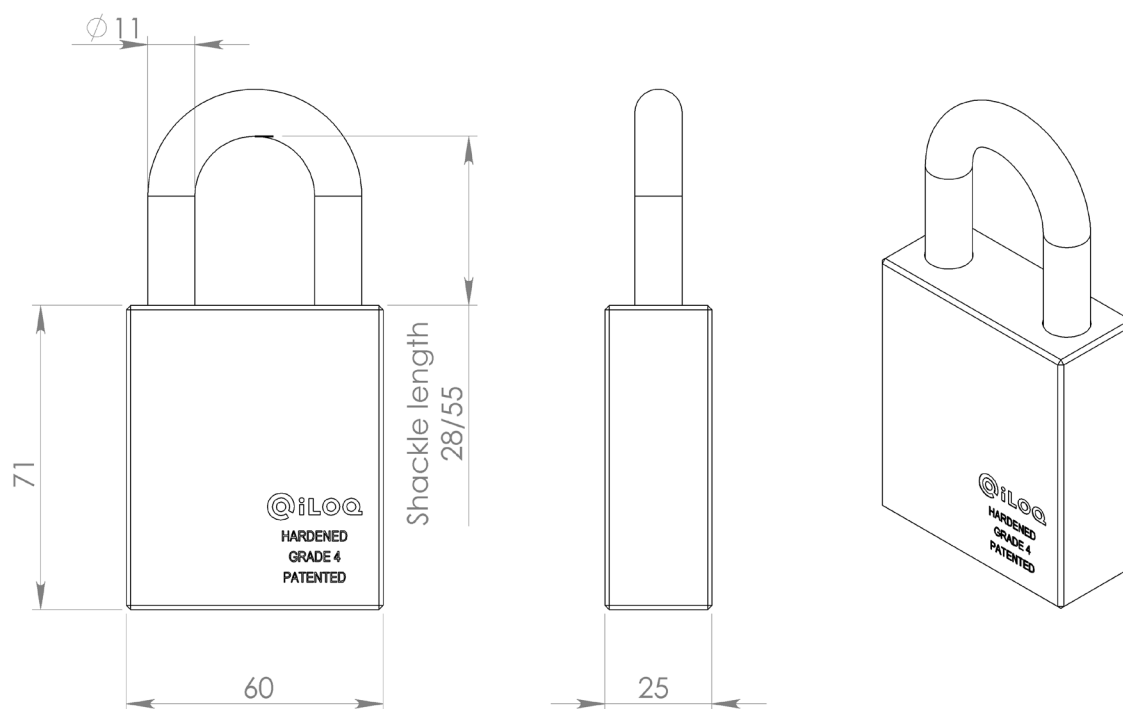


H10S3.1.....	Udendørs hængelås
H10S3.10.....	Indendørs hængelås
H10S3.1C.....	Udendørs hængelås med fast 50 cm kæde
H10S3.10C.....	Indendørs hængelås med fast 50 cm kæde

H10S3 er godkendt i Klasse 2 i henhold til SSF014 af SBSC i Sverige.

H10S4 produktversioner

iLOQ hængelåsen består af en standard iLOQ C10S.1 eller C10S.10 låsecylinder, som er indsat i EN 12320 klasse 4 hængelås.

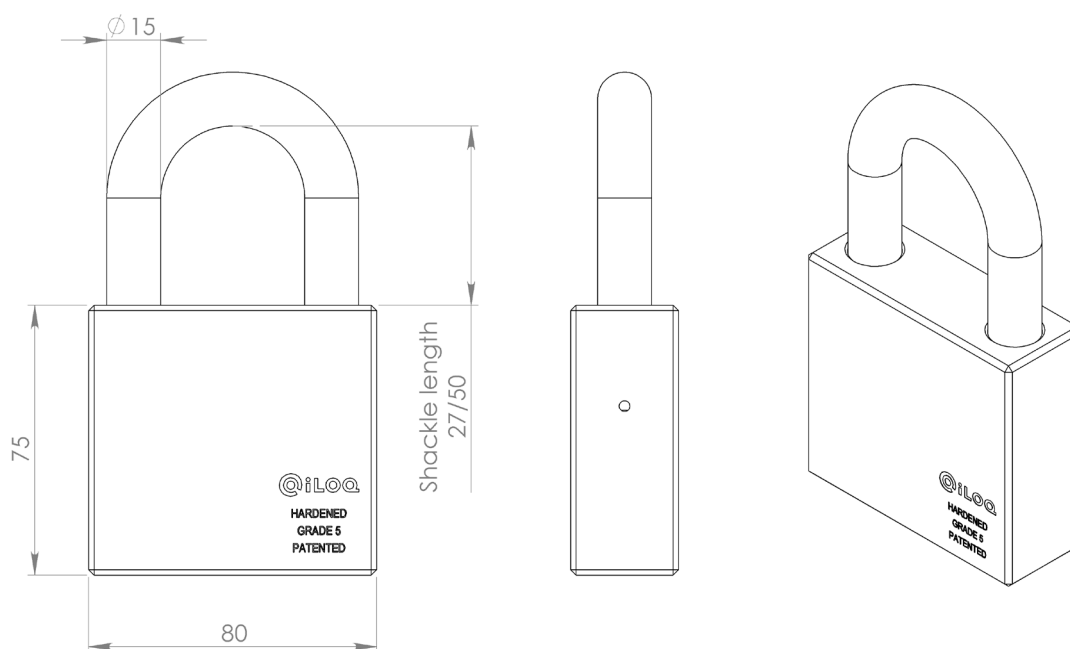


H10S4.1.....	Udendørs hængelås
H10S4.10.....	Indendørs hængelås
H10S4.1C.....	Udendørs hængelås med fast kæde
H10S4.10C.....	Indendørs hængelås med fast kæde

H10S4 er godkendt i Klasse 2 i henhold til SSF014 af SBSC i Sverige.

H10S5 produktversioner

iLOQ hængelåsen består af en standard iLOQ C10S.1 låsecylinder, som er indsat i EN 12320 klasse 5 hængelås.



H10S5.1.....	Udendørs hængelås
H10S5.2.....	Indendørs hængelås
H10S5.1C.....	Udendørs hængelås med realtids-ur
H10S5.2C.....	Indendørs hængelås med realtids-ur

H10S5 er godkendt i klasse 3 af det finske skadeforsikringselskab (FK).

H10S5 er godkendt i Klasse 4 i henhold til SSF014 af SBSC i Sverige.