

## **iLOQ S50 VORHÄNGESCHLOSS** **H50S.531.27 (H50S.531.50, H50S.541.27, H50S.541.50)**

### **Allgemeines**

Die patentierte, preisgekrönte iLOQ S50 Schließanlage bietet erweiterte Sicherheit und komfortable Möglichkeiten der Zugangsfreigabe für Hauptschlüssel-Schließanlagen.

Die iLOQ H50S Vorhängeschlösser ermöglichen die Nutzung der iLOQ S50 Schließanlage zur Sicherung entlegener Objekte oder Standorte. Das Vorhängeschloss gewinnt seinen Strom drahtlos aus dem NFC-Feld. Dadurch dient das Telefon nicht nur als Schlüssel, sondern auch als Stromquelle, sodass das Vorhängeschloss vollständig batterieelos ist. Da keine Batterien notwendig sind, bieten die Schlösser eine wartungsfreie und ökologische Lösung. Wodurch Arbeit, Kosten, Abfall und Schäden von batteriebetriebenen Lösungen entfallen.

Das Vorhängeschloss besitzt aufgrund des kontaktlosen NFC-Betriebs keinen Schlüsselkanal. Es eignet sich für den Einsatz in rauen Umgebungen, in denen die Vorhängeschlösser dem Einfluss von Staub, Feuchtigkeit und Temperaturschwankungen von extrem kalten bis zu heißem Wetter ausgesetzt werden.

Das Telefon als Schlüssel ermöglicht flexible Zugangsfreigaben, Zeitbeschränkungen und Weiterleitung von Zutrittslisten in Echtzeit über Funk. Dies gewährleistet ein hohes Sicherheitsniveau, und Sicherheitslücken durch verlorene Schlüssel lassen sich vollständig ohne kostenintensive Änderungen von Vorhängeschlössern und Schlüsseln eliminieren.

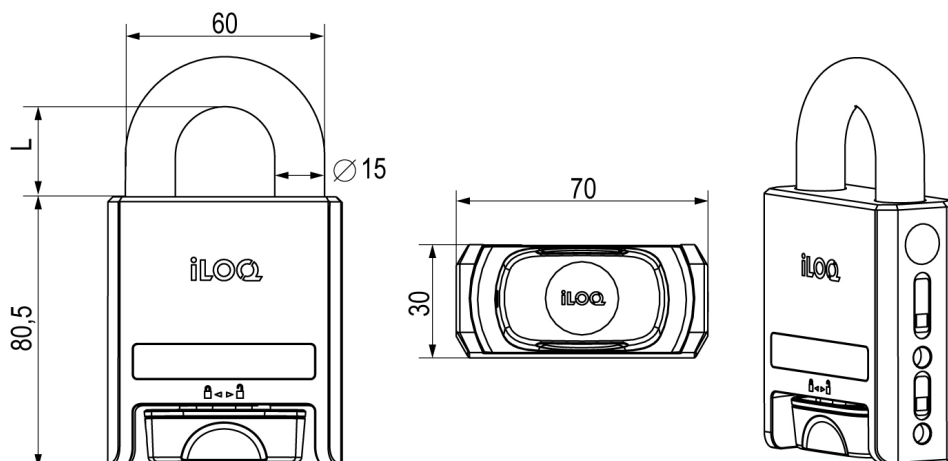
---

### **H50S.531 / 541 Vorhängeschloss in Kürze**

- Batterieloses programmierbares elektromechanisches Vorhängeschloss für die iLOQ S50 Schließanlage
- Verfügbar in zwei verschiedenen Bügellängen (27mm/50mm)
- Stromversorgung über NFC: keine Batterien für das Vorhängeschloss notwendig
- Öffnen mit NFC-fähigen Smartphone\* oder dem iLOQ K55S Schlüsselanhänger (KeyFob)
- Sichere Verwendung leistungsstarker AES256-Verschlüsselung und wechselseitiger Authentifizierung
- Erstmalige Programmierung mittels PC und iLOQ P55S.1-Programmier-Token in Verbindung mit dem Server
- Zugangsrechte für Schließberechtigungen
- Sperrliste für einzelne verlorene Schlüssel
- Weiterleitung von Zutrittslisten mit Zeitstempel (per Konfiguration ein- oder ausschaltbar)
- Zeitbeschränkungen optional konfigurierbar
- Möglichkeit zur optionalen Konfiguration der Online-Verifikation einer Öffnungs-Authentifizierung
- Umprogrammierung mit Nutzermedien (NFC fähigem Telefon oder K55S Key Fob)
- Firmware aktualisierbar
- H50S.531: öffnen und schließen mit Nutzermedium
- H50S.541: öffnen mit und schließen ohne Nutzermedium
- Knaufschutz gegen äußere Einflüsse (z.B. Fall)

\*Android App verfügbar, iOS App Q1/2020

## Produktversionen



H50S.531.27.HC.....	Vorhängeschloss mit 15/27 mm Bügel (L=27mm)
H50S.531.50.HC.....	Vorhängeschloss mit 15/50 mm Bügel (L=50mm)
H50S.531.27C.HC.....	Vorhängeschloss mit 15/27 mm Bügel (L=27mm), inkl. 500 mm Kette
H50S.531.50C.HC.....	Vorhängeschloss mit 15/50 mm Bügel (L=50mm), inkl. 500 mm Kette
H50S.541.27.HC.....	Vorhängeschloss mit 15/27mm Bügel (L=27mm)
H50S.541.50.HC.....	Vorhängeschloss mit 15/50mm Bügel (L=50mm)
H50S.541.27C.HC.....	Vorhängeschloss mit 15/27mm Bügel (L=27mm), inkl. 500 mm Kette
H50S.541.50C.HC.....	Vorhängeschloss mit 15/50mm Bügel (L=50mm), inkl. 500 mm Kette

## Speicherkapazität

Anzahl der Zugangsrechte .....	210
Anzahl der gesperrten Schlüssel.....	500 (pro Zone)
Anzahl der Zeitprofile .....	10
Ereignisprotokoll.....	Mindestens 500 mit Zeitstempel

## Technische Daten

Gehäuse.....	Gehärteter Stahl, verchromte Oberfläche
Bügel.....	Gehärteter Stahl, verchromte Oberfläche
Korrosionsbeständigkeit.....	96h Salzsprühnebel
Temperaturbereich.....	-40°C bis +80°C
IP-Schutzart .....	IP68
Angriffswiderstand EN16864:2017.....	Klasse 5*
IK-Schutzart IEC 62232:2013 .....	IK10*

\*Zertifizierung in Umsetzung