

iLOQ H5S3, H5S4 AND H5S5 PADLOCK

General

iLOQ S5 tilbyder avanceret sikkerhed og praktisk/nem adgangsstyring til master-nøgle låsesystemer.

iLOQ S5-hængelåse muliggør brug af iLOQ S5-låsesystemet til at sikre eksterne objekter og placeringer. De selvdrevne iLOQ hængelåse fås i forskellige størrelser og med kæde. iLOQ hængelåsen registrerer loghændelser for nøglebrug og muliggør fleksibel adgangsstyring for hver nøgle og hver hængelås. Sikkerhedsniveauet holdes højt, og sikkerhedshuller forårsaget af mistede nøgler kan fjernes helt uden dyre ændringer af låse og nøgler. iLOQ D2D-netværket giver brugerne mulighed for at opdatere låserelaterede adgangsrettigheder, tidsbegrænsninger og lister over blokerede nøgler samt indsamle loghændelser fra låsene.

iLOQ Hængelås

- Programmerbar elektromekanisk hængelås til iLOQ S5 låsesystem
- Selvdrevet: der kræves ingen batterier eller ekstern energikilde til lås og nøgle
- Hængelåsen fungerer som en del af iLOQ D2D-netværket
- Alle iLOQ S5 hængelåse og iLOQ S5 nøgler er mekanisk identiske
- Sikret ved hjælp af kraftfulde krypteringsmetoder: 256-bit AES (Advanced Encryption Standard)
- Programmeret ved hjælp af en pc og iLOQ P55.1-programmeringsnøglen
- Bloklister for individuelle mistede nøgler
- Firmware kan opdateres

Hukommelse

Antal adgangsrettigheder	210
Antal nøgler på blokkeringslisten	500/zone
Antal tidsprofiler	10
Hændelseslog.....	mindst 500 hændelser

Hængelås cylinderen er baseret på C5S.1/10 cylinderen.

Teknisk data C5S.1/C5S.10

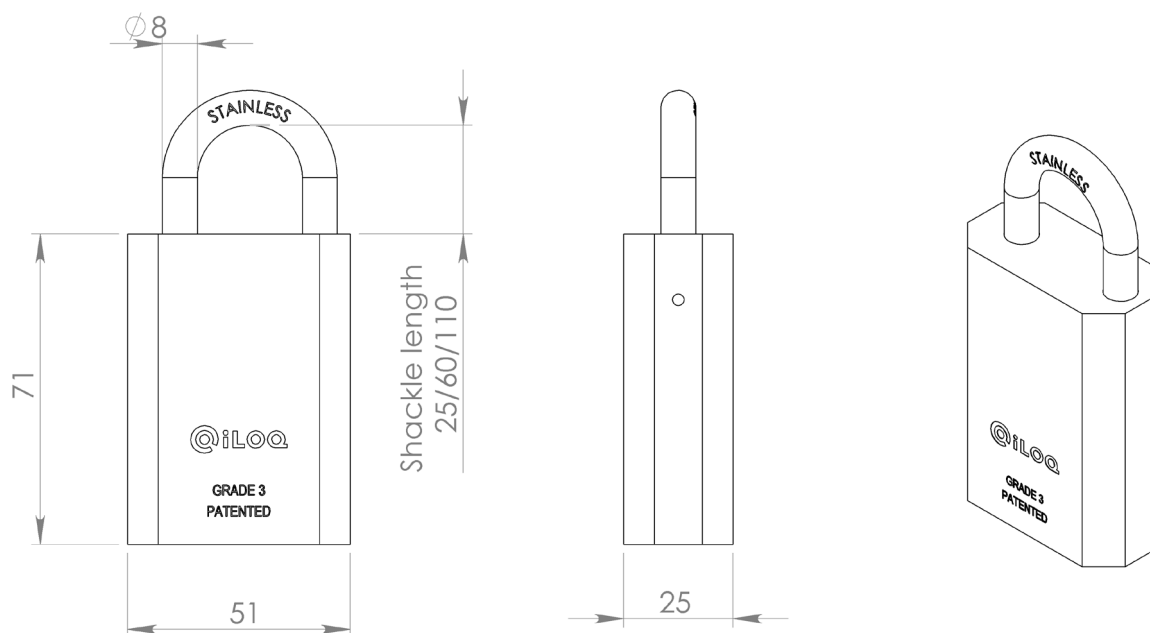
Håldbarhed EN15684:2013-01 (Grades 4-6)	Grade 6, 100 000 cycles (svarende til 200 000 åbninger)
Elektronisk nøglerelateret sikkerhed EN15684:2013-01 (Grades A-F)	Grade F (1000 000 000 kombinationer, beskyttet kommunikation)
Temperatur område C5S.1.....	-40 °C...+80 °C
Temperatur område C5S.10.....	-20 °C...+80 °C*
IP Klassificering.....	IP21
Angrebsresistent: EN15684 (Grades 0-2).....	Grade 2 **
Certificeringer.....	Finnish FK, class 1** and 3** Swedish SBSC, class 4**

*C5S.10 Kun til indendørs brug

** Med passende tilbehør

Product versions H5S3

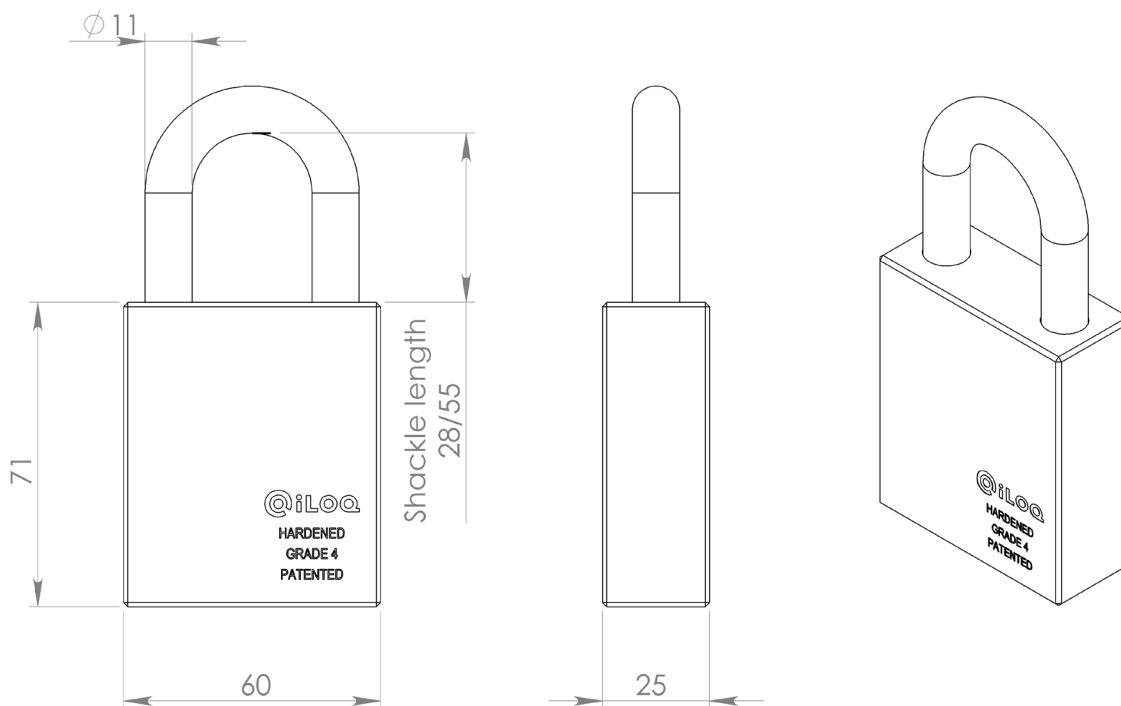
ILOQ hængelåsen består af standard iLOQ C5S.1 eller C5S.10 låsecylinder, der er indsat i EN 12320 grad 3 hængelåsehus.



H5S3.1	Hængelås for udendørs brug
H5S3.10	Hængelås for indendørs brug
H5S3.1C	Hængelås for udendørs brug med 50-cm kæde
H5S3.10C	Hængelås for indendørs brug med 50-cm kæde

Product versions H5S4

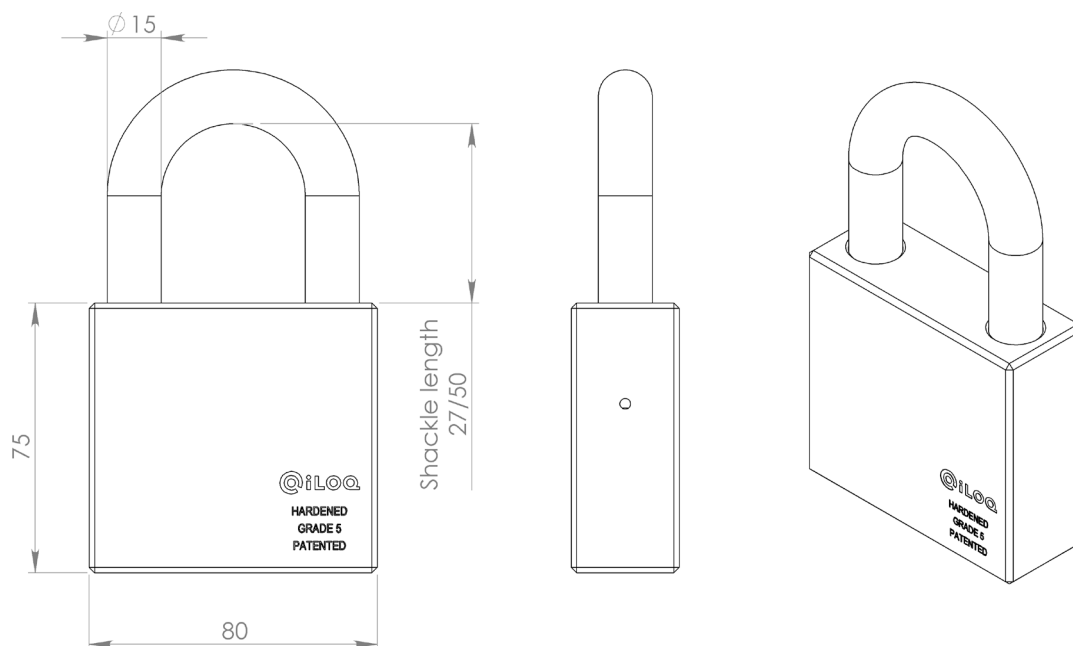
ILOQ hængelåsen består af standard iLOQ C5S.1 eller C5S.10 låsecylinder, der er indsat i EN 12320 grad 4 hængelåsehus



H5S4.1	Hængelås for udendørs brug
H5S4.10	Hængelås for indendørs brug
H5S4.1C	Hængelås for udendørs brug med kæde
H5S4.10C	Hængelås for indendørs brug med kæde

Product versions H5S5

ILOQ hængelåsen består af standard iLOQ C5S.1 eller C5S.10 låsecylinder, der er indsat i EN 12320 grad 5 hængelåsehus



H5S5.1	Hængelås for udendørs brug
H5S5.2	Hængelås for udendørs brug med ur
H5S5.1C	Hængelås for udendørs brug med 50-cm kæde
H5S5.2C	Hængelås for udendørs brug med ur og 50-cm kæde.