

## iLOQ H5S3, H5S4 OG H5S5 HENGELÅS

### Generelt

iLOQ S5 låssystem tilbyr avansert sikkerhet og fleksibel administrasjon av tilgangsrettigheter for miljøer som trenger låssystemer.

iLOQ S5 hengelåsene er en del av iLOQ S5 digitale låsesystem for sikring av eksterne objekter og steder. De selvdrevne iLOQ hengelåsene er tilgjengelig i mange forskjellige størrelser og bøyelengder. iLOQ S5 hengelås registrerer hendelseslogg knuttet til bruk av nøkler og tilbyr en fleksibel administrasjon av hver eneste nøkkel eller hengelås. Sikkerhetsnivået holdes konstant høyt, og eventuelle sikkerhetsrisikoer ved mistede nøkler kan fullstendig elimineres uten kostbare utskiftninger av nøkler eller hengelåser. iLOQ sitt enhet-til-enhet nettverk (D2D) gir brukerne av systemet muligheten til å oppdatere tilgangsrettigheter, tidsprofiler samt liste over blokkerte nøkler samtidig som man kan innhente hendelseslogg fra å låsene.

---

### iLOQ H5S hovedpunkter

- programmerbar elektromekanisk hengelås for iLOQ S5 digitalt låssystem
- selvdrevet: ingen batterier eller ekstern strømforsyning er nødvendig hverken for hengelåsen eller nøkler
- hengelåsen fungerer som en del av iLOQ enhet-til-enhet nettverk (D2D)
- alle iLOQ S5 hengelåser og iLOQ S5 nøkler er mekanisk identiske
- kraftig og sikker AES256 kryptering for autentisering av nøkler og låser
- grunnleggende programmering via PC med bruk av iLOQ P55S.1 programmerings Token med kommunikasjon til server
- liste over blokkerte nøkler
- låsen kan settes opp med tilgang for grupper eller individuelle nøkler
- firmware kan oppdateres

### Minnekapasitet

Antall tilgangsrettigheter.....	210
Liste med blokkerte nøkler .....	500/soner
Antall tidsprofiler .....	10, reduseres ved start-/sluttdato
Hendelseslogg .....	de 500 siste hendelsene

Låsynderen in hengelåsen er basert på C5S.1/10 låssylinder.

---

## Teknisk data C5S.1/C5S.10

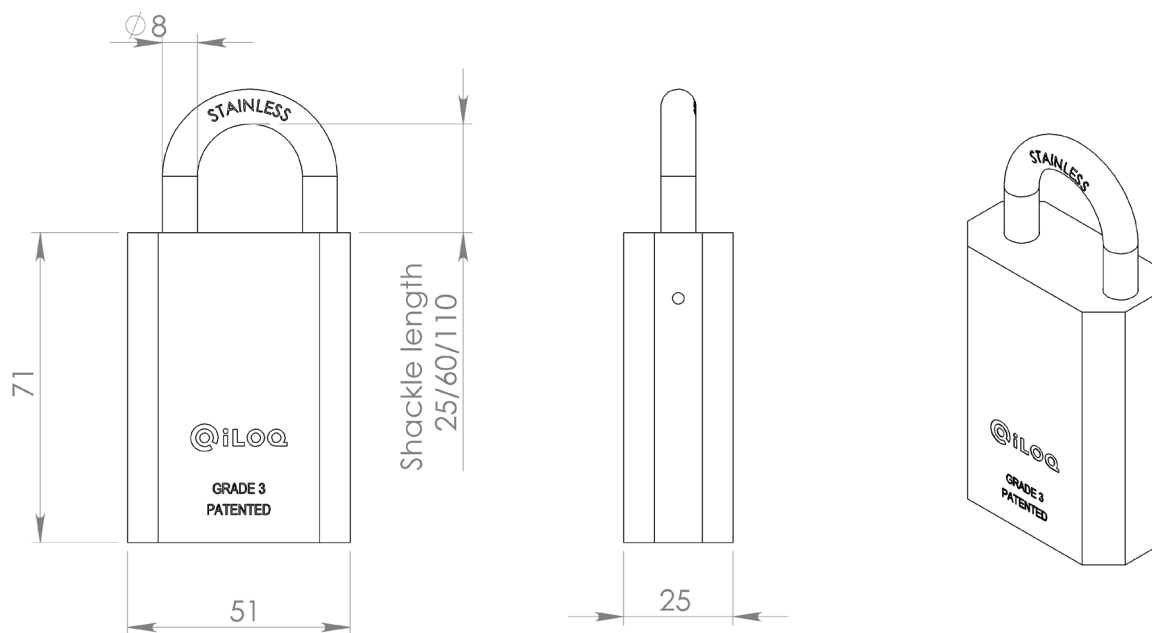
Syklustest EN15684:2013-01 (Grades 4-6).....	Grade 6, 100 000 sykluser .....(tilsvarende 200 000 åpninger)
Elektronisk nøkkelsikkerhet EN15684:2013-01 (Grades A-F).....	Grade F (1 000 000 kombinasjoner, .....kryptert)
kommunikasjon) Temperaturområde C5S.1 .....	-35 °C...+70 °C
Temperaturområde C5S.10 .....	-10 °C...+70 °C*
Alternativ RTC klokke .....	10 års levetid på batteri
.....	Tidsavvik maks +/- 2 sekunder per måned
Beskyttelsesgrad .....	IP21
Motstandssikkerhet EN15684:2013-01 (Grades 0-2) .....	.Grade 2**
Sertifikater.....	Finsk FK, klasse 1** and 3** .....Svensk SBSC, klasse 4**

\*C5S.10 skal kun brukes innendørs der fuktighet og temperatur er konstant

\*\* I kombinasjon med korrekt beslag

## Produktvarianter H5S3

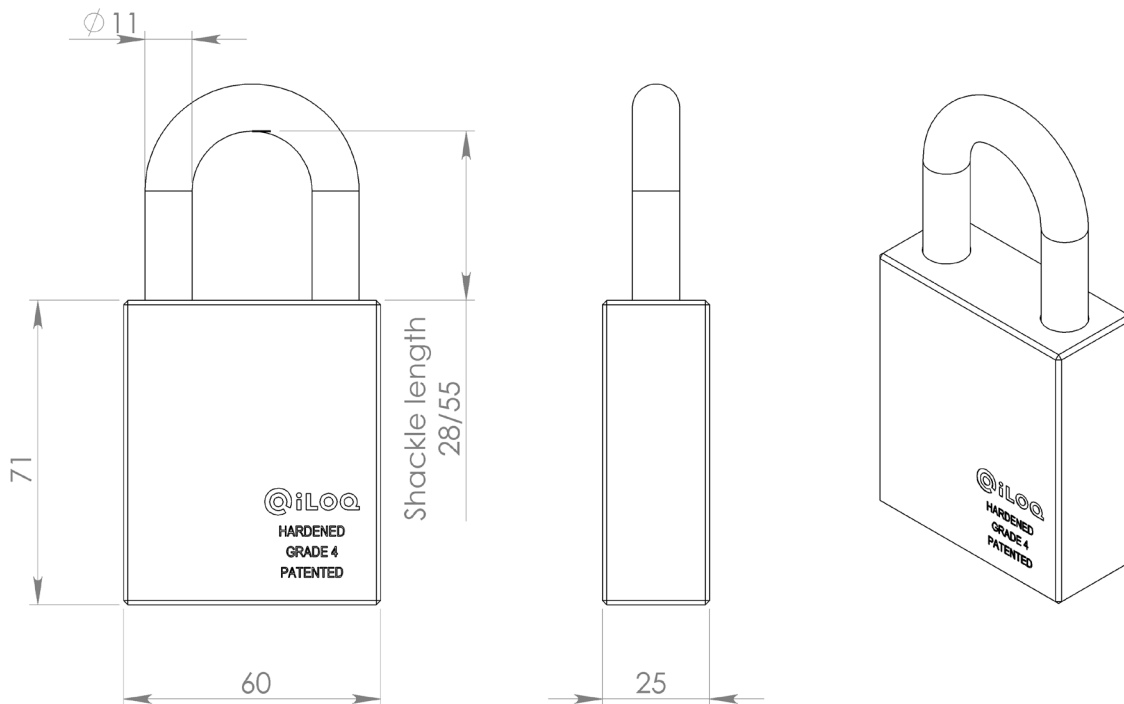
iLOQ hengellåsene består av en standard iLOQ C5S.1 eller C5S.10 låssylinder som er montert inne i et EN12320 Klasse 3 hengellåshus.



H5S3.1 .....	Hengelås for bruk utendørs
H5S3.10 .....	Hengelås for bruk innendørs
H5S3.1C .....	Hengelås for bruk utendørs, med 500mm kjetting
H5S3.10C .....	Hengelås for bruk innendørs, med 500mm kjetting

## Produktvarianter H5S4

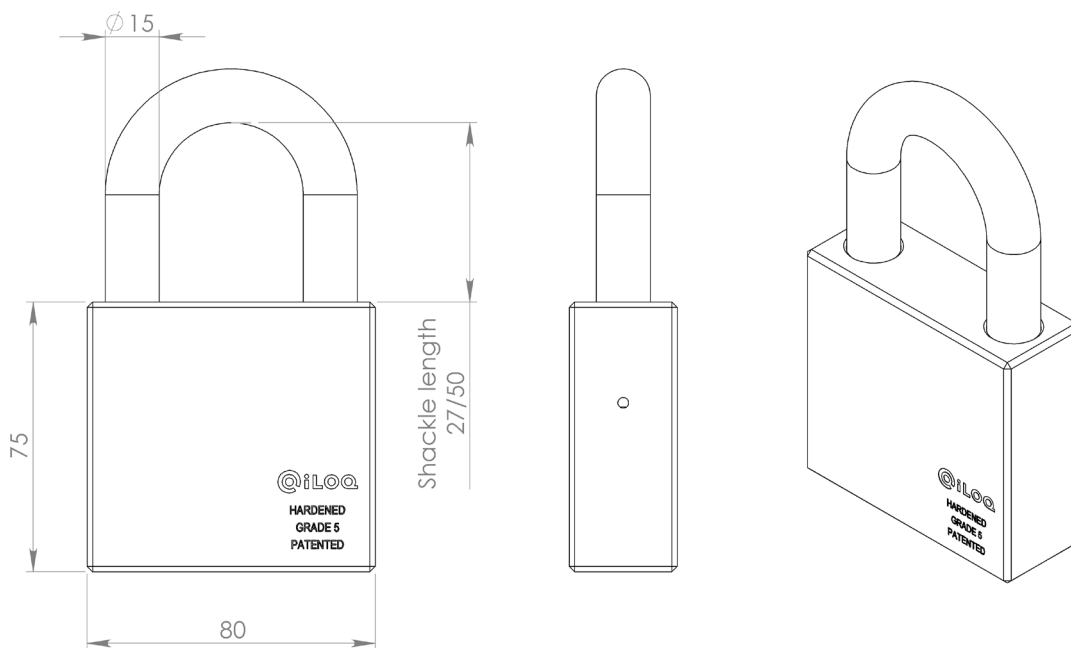
iLOQ hengellåsene består av en standard iLOQ C5S.1 eller C5S.10 låssylinder som er montert inne i et EN12320 Klasse 4 hengellåshus.



- H5S4.1 ..... Hengelås for bruk utendørs
- H5S4.10 ..... Hengelås for bruk innendørs
- H5S4.1C ..... Hengelås for bruk utendørs, med 500mm kjetting
- H5S4.10C ..... Hengelås for bruk innendørs, med 500mm kjetting

## Produktvarianter H5S5

iLOQ hengellåsene består av en standard iLOQ C5S.1 eller C5S.10 låssylinder som er montert inne i et EN12320 Klasse 5 hengellåshus.



- H5S5.1 ..... Hengellås for bruk utendørs
- H5S5.2 ..... Hengellås for bruk innendørs
- H5S5.1C ..... Hengellås for bruk utendørs med RTC klokke
- H5S5.2C ..... Hengellås for bruk innendørs med RTC klokke