

iLOQ HÄNGLÅS H5S3, H5S4 OCH H5S5

Översikt

Det självladdande iLOQ S5 systemet är nästa generations låssystem som ersätter mekaniska cylindrar eller elektromekaniska låssystem, som är beroende av en extern strömkälla t.ex. batterier. Det säkra krypterade systemet möjliggör flexibel och säker hantering av behörigheter och upprätthåller hög säkerhet i fastigheter såsom kommersiella fastigheter, kontorsbyggnader och bostadsfastigheter.

iLOQ S5S låscylinder får sin energi genom isättning av nyckeln i låscylindern. Detta eliminerar behovet av batterier eller kabeldragning. Eftersom det inte krävs några batterier, blir underhålls- och driftskostnaderna avsevärt lägre än med ett batteridrivet låssystem.

Låscylindrarna är en del i ett D2D nätverk. Detta ger möjligheten att snabbt och enkelt spärra borttappade nycklar, ändra behörigheter och kontrollera händelseloggar i systemet.

iLOQ S5's produktportfölj inkluderar låscylindrar, hänglås och skåplås, samt nödvändiga behör och installationsmaterial. iLOQ S5 kan även byggas ut till ett passersystem med iLOQ's onlineprodukter

Kortfattat om iLOQ hänglås

- Batterilöst elektromekaniskt hänglås för iLOQ S5 låssystem
- Inga batterier eller kablar krävs för hänglåsen
- Säkrad med kraftfull AES256 kryptering och tvåvägs-autentisering
- Som en del i D2D nätverket agerar den som en mottagare och spridare av information
- Första programmering sker via PC uppkopplad mot iLOQ Manager och iLOQ P55S.1 programmeringsFob
- Gruppbehörigheter och/eller individuella behörigheter kan ges till hänglåsen
- Programmerade hänglås öppnas med en K5S nyckel
- Spärlista för borttappade nycklar
- Intern logg för använda nycklar - kan konfigureras med ON/OFF funktion och / eller tidsstämplar med RTC-realtidsklocka (endast H10S5.2 och H10S5.2C)
- Stödjer tidsbegränsningar i form av tidsprofiler - kräver RTC-realtidsklocka (endast H10S5.2 och H10S5.2C)
- Omprogrammerbar med K5S nycklar eller P55S.1 programmeringsFob
- Firmware kan uppdateras i cylinder

Minneskapacitet

Antal behörigheter	210
Antal spärrade nycklar	500/zon
Antal tidsprofiler	10
Händelselogg	Minst 500

Hänglåsens cylinder är baserad på är baserat på C5S.1/ C5S.10 låscylinder.

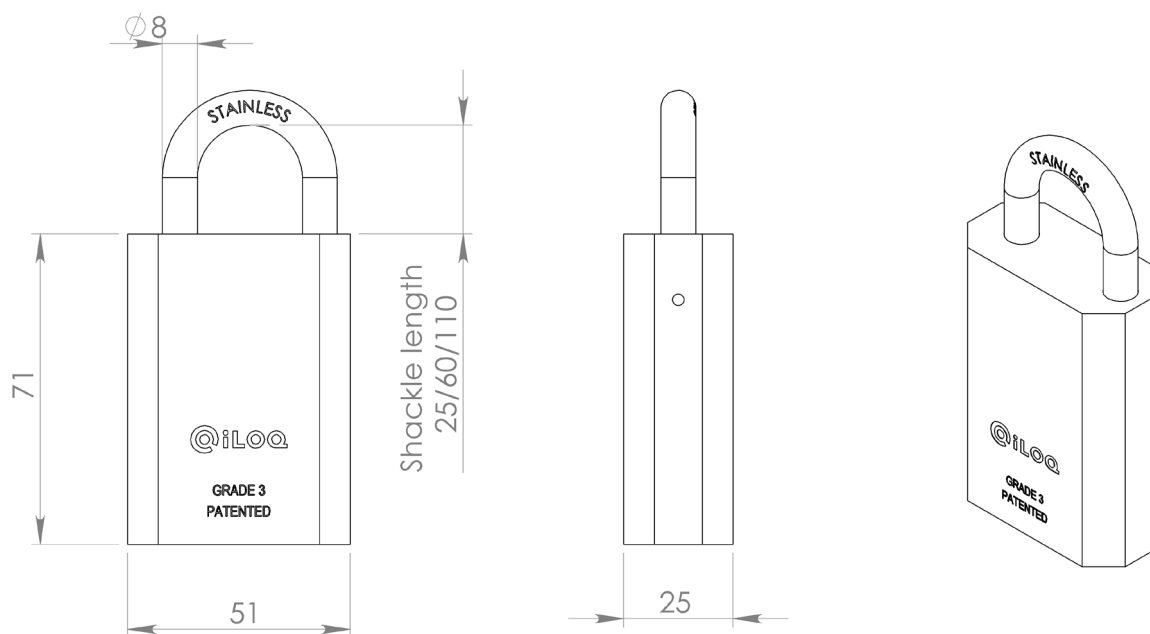
Teknisk information C5S.1/C5S.10

Slitage: EN15684 (Grades 4-6)	Grade 6, 100 000 cykler(motsvarande 200 000 öppningar)
Elektronisk nyckelrelaterad säkerhet EN15684:2013-01 (Grades A-F)	Grade F
Användningskategori: EN15684 (Grades 0-1).....	Grade 1
Attackmotstånd: EN15684 (Grades 0-2)	Grade 2 (*
Temperaturintervall C5S.1/2/2C.....	-35 °C – +70 °C
Temperaturintervall C5S.10/20/20C.....	-10 °C – +70 °C
Realtidsklocka (tillbehör)	10 års drifttid
.....	Tidsförskjutning max +/- 2 sekunder per månad
Kapslingsklassning.....	IP21
Certifikat.....	Finland FK, klass 1** och 3**
.....	Sverige SBSC, SSF 3522 klass 4**

** För i certifikatet angivet säkerhetsbehör

Produktversioner H5S.3

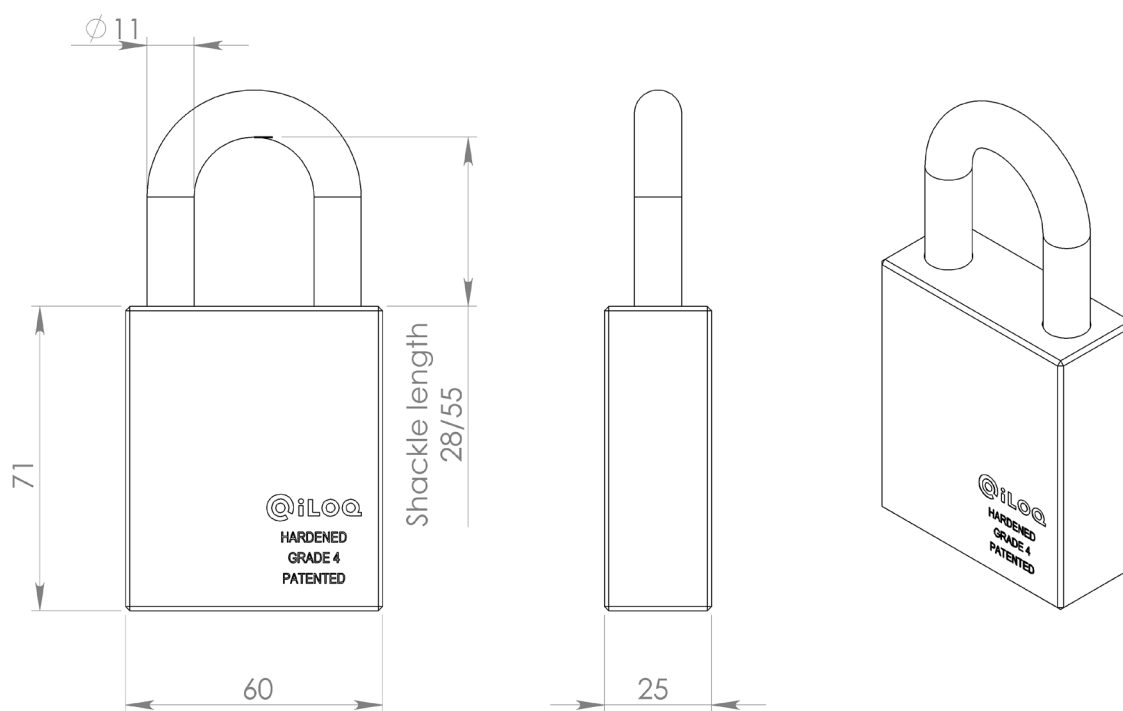
iLOQ hänglås består av standard iLOQ C5S.1 eller C5S.10 cylinder som är monterad i EN 12320 Grade 3 hänglås.



H5S3.1	Hänglås för utomhusbruk
H5S3.10	Hänglås för inomhusbruk
H5S3.1C	Hänglås för utomhusbruk med 500 mm kedja
H5S3.10C	Hänglås för inomhusbruk med 500 mm kedja

Produktversioner H5S.4

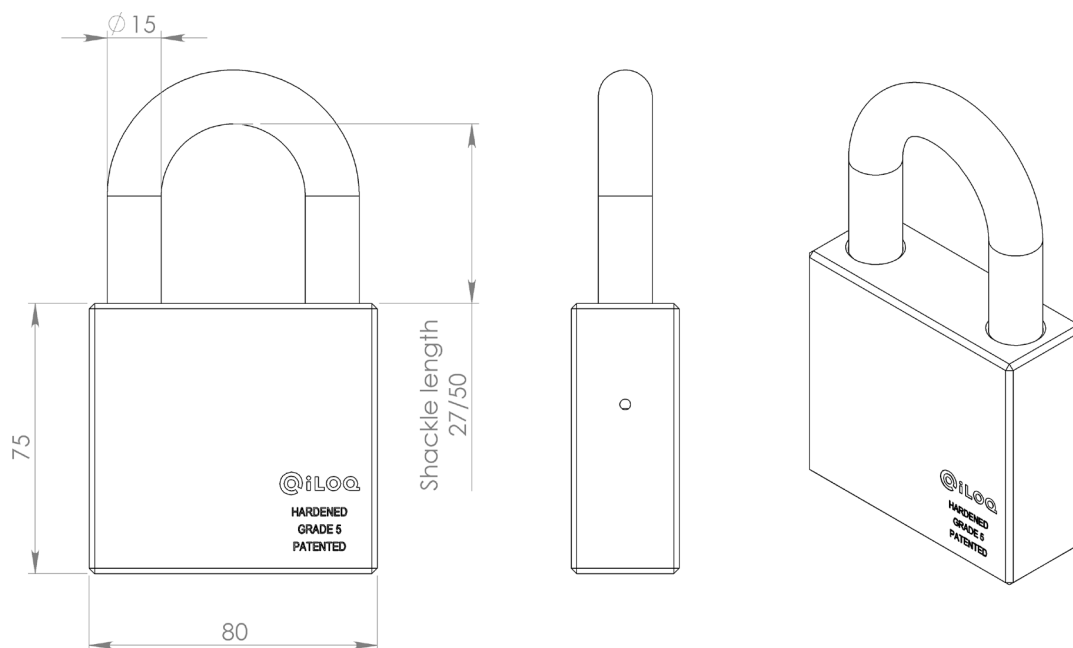
iLOQ hänglås består av standard iLOQ C5S.1 eller C5S.10 cylinder som är monterad i EN 12320 Grade 4 hänglås.



H5S4.1	Hänglås för utomhusbruk
H5S4.10	Hänglås för inomhusbruk
H5S4.1C	Hänglås för utomhusbruk med 500 mm kedja
H5S4.10C	Hänglås för inomhusbruk med 500 mm kedja

Produktversioner H5S.5

iLOQ hänglås består av standard iLOQ C5S.1 eller C5S.10 cylinder som är monterad i EN 12320 Grade 5 hänglås.



H5S5.1	Hänglås för utomhusbruk
H5S5.2	Hänglås för utomhusbruk med RTC-
Realtidsklocka	
H5S5.1C	Hänglås för utomhusbruk med 500 mm kedja
H5S5.2C	Hänglås för utomhusbruk med 500 mm kedja
och	
.....RTC-
Realtidsklocka	