

## SISTEMA iLOQ S10 ONLINE, N100, N102, N103, N104 Y N105

### General

iLOQ S10 Online amplía el sistema de cierre S10 offline a un sistema de gestión remota de control de acceso. S10 Online permite agregar al mismo sistema cilindros con control remoto, lectores de códigos RFID y PIN, y puertas electrónicas con control de tiempo. El sistema de cierre completo se puede administrar de manera sencilla y económica utilizando el mismo software iLOQ S10 Manager. La extensión es posible mediante la integración de una etiqueta RFID en la llave iLOQ. iLOQ S10 Online, que utiliza la autenticación digital, le permite administrar el flujo de personas en sus propiedades, así como todos los derechos de acceso.

Las características principales del sistema iLOQ S10 Online son:

- Gestión remota de los cilindros iLOQ
- Programación remota de las llaves iLOQ
- Gestión remota de puertas equipadas con cerraduras eléctricas y cilindros iLOQ. Las puertas se pueden abrir de las formas siguientes:
  - Con un lector de llaves, en cuyo caso la llave también se actualiza cuando la puerta se abre con ella
  - Con un lector de llaves y un código PIN
  - Con un lector RFID
  - Con un lector RFID y un código PIN
  - Con un código. Esta opción está destinada a proporcionar acceso a las personas que no tienen ni tendrán una llave, como los visitantes.
  - Con controles de calendario
- Supervisión del estado de la puerta

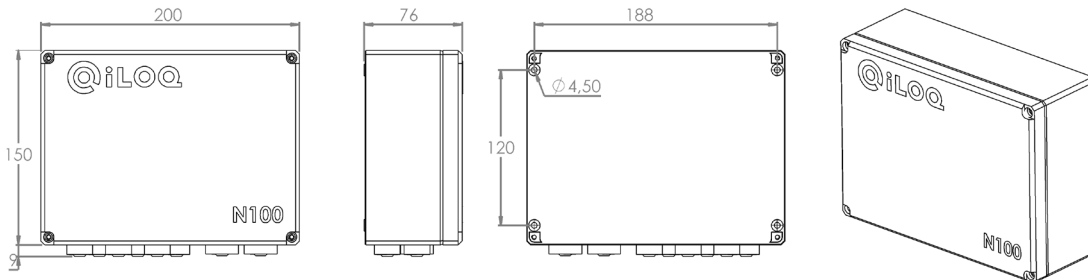
El sistema iLOQ S10 Online consta de los siguientes componentes:

- Puente de red. El puente de red funciona como un enlace entre el servidor iLOQ S10 y los módulos de puertas y otros dispositivos en el bus.
- Módulo de puerta. El módulo de puerta es un dispositivo de bus ubicado cerca de una puerta que controla los dispositivos instalados en ella, como un cilindro, una cerradura eléctrica, un lector de llaves y un lector RFID.
- Hotspot de programación. El hotspot de programación es un dispositivo de bus que se utiliza para actualizar la llave y para descargar tareas para los cilindros offline en el programador.
- Lector RFID. El lector RFID se usa para controlar una cerradura eléctrica y siempre está conectado a un módulo de puerta.
- El sistema puede constar de uno o varios puentes de red y es posible conectar varios dispositivos de bus a cada puente de red.

### El sistema S10 Online cumple con los siguientes estándares:

Tipo de estándar	Estándar	Descripción
Genérico	IEC/EN 61000-6-1:2007	Inmunidad para entornos residenciales, comerciales e industriales ligeros
	IEC/EN 61000-6-3:2007/A1:2011/AC:2012	Norma sobre emisiones en entornos residenciales, comerciales e industriales ligeros
Aplicado	IEC/EN 61000-4-2	Descarga electrostática (ESD)
	IEC/EN 61000-4-3	Inmunidad a radiofrecuencia radiada
	IEC/EN 61000-4-4	Transitorios eléctricos rápidos/ráfagas
	IEC/EN 61000-4-5	Inmunidad a sobretensiones
	IEC/EN 61000-4-6	Inmunidad a RF conducida
	IEC/EN 61000-4-8	Inmunidad a campos magnéticos a frecuencia de red
	IEC/EN 61000-4-11	Caídas e interrupciones de tensión
	IEC/EN 55011	Emisiones de campos E radiados, 30-2700 MHz
	IEC/EN 55011	Emisiones conducidas, 0,15-20 MHz

## PUEBTE DE RED N100



### Conexiones

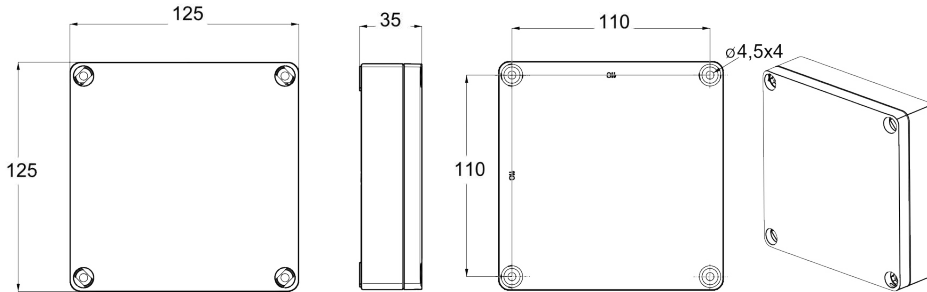
- ETHERNET/POE: conexión LAN Ethernet compatible con Power over Ethernet (PoE)
- DC: entrada de potencia para una fuente de alimentación externa
- El puente de red siempre requiere una conexión Ethernet y una fuente de alimentación. La fuente de alimentación se puede proporcionar a través de un conmutador Ethernet compatible con PoE o puede ser una fuente de alimentación externa.
- Si el puente de red se alimenta mediante:
  - PoE, la potencia disponible para los dispositivos de bus es de 10 W
  - PoE+, la potencia disponible para los dispositivos de bus es de 20 W
  - Una fuente de alimentación externa, la potencia disponible para los dispositivos de bus es de 30 W
- RS-485 1/2/3: conexiones del bus principal (6 unidades). Hay un bus principal, que se puede dividir en seis ramas paralelas.
- Al bus principal se puede conectar:
  - Módulos de puerta
  - Hotspots de programación
- El host USB se utiliza para cargar datos de configuración del dispositivo desde un dispositivo de memoria USB al puente de red.
- TOKEN: se requiere un token específico del sistema de cierre al comunicarse con el servidor y al manejar paquetes de programación cifrados.

### Datos técnicos de N100

Interfaz de bus .....	RS-485
Consumo de energía.....	5 W
Material de la carcasa.....	Plástico
Método de instalación .....	Tornillos
Color .....	Gris con tapa transparente
Índice de protección contra la penetración .....	IP65
Gama de temperaturas .....	De -20 °C a +50 °C
Peso .....	0,620 kg
Cantidad máxima de dispositivos de bus .....	32*)
Certificados .....	CE

\*) Máximo teórico; véanse las restricciones en la guía de planificación.

## MÓDULO DE PUERTA N102



El módulo de la puerta es un dispositivo de bus ubicado cerca de una puerta que controla los dispositivos instalados en ella, como un cilindro, un lector de llaves, un lector RFID, una cerradura eléctrica, un frontal eléctrico, una cerradura magnética, etc.

El módulo de puerta está alojado en el puente de red y no funciona de forma independiente. El módulo de puerta tiene varios usos diferentes y puede usarse tanto programado como no programado.

Los usos más comunes son:

- Conexión de cilindros para gestión remota
- Conexión de una cerradura eléctrica controlada por calendario
- Conexión de un lector de llaves para controlar una cerradura eléctrica
- Conexión de un lector RFID para controlar una cerradura eléctrica
- Conexión de un lector de llaves para controlar un sistema de alarma
- Conexión de un lector RFID para controlar un sistema de alarma
- Conexión de lectores para controlar una cerradura eléctrica mediante una combinación de clave y código PIN
- Conexión de una cerradura eléctrica controlada por código
- Supervisión del estado de la puerta

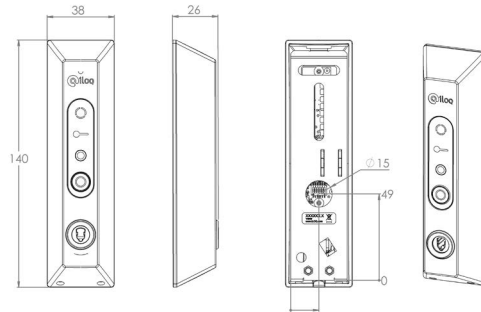
### Conexiones

- RS-485 IN: conexión de entrada del bus principal
- RS-485 OUT: conexión de salida del bus principal
- CILINDROS: conexiones para 2 cilindros
- ENTRADAS IN 1/IN 2: las entradas sin potencial tienen funciones variables según el modo de funcionamiento seleccionado
- ENTRADAS EXT: información de contacto sin potencial para el derecho de acceso condicional
- LECTOR RS-485: el bus del lector es un bus independiente del bus principal. Controla el lector de llaves y el lector RFID.
- RELÉ K1/K2: salidas de relé para controlar un dispositivo externo

### Datos técnicos de N102

Interfaz de bus .....	RS-485
Consumo de energía.....	1 W
Material de la carcasa.....	Plástico
Método de instalación .....	Tornillos
Color .....	Gris
Índice de protección contra la penetración .....	IP65
Gama de temperaturas .....	De -25 °C a +50 °C
Capacidades nominales de los contactos de salida de relé K1 y K2 .....	Máx. 30 V
.....	Máx. 2 A

## HOTSPOT/LECTOR DE LLAVES N103



El lector de llaves/hotspot se puede utilizar para dos propósitos diferentes:

- Como hotspot de programación solamente. El dispositivo, conectado con independencia del bus principal, se usa para actualizar las llaves de forma remota y para descargar las tareas de programación en el programador, para programar los cilindros offline.
- Como lector de llaves. Conectado al bus del LECTOR RS-485 del módulo de puerta, el dispositivo controla la cerradura eléctrica y la llave también se actualiza cuando se abre la puerta. En esta configuración, el dispositivo no se puede usar para descargar tareas de programación en el programador iLOQ, para programar cilindros offline.

### Versiones del producto

N103.1.....	Lector de llaves para interior, Cable de contacto hacia abajo (para el cilindro ovalado de tipo escandinavo), Cubierta plástica
N103.2.....	Lector de llaves para interior Alambre de contacto hacia arriba, (para el mercado de cilindros europerfil), Cubierta plástica
N103.4.....	Lector de llaves para exterior Alambre de contacto hacia arriba, (para el mercado de cilindros europerfil), Cubierta de acero inoxidable, A prueba de vandalismo, resistente

### Conexiones

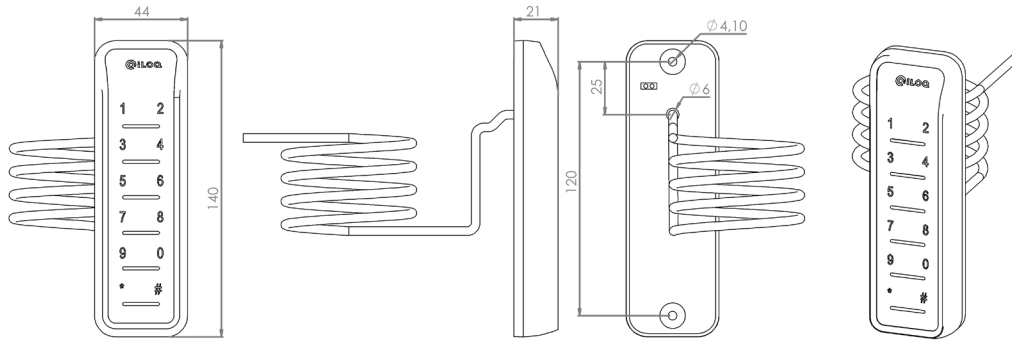
RS-485 IN  
RS-485 OUT

### Datos técnicos de N103

Interfaz de bus .....	RS-485
Consumo de energía.....	0,1 W
Método de instalación .....	Tornillos
Índice de protección contra la penetración .....	IP22 *)
Gama de temperaturas .....	De -35 °C a +55 °C

\*) Si se usa al aire libre, el lector debe estar protegido de la lluvia. Cubierta protectora contra la intemperie A10.84 disponible como accesorio.

**LECTOR RFID N104**



El lector RFID es un dispositivo ubicado cerca de una puerta. Está conectado al bus del LECTOR RS-485 del módulo de la puerta y no tiene otras conexiones. El lector RFID se utiliza para controlar una cerradura eléctrica mediante una llave iLOQ equipada con una etiqueta RFID iLOQ.

Si el lector RFID está equipado con un teclado, puede usarse para proporcionar acceso a la puerta solo con un código.

- Para la instalación:
- La distancia de lectura puede ser más corta si se instala en una superficie metálica o a una distancia inferior a 10 cm
- Si se instala directamente sobre una superficie metálica, el uso de una placa de instalación A10.119 entre la puerta y el lector puede mejorar la distancia de lectura
- Se recomienda utilizar una placa de chapa metálica entre los lectores si dos lectores están instalados uno cerca del otro
- No instale un lector cerca de fuentes de perturbaciones electromagnéticas fuertes
- El cable no puede medir menos de 10 cm
- Los cables adicionales, que no se mencionan en las instrucciones de conexión, se dejan desconectados. Sin embargo, estos cables no deben estar demasiado cerca entre sí.

**Versiones del producto**

N104.1.....	Lector RFID con teclado
.....	sin cifrado
N104.2.....	Lector RFID sin teclado
.....	sin cifrado
N104.3.....	Lector RFID con teclado
.....	con cifrado
N104.4.....	Lector RFID sin teclado
.....	con cifrado

## Conexiones

Cable rojo: CC+  
Cable negro: CC-  
Cable blanco: A  
Cable verde: B

---

## Datos técnicos del lector RFID N104.1

Interfaz .....	RS-485
Consumo de energía.....	1 W
Frecuencia de funcionamiento.....	13,56 MHz
Llaves RFID iLOQ compatibles.....	K10S.5
Cifrado con llave K10S.5 .....	Interfaz aérea: ninguna, De lector a host: ninguna
Teclado .....	Sí
Material de la carcasa.....	Plástico
Método de instalación .....	Tornillos
Color .....	Negro
Índice de protección contra la penetración .....	IP67
Gama de temperaturas .....	De -40 °C a +55 °C
Compatibilidad electromagnética .....	Cumple los requisitos de CE
Intensidad de campo .....	Conforme a EN300330
Cable .....	LIYY de 3 m
LED .....	LED de tres colores
Zumbador.....	Sí

## Conexiones

Cable rojo: CC+  
Cable negro: CC-  
Cable blanco: A  
Cable verde: B

---

## Datos técnicos del lector RFID N104.2

Interfaz.....	RS-485
Consumo de energía.....	1 W
Frecuencia de funcionamiento.....	13,56 MHz
Llaves RFID iLOQ compatibles.....	K10S.5
Cifrado con llave K10S.5.....	Interfaz aérea: ninguna, De lector a host: ninguna
Teclado.....	No
Material de la carcasa.....	Plástico
Método de instalación.....	Tornillos
Color.....	Negro
Índice de protección contra la penetración.....	IP67
Gama de temperaturas.....	De -40 °C a+55 °C
Compatibilidad electromagnética.....	Cumple los requisitos de CE
Intensidad de campo.....	Conforme a EN300330
Cable.....	LIYY de 3 m
LED.....	LED de tres colores
Zumbador.....	Sí

## Conexiones

Cable rojo: CC+  
Cable negro: CC-  
Cable blanco: A  
Cable verde: B

---

## Datos técnicos del lector RFID N104.3

El lector RFID es un lector de control de acceso seguro con cifrado de datos AES entre el lector y el host, el sistema iLOQ S10 Online. El lector puede leer ambas llaves, las llaves iLOQ K10S.5 con MIFARE® Classic sin cifrado inalámbrico y la llave iLOQ K10S.6 con MIFARE® DESFire con cifrado inalámbrico. A la comunicación entre el lector y el host siempre se le aplica cifrado AES.

Interfaz .....	RS-485
Consumo de energía.....	1 W
Frecuencia de funcionamiento.....	13,56 MHz
Llaves RFID iLOQ compatibles.....	K10S.5, K10S.6
Cifrado con llave K10S.5 .....	Interfaz aérea: ninguna,
.....	De lector a host: AES
Cifrado con llave K10S.6 .....	Interfaz aérea: 3DES,
.....	De lector a host: AES
Teclado .....	Sí
Material de la carcasa.....	Plástico
Método de instalación .....	Tornillos
Color .....	Negro
Índice de protección contra la penetración .....	IP67
Gama de temperaturas .....	De -40 °C a +55 °C
Compatibilidad electromagnética .....	Cumple los requisitos de CE
Intensidad de campo .....	Conforme a EN300330
Cable .....	LIYY de 3 m
LED .....	LED de tres colores
Zumbador.....	Sí



## Conexiones

Cable rojo: CC+  
 Cable negro: CC-  
 Cable blanco: A  
 Cable verde: B

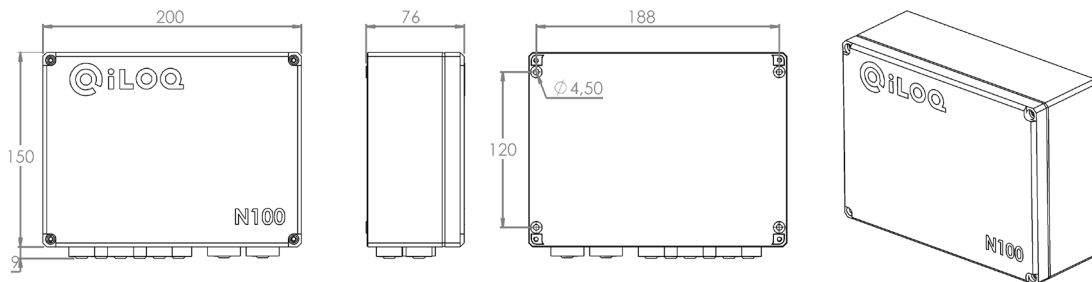
---

## Datos técnicos del lector RFID N104.4

El lector RFID es un lector de control de acceso seguro con cifrado de datos AES entre el lector y el host, el sistema iLOQ S10 Online. El lector puede leer ambas llaves, las llaves iLOQ K10S.5 con MIFARE® Classic sin cifrado inalámbrico y la llave iLOQ K10S.6 con MIFARE® DESFire con cifrado inalámbrico. A la comunicación entre el lector y el host siempre se le aplica cifrado AES.

Interfaz.....	RS-485
Consumo de energía.....	1 W
Frecuencia de funcionamiento.....	13,56 MHz
Llaves RFID iLOQ compatibles.....	K10S.5, K10S.6
Cifrado con llave K10S.5 .....	Interfaz aérea: ninguna,
.....	De lector a host: AES
Cifrado con llave K10S.6 .....	Interfaz aérea: 3DES,
.....	De lector a host: AES
Teclado .....	No
Material de la carcasa.....	Plástico
Método de instalación .....	Tornillos
Color .....	Negro
Índice de protección contra la penetración .....	IP67
Gama de temperaturas.....	De -40 °C a +55 °C
Compatibilidad electromagnética .....	Cumple los requisitos de CE
Intensidad de campo .....	Conforme a EN300330
Cable .....	LIYY de 3 m
LED .....	LED de tres colores
Zumbador.....	Sí

## PROGRAMADOR DE LLAVE N105



### General

El programador de llave permite la renovación automática de la fecha y la hora de finalización de la llave. También permite cambiar automáticamente el número de versión del derecho de acceso de la llave en un intervalo de tiempo definido. El cambio, generado en una llave por el programador de llave, se puede obtener desde cualquier hotspot programador de llaves, sin importar si está conectado al programador de llave o a un puente de red. Por lo tanto, es suficiente un programador de llave por sistema de cierre, aunque se necesiten varios hotspots programadores de llaves en diferentes ubicaciones. La licencia del programador de llave permite también una conexión de hotspot.

### Conexiones

- ETHERNET/POE: conexión LAN Ethernet compatible con Power over Ethernet (PoE)
- DC: entrada de potencia para una fuente de alimentación externa
- El programador de llave siempre requiere una conexión Ethernet y una fuente de alimentación. La fuente de alimentación se puede proporcionar a través de un conmutador Ethernet compatible con PoE o puede ser una fuente de alimentación externa.
- Si el programador de llave funciona con:
  - PoE, la potencia disponible para los dispositivos de bus es de 10 W
  - PoE+, la potencia disponible para los dispositivos de bus es de 20 W
  - Una fuente de alimentación externa, la potencia disponible para los dispositivos de bus es de 30 W
- RS-485 1/2/3: conexiones del bus principal (6 unidades). Hay un bus principal, que se puede dividir en seis ramas paralelas.
- Solo se pueden conectar al bus principal hotspots de programación
- El host USB se utiliza para cargar datos de configuración del dispositivo desde un dispositivo de memoria USB al programador de llave.
- TOKEN: se requiere un token específico del sistema de cierre al comunicarse con el servidor y al manejar paquetes de programación cifrados.

### Datos técnicos de N105

Interfaz de bus .....	RS-485
Consumo de energía.....	5 W
Material de la carcasa.....	Plástico
Método de instalación .....	Tornillos
Color .....	Gris con tapa transparente
Índice de protección contra la penetración .....	IP65
Gama de temperaturas .....	De -20 °C a +50 °C
Peso .....	0,620 kg
Cantidad máxima de dispositivos de bus .....	32*)
Certificados .....	CE

\*) Máximo teórico; véanse las restricciones en la guía de planificación.