

## iLOQ R10S.3.X SLEUTELSCHAKELAAR (RELAIS-CARD + SLEUTELLEZER)

### Algemeen

De iLOQ R10S.3-sleutelschakelaar is ontwikkeld voor de eenvoudige controle van randapparatuursystemen door de iLOQ K10S-sleutel. Dezelfde iLOQ-sleutel die wordt gebruikt voor het openen van slotcilinders wordt gebruikt als identificatieobject om aanvullende toepassingen zoals liften, parkeerbarrières en alarmsystemen te activeren.

De iLOQ Key Switch R10S.3.x bestaat uit een programmeerbare relais-card en diverse sleutellezers.

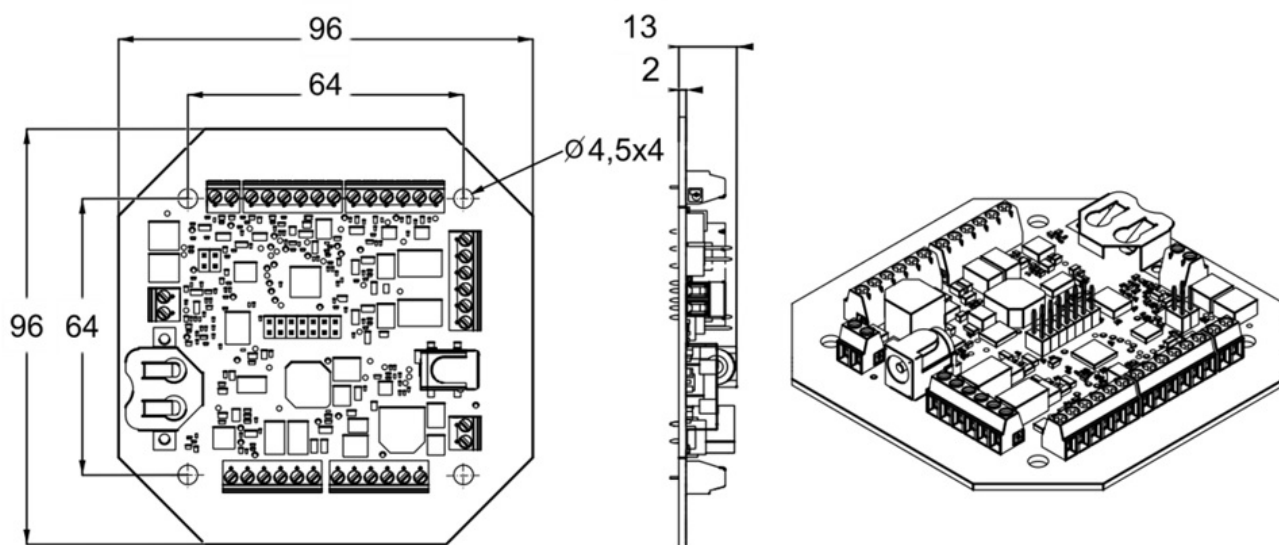
De relaisuitgang(en) worden geactiveerd wanneer de iLOQ K10S-sleutel wordt gelezen. De afstand tussen de sleutellezer en de relaiskaart kan tot 100 meter bedragen, waardoor de gevoelige relaisonderdelen op een beveiligde plaats in het gebouw kunnen worden geïnstalleerd.

De Key Switch is geprogrammeerd met behulp van een computer en het iLOQ-programmeringsapparaat. De Key Switch registreert het audittrail van lock events.

---

### Productversies

R10S.3.1 .....	Relaiskaart met A10.56.1 voor opbouw.
.....	Sleutellezer
R10S.3.2 .....	Relaiskaart met A10.56.2 voor opbouw.
.....	Sleutellezer
R10S.3.3 .....	Relaiskaart met A10.42 voor inbouw.
.....	Sleutellezer
R10S.3.4 .....	Relaiskaart met A10.56.4 voor opbouw.
.....	Sleutellezer



## A00.10 relais-card in het kort

- Beveiligd met behulp van krachtige uitdagingsresponsauthenticatie (SHA-1)
- Geprogrammeerd met behulp van het iLOQ P10S-programmeringsapparaat
- iLOQ 2-draads interface voor online-aansluiting voor externe programmering
- Zwarte lijst voor individuele verloren sleutels
- Toegangsgroeplijst voor sleuteltoegangen (toegangsrechten)
- Pre-blacklisting van verloren sleutel door een sleutel
- Gebeurtenislogboek
  - »Tijdstempel met optionele realtimeklok
- Communicatie-interface voor iLOQ-kaartlezer
- Plaats voor realtimeklok (A00.9)
- Externe ingang voor het regelen van voorwaardelijke toegangsrecht rechtstreeks door potentiële gratis contactgegevens
- 2 potentieel vrije relaisuitgangen (K1 en K2) voor het besturen van extern apparaat
- 3 digitale uitgangen voor LED-indicatie voor opbouw Sleutellezers A10.56.1/2/4
- RS232 bus voor relaisuitbreidingsmodule
  - » 8 uitgangen (A00.11)
  - » 16 uitgangen (A00.12)
- 2 potentieel vrije drukknopingangen voor het activeren van K1- en K2-relais
- Cilinderinterface voor het activeren van relais K2 in plaats van de kaartlezer
- Relaiskaart kan op een veilige plaats worden geïnstalleerd
  - » A10.83 behuizing beschikbaar als accessoire

## Geheugencapaciteit

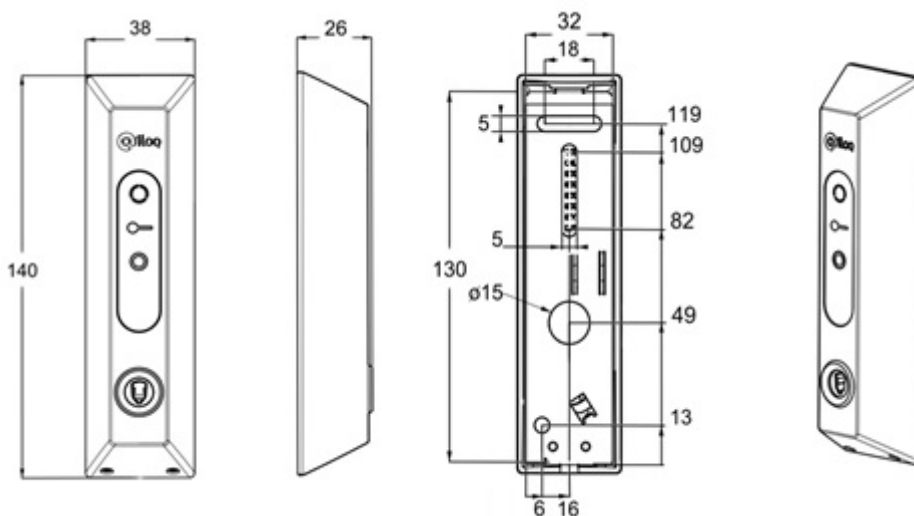
	16 bit*	24 bit*
Aantal standaard- en/of voorwaardelijke groepen met toegangsrecht .....	210	140
Aantal toegangsrechten met versiegegevens .....	1+208 standaard/voorwaardelijke	1+138
Aantal verloren sleutels op zwarte lijst .....	210	140
Pre-blacklist voor vervangende sleutels .....	256	256
Gebeurtenislogboek .....	512	512

\* Access right capacity varies according to used locking system, 16 or 24 bit.

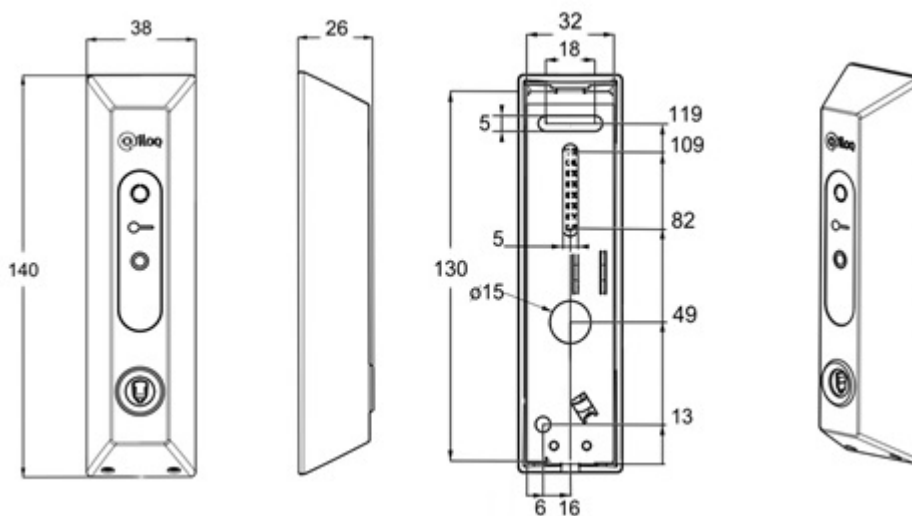
## Technische gegevens

Voedingsspanning .....	12...48 VDC
Stroomverbruik met A10.56.x lezer .....	Max. 70mA/12Vdc, 40mA/24Vdc
Stroomverbruik met 1 relaisuitbreidingsmodule .....	Max. 500mA/12Vdc, 300mA/24Vdc
Stroomverbruik met 2 relaisuitbreidingsmodules.....	Max. 1A/12Vdc, 600mA/24Vdc
Relaisuitgangen K1- en K2-contacten .....	C, NC and NO
Contactwaarden K1 en K2 .....	3A/12V, 2A/24V, 1A/48V
Bedrijfstemperatuurbereik.....	- 10...+ 50 °C

### A10.56.1 key reader



## A10.56.2-sleutellezer

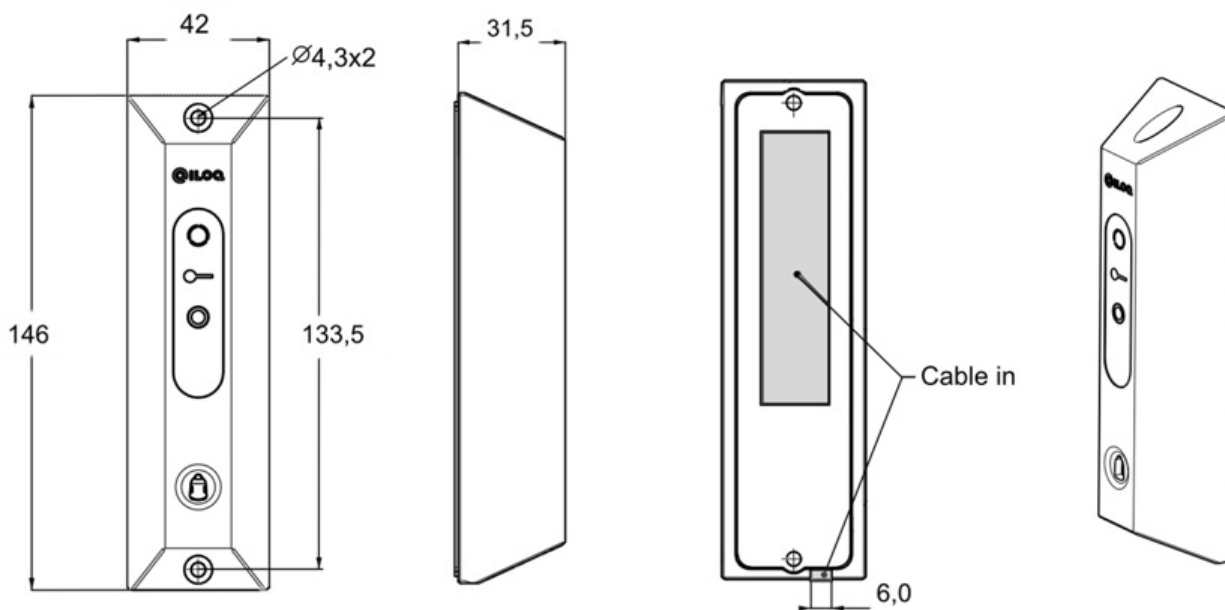


### A10.56.1-/A10.56.2-sleutellezer in het kort

- Opbouwkaartlezer
- Communicatie-interface voor iLOQ A00.10-Relais-Card
- Power ON -LED
- LED-indicatie van sleutelverificatie
- Ingangen voor LED-indicatie van de status van het externe apparaat
- Afdek materiaal: plastic
- Voor gebruik binnenshuis. Als deze buitenshuis wordt gebruikt, moet de lezer beschermd worden tegen regen.
  - » Beschermhoes A10.84 beschikbaar als accessoire.
- Sleutelrichting:
  - » A10.56.1: Contactdraad naar beneden (voor Scandinavische ovale cilindermarkt)
  - » A10.56.2: Contactdraad naar boven (voor Europrofiel-cilindermarkt)

### Technische gegevens

Voedingsspanning van de status LED van het externe apparaat ..... 3,3...24 VDC  
Bedrijfstemperatuurbereik..... -25...+50 °C

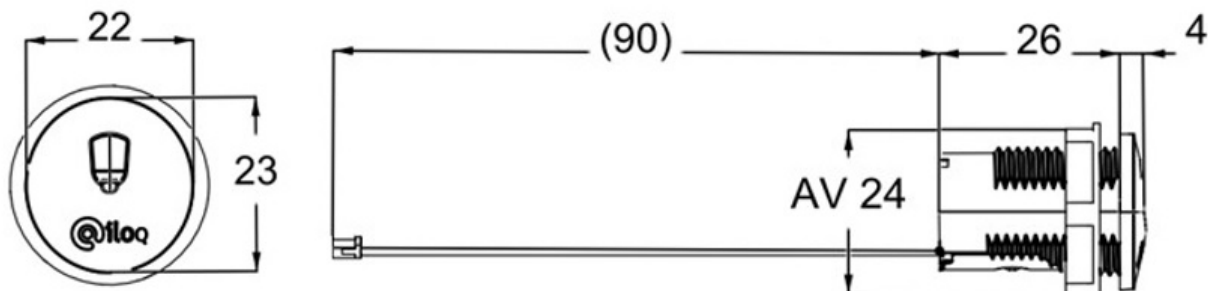


#### A10.56.4 sleutellezer in het kort

- Opbouwkaartlezer
- Communicatie-interface voor iLOQ A00.10-Relais-Card
- Power ON -LED
- LED-indicatie van sleutelverificatie
- LED-indicatie van de status van het externe apparaat
- Afdek materiaal: Roestvrij staal
  - » vandaalproof
  - » slijtvast
- Als deze buitenshuis wordt gebruikt, moet de lezer beschermd worden tegen regen.
  - » Beschermhoes A10.84 beschikbaar als accessoire.
- Sleutelrichting: Contactdraad naar boven

#### Technische gegevens

Voedingsspanning van de status-LED van het externe apparaat.....	3,3...24 VDC
Bedrijfstemperatuurbereik.....	-25...+50 °C



---

## A10.42-sleutellezer in het kort

- Ingebouwde sleutellezer
- Geen LED-indicaties
- Communicatie-interface voor iLOQ A00.10-Relais-Card
- Afdek materiaal: plastic
- Voor gebruik binnenshuis. Als deze buitenshuis wordt gebruikt, moet de lezer beschermd worden tegen regen.

---

## Technische gegevens

Bedrijfstemperatuurbereik.....-25...+50 °C