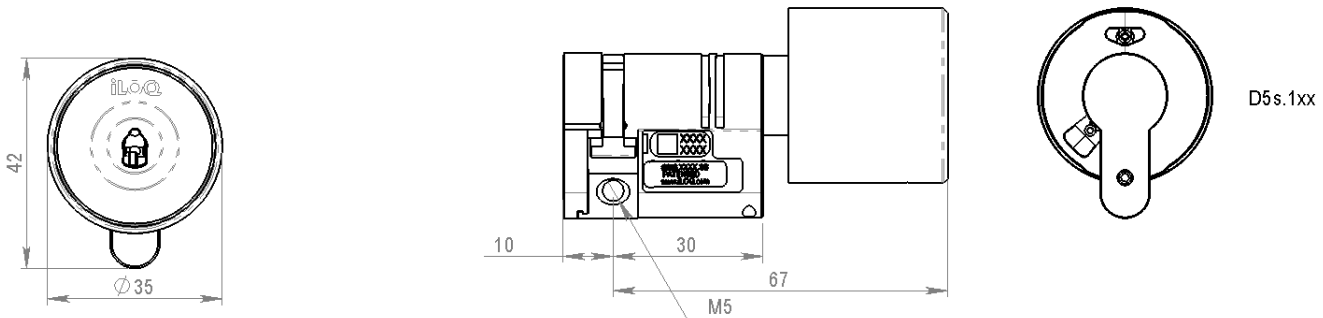


EUROPROFIEL-HALFCILINDER

D5S.100.SB, D5S.110.SB, D5S.100.SB.ES, D5S.110.SB.ES, D5S.100A.SB, D5S.110A.SB, D5S.100L.SB, D5S.110L.SB



Overzicht

Het zelfvoorzienende iLOQ S5-systeem is een nieuwe generatie van vergrendelingssystemen die moeilijk te beheren mechanische en elektromechanische vergrendelingen die afhankelijk zijn van een externe voedingsbron, zoals batterijen, vervangt. Het sterk versleutelde systeem maakt een flexibel en veilig toegangsbeheer mogelijk en zorgt voor een hoge mate van veiligheid in veeleisende panden zoals commercieel vastgoed, kantoorgebouwen en woningcorporaties.

De iLOQ D5S cilinders halen hun energie uit de beweging van het inbrengen van de sleutel in de cilinder. Hierdoor zijn geen batterijen of bekabeling nodig. Omdat er geen batterijen nodig zijn, zijn de onderhouds- en levenscycluskosten aanzienlijk lager dan die van mechanische of op batterijen werkende elektromechanische sluitsystemen.

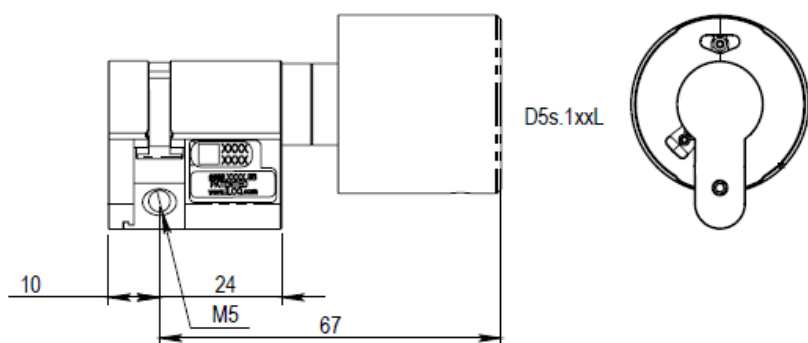
De cilinders werken als onderdeel van het iLOQ D2D-netwerk, waardoor het snel en eenvoudig is om verloren sleutels uit het systeem te verwijderen, toegangsrechten te wijzigen en gebeurtenissen te traceren.

De iLOQ S5-productfamilie omvat cilinders, hangsloten en meubel sloten, enz. Het iLOQ S5-systeem kan ook worden uitgebreid tot een systeem voor toegangscontrole op afstand met iLOQ Online producten.

iLOQ D5S.1xx Europrofiel halve cilinders in het kort

- batterijloze digitale cilinder voor het iLOQ S5-sluitsysteem
- cilinder heeft geen batterijen of kabels nodig
- krachtige en veilige AES256-codering voor gemeenschappelijke cilinder- en sleutelverificatie
- als onderdeel van het D2D-netwerk fungeert het als informatieontvanger en gegevensdeler
- initiële programmering via de PC met behulp van het iLOQ P55S.1 programmeertoken dat is aangesloten op de server
- Modulaire constructie maakt configuratie voor versie met halve, dubbele of draaiknopcilinder mogelijk, evenals bijstelling van cilinderlengte
- Verlengingen beschikbaar tot 70 mm, in stappen van 5 mm
- cilinder kan worden ingesteld met toegangsgebieden voor cilindergroepen of individuele cilinders
- programmeerbare cilinder opent met een compatibele K5S-sleutel
- blocklist voor enkele verloren sleutels
- logboekgeheugen voor openingen en openingspogingen (tijdstempels met RTC)
- ondersteunt tijdsbeperkingen in de vorm van tijdsprofielen (met RTC)
- herprogrammering met de K5S sleutels of programmeertoken P55S.1
- bijwerkbare firmware

Productversies



D5S.100.SB.....	Halve cilinder
D5S.110.SB.....	Halve cilinder met RTC
D5S.100.SB.ES.....	Halve cilinder met Spaanse korte meenemer
D5S.110.SB.ES.....	Halve cilinder met Spaanse korte meenemer en met RTC
D5S.100A.SB.....	Hoge veiligheidshalvealvealve cilinder
D5S.110A.SB.....	Hoge veiligheidshalvealve cilinder met RTC

Productversies lange hals

D5S.100L.SB.....	Halfcilinder met lange hals
D5S.110L.SB.....	Halfcilinder met lange hals en RTC

Geheugencapaciteit

Aantal toegangszones.....	210
Aantal sleutels op de blocklist	500/zone
Aantal tijdsprofielen	10
Gebeurtenissenlogboek.....	ten minste de 500 meest recente gebeurtenissen

Technische gegevens

cilinder lichaam	roestvrij staal
Duurzaamheid EN15684:2013-01 (Rangen 4-6)	Rang 6, 100 000 cycli (gelijk aan 200 000 openingen)
Elektronische sleutelgerelateerde beveiliging EN15684:2013-01 (Rangen A-F).....	Graad F (1000 000 000 combinaties, beveiligde communicatie)
Gebruikscategorie: EN15684 (Rangen 0-1).....	Rang 1
Brand- en rookbestendig: EN15684 (Rangen 0-B)	Rang B (T120)
Milieuweerstand: EN15684 (Rangen 0-4).....	Rang 4
Systeembeheer: EN15684 (Rangen 0-3)	Rang 3
Aanvalsvermogen: EN15684 (Rangen 0-2)	Rang 2 (*)
Temperatuurbereik	-25 °C - +70 °C
Ingangsbeschermingsgraad	IP55
Certificaten	EN15684, SKG***, VDS CZ+ (**

(*voor A-versie / (** in uitvoering)