



**iLOQ N501 DÖRRMODUL 4G
iLOQ N504 RFID LÄSARE
MONTERINGS OCH INSTALLATIONSANVISNINGAR
ANVÄNDARMANUAL**

INNEHÅLL

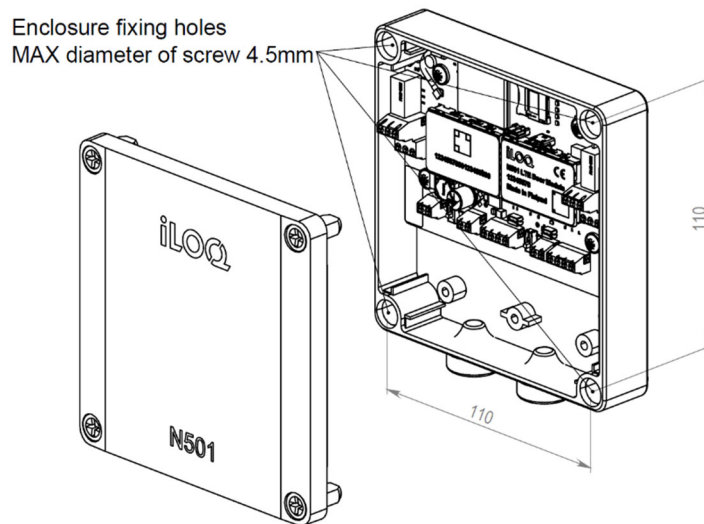
1.	FÖRE INSTALLATION.....	3
2.	INSTALLATION AV ILOQ N501 DÖRRMODUL 4G.....	4
3.	INKOPPLING AV ILOQ N501 DÖRRMODUL OCH ILOQ N504 RFID LÄSARE	5
3.1	Information om dörrmodul N501	5
3.2	Inkopplingsexempel	6
4.	INSTALLATION AV ILOQ N504 RFID LÄSARE	7
5.	LÄGGA TILL EN NÄTVERKSMODUL	8
6.	DRIFTSÄTTNING ILOQ N501 DÖRRMODUL	9

1. FÖRE INSTALLATION

- 1) Dessa instruktioner ska följas noggrant vid installationen.
- 2) Dessa instruktioner ska lämnas vidare av installatören till slutanvändaren.
- 3) iLOQ enheterna ska installeras och användas utan att använda överdriven kraft.
- 4) Produkterna får inte modifieras på något sätt utom enligt överensstämmande av beskrivningarna i dessa instruktioner.

2. INSTALLATION AV iLOQ N501 DÖRRMODUL 4G

Dessa instruktioner ska följas noggrant under installationen.

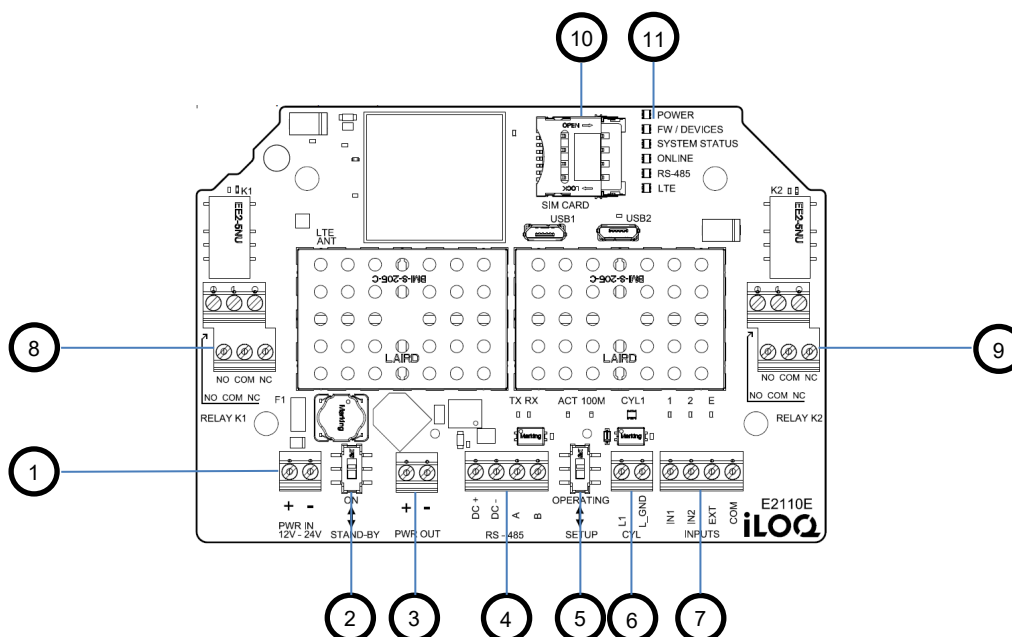


iLOQ N501 dörrmodul PCB, SIM kort, kabelgenomföringar och antenn är förinstallerade i kapslingen. För att öppna kapslingens lock, skruva ur plastskruvarna som håller locket. På botten av skruvkanalen ser du fästpunkterna för montering av dörrmodulen. Vänligen använd dessa fästpunkter när du monterar dörrmodulen på väggen.

Vänligen ta inte bort kretskortet från kapslingen för antennen sitter fast i kapslingens vägg.

3. INKOPPLING AV iLOQ N501 DÖRRMODUL OCH iLOQ N504 RFID LÄSARE

3.1 Dörrmodulens anslutningar



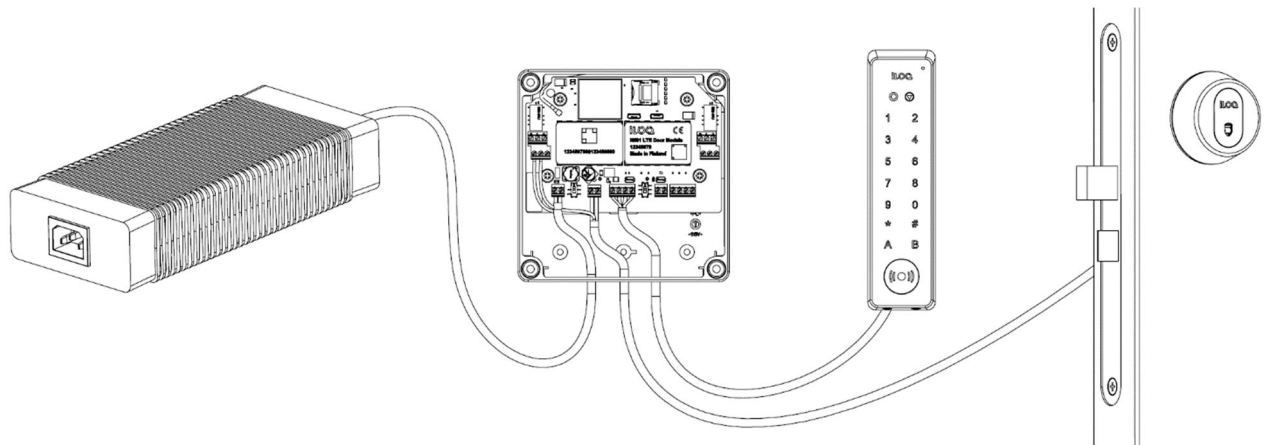
- | | |
|--|-------------------------------------|
| 1. Strömförsörjning 12V – 24V dc | 7. Ingångar, IN1, IN2, EXT och COM* |
| 2. On / Standby brytare | 8. K1 relä, styrning av ellås* |
| 3. Power output, samma volt ut som matningen | 9. K2 relä, styrning av ellås * |
| 4. Läsaingång, Data A/B, +/- | 10. SIM kortshållare |
| 5. Operation selection, Operating/Setup | 11. LED indikatorer |
| 6. C5S cylinderanslutning | |

*Tilläggsinformation;

Ingångar

- | | |
|-----------------|---|
| IN1 + COM | Öppnknapp |
| IN2 + COM | Dörrstatusövervakning |
| EXT + COM | Villkorsstyrd ingång |
| K1 relä | Läsare, kalender och öppning med gruppkod |
| K2 relä | Kalender och öppning med gruppkod |

3.2 Inkopplingsexempel



Standard inkoppling:

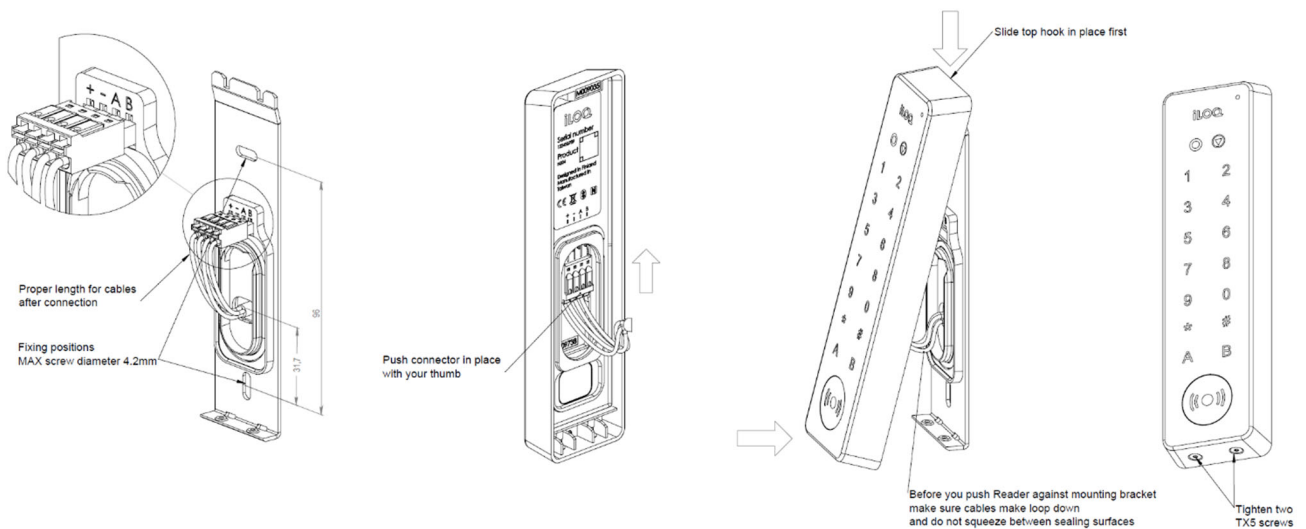
1. Strömförsörjning 12 – 24V dc från extern strömförsörjning till dörrmodul
2. Bus kabel från dörrmodul till läsare
3. Reläutgång från dörrmodul till elektrisk låsning

Alternativ inkoppling:

1. Strömförsörjning från dörrmodul till elektrisk låsning
2. Öppnknapp till dörrmodul
3. Dörrstatusövervakning från elektrisk låsning till dörrmodul
4. Villkorsstyrd behörighet från externt relä

4. INSTALLATION AV iLOQ N504 RFID LÄSARE

Dessa instruktioner ska följas noggrant under installationen.



1. Installera monteringsramen på väggen
2. Montera quick connector på kabeln: du kan använda hållaren som sitter på monteringsramen medan du ansluter kablarna för att förenkla.
3. Anslut quick connector i läsaren
4. Montera läsaren med övre delen först mot monteringsramen: kontrollera så inte några kablar kläms mellan läsaren och monteringsramen
5. Spänn de två Torx T5 skruvarna i botten av läsaren

5. LÄGGA TILL EN NÄTVERKSMODUL

Net Bridge projektering i iLOQ Manager

1. Lägg till Nätverksmodul
2. Lägg till Namn
3. Lägg till Typ -> N501 (med modem)
4. Lägg till Licens -> N501
5. Lägg till Räkna reserverade bus enheter -< 1
6. Lägg till Nyckeluppdaterare. Hot Spot installerad
7. Lägg till Serienummer
8. Lägg till Aktiv

Nästa

1. Välj fastighet

Nästa

2. Välj Zon

Nästa

3. Lägg till nätverksanvändare

Nästa

4. Ändra tidsinställningar -> Inget schema

Nästa -> Sammanfattning -> Klar

Därefter ska du ange grundinformation för cylinder

1. Lägg till Märkning
2. Lägg till Utrymme
3. Lägg till Cylinder -> N501
4. Lägg till Zon
5. Cylindertyp blir automatiskt S5 Online
6. N501 Nätverksmodul -> Väljs automatiskt rätt Net Bridge
7. Klockan installerad JA
8. Cylindern sparar händelseloggar -> Ja eller Nej
9. Tillåt API behörigheter -> Ja eller Nej

Nästa

1. Välj relä struktur -> Basic
2. Välj relä läge -> Impuls
3. Fabriksinställning relä aktiveringstid är 3 sek.

Nästa

1. Lägg vid behov till cylinderns tilläggsuppgifter
2. Lägg vid behov till Villkorsstyrd behörighet

Nästa

1. Välj Fastighet

Nästa

1. Välj Behörigheter

Nästa

1. Välj tidsprofiler vid behov

Nästa

1. Skapa individuell behörighet vid behov

Nästa

1. Antal cylindrar som ska skapas -> 1

Nästa

1. Beställ och överför till ProgrammeringsFoben

Nästa – Sammanfattning

6. DRIFTSÄTTNING AV iLOQ N501 DÖRRMODUL

Dessa instruktioner ska följas noggrant under installationen.

Efter iLOQ N501 och iLOQ N504 är korrekt installerade och alla kablar är anslutna, är produkterna redo att drifställas.

1. Först sätt operating mode i läge SETUP och slå därefter på dörrmodulen POWER ON; efter 4 sekunder, växla tillbaka SETUP till OPERATING mode. Kontrollera lysdioderna på iLOQ N501;

POWER -> Grön

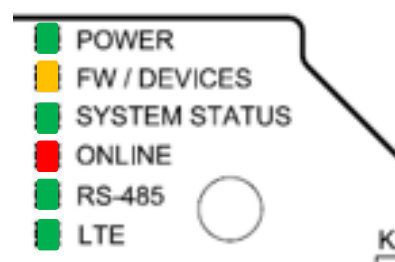
FW/DEVICES -> Orange

SYSTEM STATUS -> Grön

ONLINE -> Röd

RS-485 -> Grön

LTE -> Grön



Om lysdioderna **inte** visar enligt ovanstående, starta **inte med programmeringen**.

Upprepa SETUP-proceduren och vänta tills lysdioderna visar enligt ovanstående.

2. Placera ProgrammeringsFoben på läsaren och driftsättningen startar.

Det tar ca: 5–15 sekunder att ladda upp programmeringspaketet från ProgrammeringsFoben till N501 via N504. När programmeringen är klar, piper läsaren till och en grön lampa lyser på läsaren.

3. Kontrollera lysdioderna på N501;

POWER -> Grön

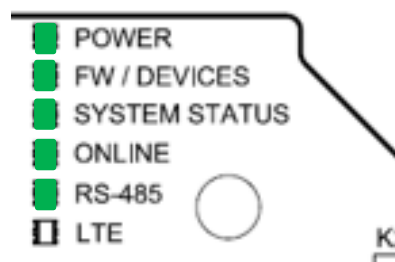
FW/DEVICES -> Grön

SYSTEM STATUS -> Grön

ONLINE -> Grön

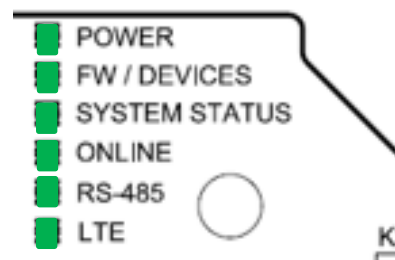
RS-485 -> Grön

LTE -> AV



4. Stäng av dörrmodulen från POWER ON till STANDBY och starta därefter dörrmodulen igen.

5. Vänta tills alla lysdioder lyser grönt.



6. Installationen är klar och färdig att använda.