

H50S.310.25 (H50S.310.60, H50S.310.110) HÆNGELÅS

Generelt

Det patenterede prisvindende iLOQ S50-låsesystem tilbyder avanceret sikkerhed og praktisk adgangsdeling i låsemiljøer med masternøgle.

iLOQ H50S-hængelåse gør det muligt at bruge iLOQ S50-låsesystemet til sikring af genstande og områder, der befinder sig i barske miljøer.

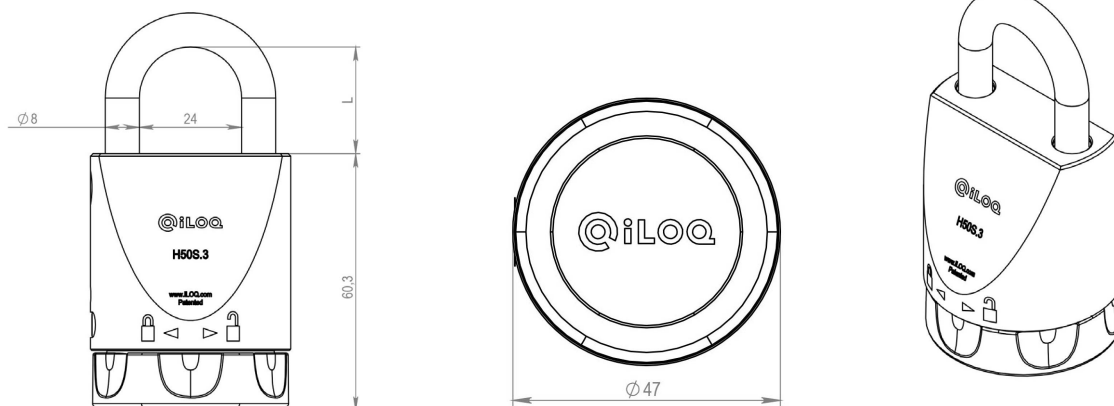
iLOQ C50S hængelåse henter forsyningsspændingen trådløst ved hjælp af NFC-teknologi, hvilket gør det muligt at bruge telefonen ikke alene som nøgle, men også som strømkilde, og låsen fungerer dermed helt uden batterier. Da der ikke kræves batterier, er låsene vedligeholdelsesfri og en miljøvenlig, grøn løsning, der eliminerer det arbejde og affald samt de omkostninger og miljøpåvirkninger, der er knyttet til batteribaserede løsninger.

Låsen har intet nøglehul og virker udelukkende på grund af NFC-teknologien, der muliggør trådløs kommunikation. Den er designet til at blive brugt i barske miljøer, hvor den udsættes for støv, fugt og varierende temperaturer, lige fra ekstrem kulde til høj varme.

Når telefonen bruges som nøgle giver det mulighed for fleksibel adgangsdeling med tidsbegrænsninger samt trådløs overvågnings- og lograpportering. Sikkerhedsniveauet forbliver højt, og sikkerhedsbrud på grund af tabte nøgler kan elimineres fuldstændig uden bekostelige udskiftninger af låse og nøgler.

Kort om H50S.3 Hængelås

- Programmerbar elektromekanisk hængelås til iLOQ S50-låsesystem
- Fås med tre forskellige bøjlelængder (25mm/60mm/110mm)
- NFC-drevet: Der kræves ingen batterier til låsen
- Oplåsning via en Android-smartphone med NFC-teknologi eller en elektronisk iLOQ K50S-nøgle fob
- Sikret med effektiv AES256-kryptering og gensidig godkendelse
- Indledende programmering med pc- og iLOQ P50S.1-programmeringstoken ved oprettelse af forbindelse til server
- Liste over adgangsrettigheder for adgangsgupper
- Blackliste over individuelle mistede nøgler
- Interne overvågnings- og logoplysninger med tidsstempel (kan konfigureres til aktiveret/deaktiveret)
- Understøtter tidsbegrænsninger
- Kan konfigureres til at kræve godkendelse ved onlineoplåsning
- Omprogrammering med nøgler (Android-telefon eller en elektronisk K50S-nøgle)
- Mulighed for opdatering af firmware



H50S.310.25.SD.....	Hængelås med 8/25mm-bøjle (L=25mm)
H50S.310.60.SD.....	Hængelås med 8/60mm-bøjle (L=60mm)
H50S.310.110.SD.....	Hængelås med 8/110mm-bøjle (L=110mm)

Hukommelseskapacitet

Antal adgangsrettigheder.....	210
Antal blacklistede nøgler.....	2000
Antal tidsprofiler.....	10
Hændelselslog.....	Mindst 500 med tidsstempel

Tekniske data

Låsekorpus.....	Rustfrit stål, satinfinish
Bøjle.....	Rustfrit stål
Korrosionsbestandighed.....	240 timers salttåge
Temperaturinterval.....	-40 °C til +80°C
Kapslingsklasse.....	IP68