

K55S.1 Avain Fob

Järjestelmätason kuvaus

Patentoitu ja palkittu iLOQ 5 Series -lukitusjärjestelmä tuo turvalliset ja kätevät pääsynhallintaominaisuudet kohteisiin, joissa tarvitaan yleisavainta.

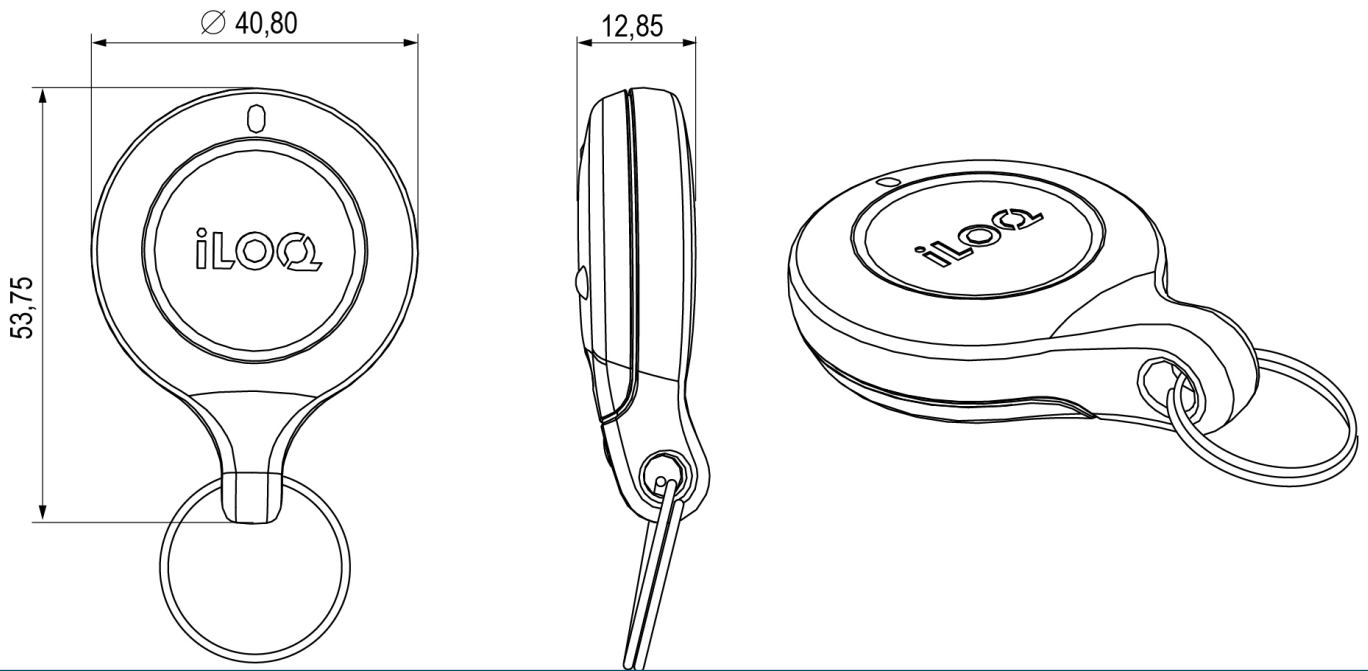
iLOQ K55S.1 -Avain Fobilla iLOQ 5 Series -lukitusjärjestelmän digitaalisia lukkosylintereitä voi käyttää myös, jos käytössä ei ole yhteensopivaa, NFC-ominaisuudella varustettua älypuhelinä. Avain Fob antaa lukon avaamiseen tarvittavan energian NFC-kentän kautta, joten lukot eivät tarvitse omaa voimanlähdettään.

Avain Fob sisältää akun. Akku kestää yhdellä latauksella useita kuukausia. Laite ilmoittaa akun lataustarpeesta viikkoja ennen akun loppumista. Näin voidaan välttää tilanne, jossa Fobin lataustaso olisi liian matala lukkojen avaamiseen kohteissa. Avain Fob voidaan ladata tavallisella USB B -johdolla, joka toimitetaan laitteen mukana. Avain Fob on suunniteltu käytettäväksi vaativissa kohteissa ja äärimmäisissä sääolosuhteissa, ja se on veden- ja pölynkestävä.

Ominaisuuksien yhteenveto

- Ladattava digitaalinen avain iLOQ 5 Series -lukitusjärjestelmälle
- Turvattu AES-256-salauksella
- Ohjelmoidaan iLOQ Managerilla ja järjestelmäkohtaisella ohjelmointiavaimella
- Uudelleenohjelmointi ohjelmointiavaimen avulla
- Jokaisella avaimella on oma tunnisteensa, joten ne voidaan kuolettaa tarvittaessa
- Tukee voimassaoloajan määrittelyä ja monipuolisia aikarajauksia
- Vastaanottaa ja siirtää käyttökiellot lukkojen kautta, jos käytetään offline-tilassa
- Kestävä ja tiivis rakenne suunniteltu vaativiin olosuhteisiin, sisältää LED-tilailmaisimen
- Voidaan mukauttaa värinastan avulla
- Laserleimattu yhden kirjaimen ja neljän numeron satunnaistunnus

Mittakuva



Muistin ominaisuudet

Pääsyoikeuksien lukumäärä	210
Käyttökiellossa olevien avainten määrä	500
Lukkojen tapahtumalokien lukumäärä	50
Lukonohjelmointitehtävien lukumäärä	100
Aikaprofilien määrä	10
Tapahtumalokin koko	500

Tekniset tiedot

Vaihdettava värimerkki	✓
Latauslämpötilan maksimi	45°C
Latauslämpötilan minimi	0°C
Väri	Sininen
IP-luokitus	IP67
NFC	✓
Ladattavan akun käyttöikä per lataus	5 000 avausta / 1 vuosi ilman käyttöä
Maksimilämpötila	60°C
Minimilämpötila	-20°C

Sertifikaatit

Murronkestävyys (EN 15684:2013-01)	Luokka 2
Käyttöluokka (EN 15684:2013-01)	Luokka 1
Kestävyys (EN 15684:2013-01)	Luokka 6
Sähköisen avaimen turvallisuus (EN 15684:2013-01)	Luokka F
Ympäristön kulutuksen kestävyys (EN 15684:2013-01)	Luokka 4
Tulen- ja savunkestävyys (EN 15684:2013-01)	Luokka 0
Mekaanisen avaimen turvallisuus (EN 15684:2013-01)	Luokka A
Järjestelmän hallinta (EN 15684:2013-01)	Luokka 3