

K5S.1 Avain

Järjestelmätason kuvaus

Omavoimainen iLOQ S5 on uuden sukupolven lukitusjärjestelmä, joka korvaa hankalasti hallinnoitavat mekaaniset sarjalukostot ja ulkoisesta virtalähteestä kuten paristoista riippuvaiset elektromekaaniset lukot. Vahvasti salattu järjestelmä mahdollistaa joustavan ja turvallisen pääsyoikeuksien hallinnan korkeaa turvatasoa vaativissa sarjalukostokohteissa kuten liikekiinteistöissä, toimistorakennuksissa ja asuntoyhtiöissä.

iLOQ C5S-lukkosylinterit saavat energiansa avaimen työntöliikkeestä lukkosylinteriin, minkä ansiosta lukkosylinterit eivät tarvitse minkäänlaisia paristoja tai kaapelointia. Koska paristoja ei tarvita, ylläpito- ja elinkaarikustannukset ovat huomattavasti edullisemmat kuin mekaanisilla tai paristokäyttöisillä elektromekaanisilla lukitusjärjestelmillä.

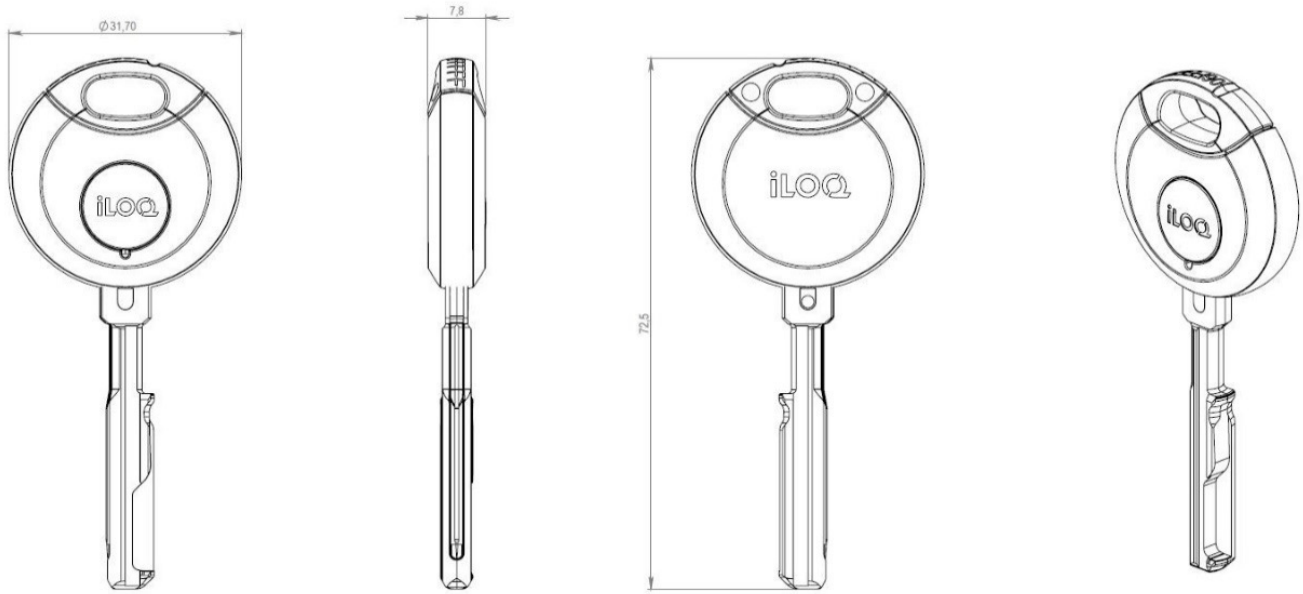
Avaimet toimivat osana iLOQ D2D-verkkoa, joiden avulla kadonneiden avainten poistaminen, kulkualuemuutokset ja lokitapahtumien seuraaminen lukoilta on helppoa ja nopeaa.

iLOQ S5 tuoteperhe kattaa oviin asennettavat lukot, riippulukot ja kalustelukot sekä tarvittavat helat ja asennustarvikkeet. iLOQ S5 voidaan myös laajentaa etähallittavaksi kulunohjausjärjestelmäksi iLOQ Online -tuotteilla.

Ominaisuuksien yhteenveto

- Paristoton, ohjelmoitava digitaalinen avain iLOQ S5 -lukitusjärjestelmälle
- Avain ei tarvitse paristoja, eikä kaapeleita
- Runko valmistettu ruostumattomasta teräksestä ja pidinosa lasikuituvahvistetusta polyamidimuovista
- Kestää kulutusta, pakkasta ja kosteutta
- Tehokas ja turvallinen AES256-salaus avaimen ja lukon yhteistä todentamista varten
- Toimii osana D2D-verkkoa tiedon vastaanottajana ja tiedonjakajana
- Kadonneiden avainten estolista
- Kulkuoikeuksien muutokset
- Aikaprofiilien muutokset
- Lokitapahtumat, sekä avaimen lokitapahtumat, että lukon lokin tapahtumat
- Ensiohjelointi tietokoneen kautta palvelimeen yhdistetyllä iLOQ P55S.1 -ohjelointiavaimella
- Avaimelle asetetaan kulkualueet vaadituille lukkoryhmille tai yksittäisille lukoille
- Avaimelle voidaan asettaa voimassaoloaika sisältäen alkamis- ja päättymispäivän
- Avaimelle voidaan asettaa aikaprofiileja, enintään 10 erilaista aika-asetusta.
- Jokaisella avaimella on yksilöllinen tunniste ja yksilöllinen leimaustieto
- Avain on varustettu NFC-sirulla, joka tukee RFID- ja NFC-toimintoja
- Päivitettävä laiteohjelmisto

Mittakuva



Muistin ominaisuudet

Kulkuoikeuksien lukumäärä	30
Estolistattujen avainten lukumäärä	50
Aikavälien lukumäärä	10
Avaimen kulkulokin koko	100

Tekniset tiedot

Vaihdeettava värimerkki	✓
Väri	Sininen
IP-luokitus	IP68
RFID	✓
Maksimilämpötila	80°C
Minimilämpötila	-40°C