

## iLOQ EUROPROFIL HALB ZYLINDER MIT VERSTELLBAREM MITNEHMER (D50S.511)

### Übersicht

Die patentierte, preisgekrönte iLOQ S50 Schließanlage bietet erweiterte Sicherheit und komfortable Funktionen der Zugangsfreigabe für Hauptschlüssel-Schließanlagen.

Die iLOQ D50S Zylinder beziehen ihren Strom drahtlos aus dem NFC-Feld. Diese Technologie verwandelt jedes Smartphone in einen Schlüssel und eine Stromquelle. Dadurch ist der Zylinder völlig batterieelos. Da keine Batterien notwendig sind, bieten die Zylinder eine wartungsfreie und ökologische Lösung. Wodurch Arbeit, Kosten, Abfall und Schäden von batteriebetriebenen Lösungen entfallen.

Das iLOQ S50 besitzt aufgrund der kontaktlosen NFC-Technologie keinen Schlüsselkanal. Der Zylinder ist für raue Umgebungsbedingungen und extreme klimatische Verhältnisse konzipiert. Gleichzeitig bleibt es wasser- und staubdicht.

Das Smartphone als Schlüssel eröffnet außergewöhnliche Funktionen in Verbindung mit hoher Sicherheit. Dank flexibler Zugangsfreigaben, Zeitbeschränkungen und Weiterleitung von Zutrittslisten in Echtzeit über Funk lassen sich Sicherheitslücken durch verlorene Schlüssel vollständig ohne kostenintensive Änderungen von Zylindern und Schlüsseln eliminieren.

Das Zylindergehäuse ist 40 mm Lang und mit einem kurzen Knauf ausgestattet.

Der Halbzylinder D50S.5xx hat einen Operationswinkel von +/- 90°, und der Mitnehmer kann in 12 unterschiedliche vordefinierte Positionen eingestellt werden. Dieses erlaubt den Einsatz des Zylinders in sehr vielen Schlüsselschaltern Applikationen und Rohrtresore (Bytel und SFR, andere auf Anfrage).

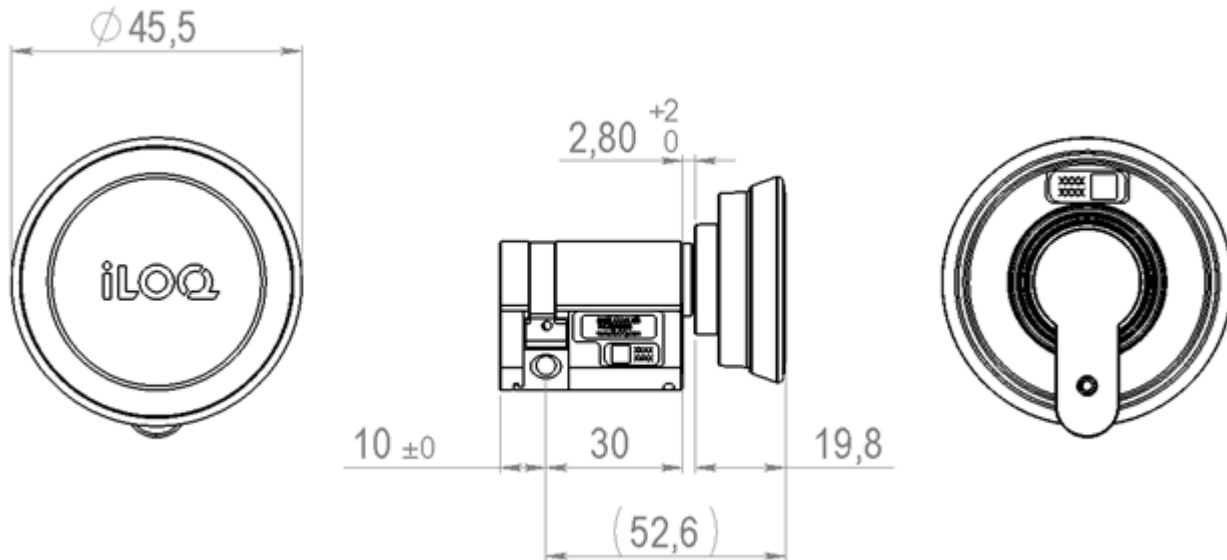
---

### D50S.511. in Kürze

- Batterieloser programmierbarer elektromechanischer Schließzylinder für die iLOQ S50 Schließanlage
- Stromversorgung über NFC: keine Batterien für den Zylinder notwendig
- Öffnen mit NFC-fähigen Android/iOS (13 und iPhone 7 und neuer)-Telefon oder dem iLOQ K55S Schlüsselanhänger (KeyFob)
- Sichere Verwendung leistungsstarker AES256-Verschlüsselung und wechselseitiger Authentifizierung
- Kompatibel mit den Standards DIN 18252 und EN 15684
- Verstellbarer Mitnehmer, 12 vordefinierte Positionen
- Bedienwinkel +/- 90° (um die Neutralposition)
- Erstmalige Programmierung mittels PC und iLOQ P55S.1-Programmier-Token in Verbindung mit dem Server
- Zugangsrechte für Schließberechtigungen
- Blacklist für einzelne verlorene Schlüssel
- Weiterleitung von Zutrittslisten mit Zeitstempel (per Konfiguration ein- oder ausschaltbar)
- Zeitbeschränkungen optional konfigurierbar
- Möglichkeit zur Konfiguration der Online-Verifikation einer Öffnungs-Authentifizierung
- Umprogrammierung mit Nutzer Medien (Android/iOS-Telefon; K55S Schlüsselanhänger (KeyFob))
- Firmware aktualisierbar

## Produktversion

D50S.511.SD



D50S.511.SD ..... Europrofil Halbzylinder mit verstellbarem  
..... Mitnehmer und kurzem Knauf

## Speicherkapazität

Anzahl der Zugangsbereiche .....	210
Anzahl der Schlüssel auf der Sperrliste .....	500 je Bereich
Anzahl der Zeitprofile .....	10
Ereignisprotokoll .....	mindestens die letzten 500 Ereignisse

## Technische Daten

Schlossgehäuse .....	Edelstahl, satin finish
Knauf .....	schwarzer Kunststoff
Kategorie der Verwendung: EN15684 (Klassen 0-1) .....	Klasse 1
Dauerhaftigkeit: EN15684 (Grade 4-6) .....	Klasse 5, 50 000 Zyklen
Widerstand gegen die Umwelt: EN15684 (Klassen 0-4) .....	Klasse 4
Sicherheit in Bezug auf elektronische Schlüssel EN15684:2013-01 (Güteklasse A-F) .....	Klasse F
Systemverwaltung: EN15684 (Klassen 0-3) .....	Klasse 3
Temperaturbereich: .....	-25°C up to +75°C
Eindringenschutz-Rating .....	IP54