

D50S.531.SD Yksipuoli. europrofiilisylin. kääntökahvaa varten

Järjestelmätason kuvaus

Patentoitu ja palkittu iLOQ S50 -lukitusjärjestelmä tuo turvalliset ja kätevät pääsynhallintaominaisuudet kohteisiin, joissa tarvitaan yleisavainta.

iLOQ D50S -europrofiilisylinterit saavat tarvitsemansa sähkön langattomasti NFC-kentästä. Tämä teknologia muuttaa älypuhelimien avaimiksi ja virtalähteeksi, eikä lukko tarvitse minkäänlaisia paristoja. Koska paristoja ei tarvita, lukot ovat huoltovapaa ja ympäristöystävällinen ratkaisu, joka vähentää ylimääräistä työtä, kustannuksia, jätteitä ja vaivaa verrattuna paristokäyttöisiin ratkaisuihin.

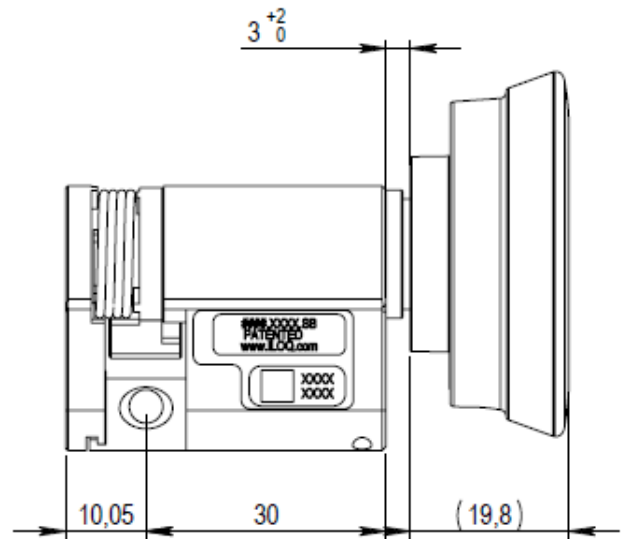
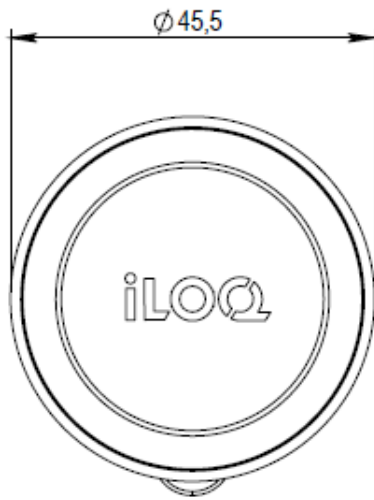
Langattomasti toimivan NFC-tekniikan ansiosta iLOQ S50:ssä ei ole avaimenreikää. Lukko on suunniteltu käytettäväksi vaativissa kohteissa ja äärimmäisissä sääolosuhteissa, ja se on veden- ja pölynkestävä. Avaimena toimiva älypuhelin mahdollistaa monipuoliset ominaisuudet ja turvallisen käytön. Aikarajoituksia ja jäljitysketjua hyödyntävän joustavan etäpääsynhallinnan ansiosta kadonneiden avainten aiheuttamista turvaongelmista päästään kokonaan eroon ilman kallista lukkojen ja avainten vaihtamista.

Sylinteri mahdollistaa kääntökahvojen lukitsemisen ilman avainta (älypuhelin tai KeyFob). Sylinterirunko on 40 mm pitkä.

Ominaisuuksien yhteenveto

- Paristoton, ohjelmoitava sähkömekaaninen lukkosylinteri iLOQ S50 -lukitusjärjestelmälle
- NFC virtalähteenä: lukko ei tarvitse paristoja
- Avautuu NFC-ominaisuudella varustetulla Android/iOS-puhelimella (7 ja iOS 13 tai uudempi) tai iLOQ K55S -avain Fobilla
- Hyödyntää tehokasta AES-256-salausta ja avaimen ja lukon yhteistä todentamista
- Yhteensopiva DIN 18252 / EN 15684-europrofiilin sylinteristandardin kanssa
- 5 mm:n jatke saatavilla
- Kääntökulma ~ -40° (neutraaliasentoon)
- Ensiohjelointi tietokoneella ja palvelimeen yhdistetyllä iLOQ P55S.1 -ohjelointiavaimella
- Käyttöoikeusluettelo luparyhmille
- Käyttökiellot yksittäisille kadonneille avaimille
- Sisäinen jäljitysketjuseuranta, jossa aikaleimat (voidaan asettaa päälle/pois)
- Tukee aikarajoituksia
- Online-aloitustodentaminen voidaan määrittää pakolliseksi
- Uudelleenohjelointi avaimilla (Android/iOS-puhelin tai K55S-avain Fob)
- Päivitettävä laiteohjelmisto

Mittakuva



Muistin ominaisuudet

Kulkuoikeuksien lukumäärä	210
Estolistattujen avainten lukumäärä	500
Aikavälien lukumäärä	10
Tapahtumalokin koko	500

Tekniset tiedot

IP-luokitus	IP55
Lukijan tyyppi	Lyhyt lukija
Pintakäsittely	Satiinikromi
Maksimilämpötila	65°C
Minimilämpötila	-25°C

Sertifikaatit

Käyttöluokka (EN 15684:2013-01)	Luokka 1
Kestävyys (EN 15684:2013-01)	Luokka 6
Sähköisen avaimen turvallisuus (EN 15684:2013-01)	Luokka F
Ympäristön kulutuksen kestävyys (EN 15684:2013-01)	Luokka 4
Tulen- ja savunkestävyys (EN 15684:2013-01)	Luokka B
Mekaanisen avaimen turvallisuus (EN 15684:2013-01)	Luokka A
Järjestelmän hallinta (EN 15684:2013-01)	Luokka 3

Sertifiointi meneillään