

C50S.121.SD.SE Oval cylinder med stor læser

Beskrivelse på systemniveau

Det patenterede prisvindende iLOQ S50-låsesystem tilbyder avanceret sikkerhed og praktisk adgangsdeling i låsemiljøer med masternøgle.

iLOQ C50S Oval-cylinderen henter forsyningsspændingen trådløst ved hjælp af NFC-teknologi, hvilket gør det muligt at bruge telefonen ikke alene som nøgle, men også som strømkilde, og låsen fungerer dermed helt uden batterier. Da der ikke kræves batterier, er låsene vedligeholdelsesfri og en miljøvenlig, grøn løsning, der eliminerer det arbejde og affald samt de omkostninger og miljøpåvirkninger, der er knyttet til batteribaserede løsninger.

Låsen har intet nøglehul og virker udelukkende på grund af NFC-teknologien, der muliggør trådløs kommunikation. Den er designet til at blive brugt i barske miljøer, hvor den udsættes for støv, fugt og varierende temperaturer, lige fra ekstrem kulde til høj varme.

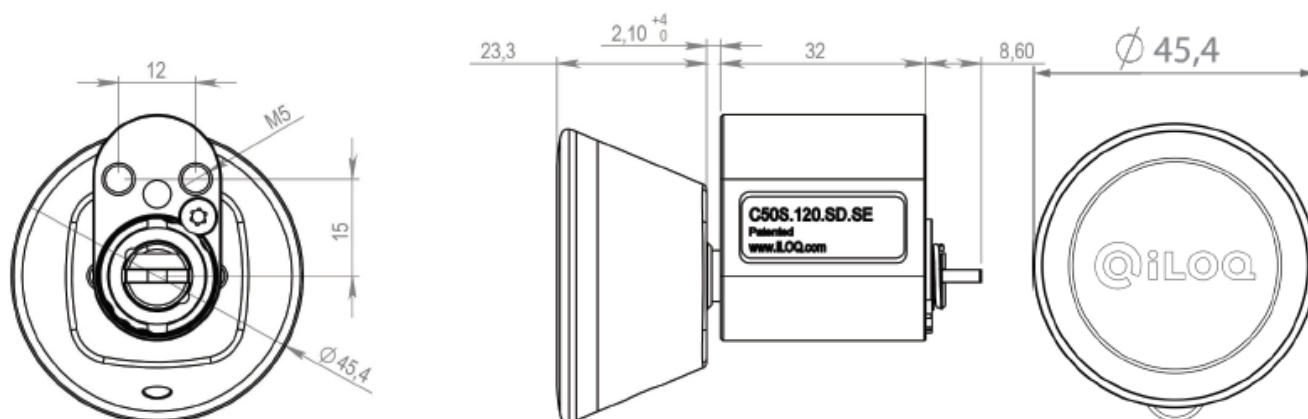
Når telefonen bruges som nøgle giver det mulighed for fleksibel adgangsdeling med tidsbegrænsninger samt trådløs overvågnings- og lograpportering. Sikkerhedsniveauet forbliver højt, og sikkerhedsbrud på grund af tabte nøgler kan elimineres fuldstændig uden besværlige udskiftninger af låse og nøgler.

Cylinderen fås med to forskellige læserlængder – lille og stor. Den lille læser kan justeres 2 mm og den store læser 4 mm i trin på 2 mm.

Funktionsoversigt

- Programmerbar elektromekanisk låsecylinder uden batterier til iLOQ S50-låsesystem
- NFC-drevet: Der kræves ingen batterier til låsen
- Oplåsning via en Android-telefon med NFC-teknologi eller en elektronisk iLOQ K55S-nøgle fob
- Sikret med effektiv AES256-kryptering og gensidig godkendelse
- Indledende programmering med pc- og iLOQ P55S.1-programmeringstoken ved oprettelse af forbindelse til server
- Liste over adgangsrettigheder for adgangsgrupper
- Blacklist over individuelle mistede nøgler
- Interne overvågnings- og logoplysninger med tidsstempel (kan konfigureres til aktiveret/deaktiveret)
- Understøtter tidsbegrænsninger
- Kan konfigureres til at kræve godkendelse ved onlineoplåsning
- Omprogrammering med nøgler (Android-telefon eller en elektronisk K55S-nøgle)
- Mulighed for opdatering af firmware

Dimensionel tegning



Hukommelseskapacitet

Antal adgangsrettigheder	210
Antal blacklistede nøgler	500
Antal tidsprofiler	10
Hændelseslogstørrelse	500

Tekniske data

Kapslingsklasse	IP55
Oval cylinderramtype	Fast
Læsertype	Lang læser
Overfladebehandling	Satin krom
Maksimal temperatur	80°C
Minimumstemperatur	-40°C

Certifikater

Hærværkssikring (EN 15684:2013-01)	Klasse 0, Klasse 2 (i kombination med en klasse 3 cylinderring)
Brugskategori (EN 15684:2013-01)	Klasse 1
Holdbarhed (EN 15684:2013-01)	Klasse 6
Sikkerhed relateret til elektronisk nøgle (EN 15684:2013-01)	Klasse F
Miljømodstandsdygtighed (EN 15684:2013-01)	Klasse 3 (i kombination med en klasse 1 cylinderring), Klasse 4 (i kombination med en klasse 3 cylinderring)
Brand- og røgmodstand (EN 15684:2013-01)	Klasse 0
Sikkerhed relateret til mekanisk nøgle (EN 15684:2013-01)	Klasse A
Systemstyring (EN 15684:2013-01)	Klasse 3