

K5S.8 Schlüssel ohne Farbkappe

Beschreibung auf Systemebene

Das selbstversorgende iLOQ S5-System ist ein Schließsystem der nächsten Generation, welches komplex zu verwaltende mechanische oder elektronische Zylinder ersetzt, die von einer externen Stromquelle, wie z.B. Batterien, abhängig sind. Das leistungsstarke verschlüsselte System ermöglicht ein flexibles und sicheres Zugangsmanagement und sorgt für hohe Sicherheit in anspruchsvollen Objekten wie Gewerbeimmobilien, Bürogebäuden oder bei Wohnungsbaugesellschaften.

Die iLOQ D5-Schließzylinder erhalten ihre Energie durch das Einführen des Schlüssels in den Schließzylinder. Dadurch werden keinerlei Batterien oder Kabel benötigt. Da keine Batterien benötigt werden, sind die Wartungs- und Lebenszykluskosten deutlich geringer als bei mechanischen oder batteriebetriebenen elektromechanischen Schließsystemen.

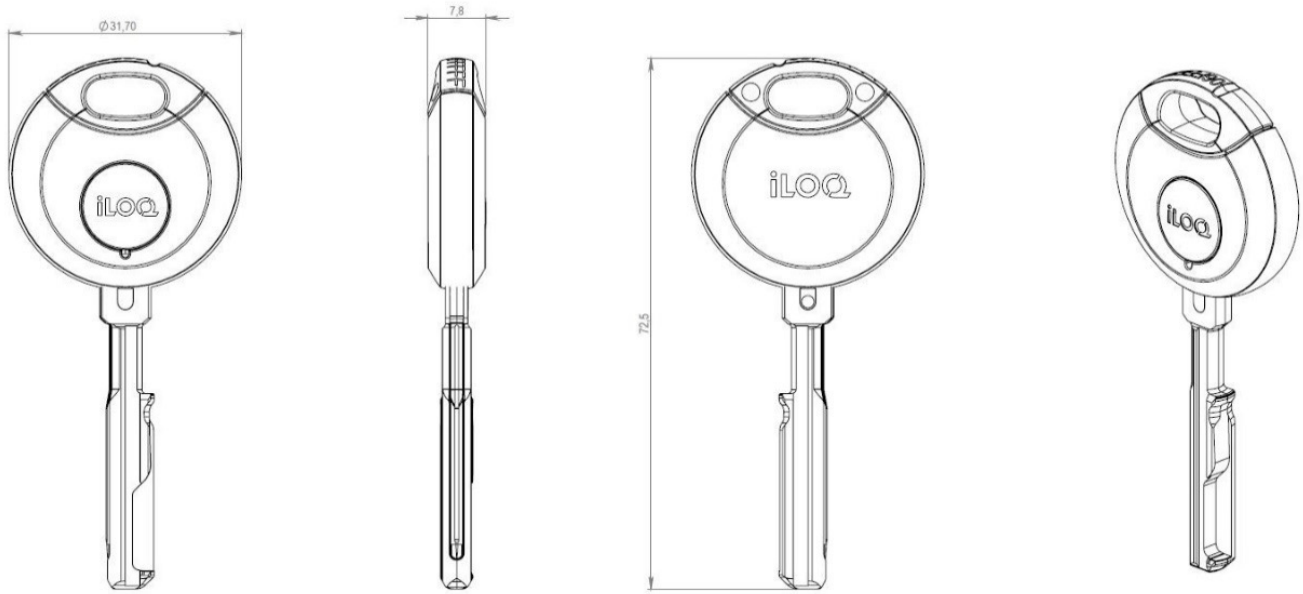
Die Schlüssel arbeiten als Teil des iLOQ D2D (device-2-device) Netzwerks, wodurch verlorene Schlüssel schnell und einfach aus dem System entfernt, Zugangsrechte geändert und Ereignisse protokolliert werden können.

Die Produktfamilie iLOQ S5 umfasst Zylinder, Vorhängeschlösser und Möbelschlösser etc.. Das iLOQ S5 System kann auch mit iLOQ Online-Produkten zu einem Fernzugriffskontrollsystem erweitert werden.

Funktionsübersicht

- Batterieloser digitaler Schlüssel für das Schließsystem iLOQ S5
- Der Schlüssel benötigt keine Batterien oder Kabel
- Schlüssel aus rostfreiem Stahl und Schlüsselreide aus glasfaserverstärktem Polyamid
- Unempfindlich gegenüber Feuchtigkeit, Vibrationen und Stößen
- Leistungsfähige und sichere AES-256-Verschlüsselung für die Authentifizierung zwischen Zylinder und Schlüssel
- Als Teil des D2D-Netzwerkes fungiert es als Informationsempfänger und Datenübermittler
- Liste der gesperrten Schlüssel
- Änderungen der Zugangsrechte
- Änderung der Zeitprofile
- Ereignisse für Schlüssel und Zylinder
- Erstmalige Programmierung mittels PC und iLOQ P55S.1-Programmier-Token in Verbindung mit dem Server
- Zugangsrechte für Gruppen- und/oder Einzelberechtigungen
- Schlüssel kann mit einem Ablaufdatum einschließlich Start- und Enddatum gesetzt werden
- Bis zu 23 verschiedene Zeitprofile können für den Schlüssel hinterlegt bzw. gespeichert werden
- Jeder Schlüssel hat eine eindeutige Kennung und eindeutige Stempelinformationen
- Der Schlüssel ist mit einem NFC-Chip ausgestattet, der RFID- und NFC-Funktionen unterstützt
- Firmware updatefähig
- iLOQ HOME-kompatibel

Maßzeichnung



Speicherkapazität

Anzahl der Zugriffsrechte.....	30
Anzahl der gesperrten Schlüssel.....	50
Anzahl der Zeitprofile.....	23
Größe des Ereignisprotokolls.....	100

Technische Daten

Veränderbare Farbmarkierung.....	✓
Farbe.....	Unzutreffend
Schutzart.....	IP68
RFID.....	✓
Maximale Temperatur.....	80°C
Mindesttemperatur.....	-40°C