

K5S.8 Nyckel, utan plastlock.

Beskrivning på systemnivå

Det självladdande iLOQ S5 systemet är nästa generations låssystem som ersätter mekaniska cylindrar eller elektromekaniska låssystem, som är beroende av en extern strömkälla t.ex. batterier. Det säkra krypterade systemet möjliggör flexibel och säker hantering av behörigheter och upprätthåller hög säkerhet i fastigheter såsom kommersiella fastigheter, kontorsbyggnader och bostadsfastigheter.

iLOQ C5S låscylinder får sin energi genom isättning av nyckeln i låscylindern. Detta eliminerar behovet av batterier eller kabeldragning. Eftersom det inte krävs några batterier, blir underhålls- och driftskostnaderna avsevärt lägre än med ett batteridrivet låssystem.

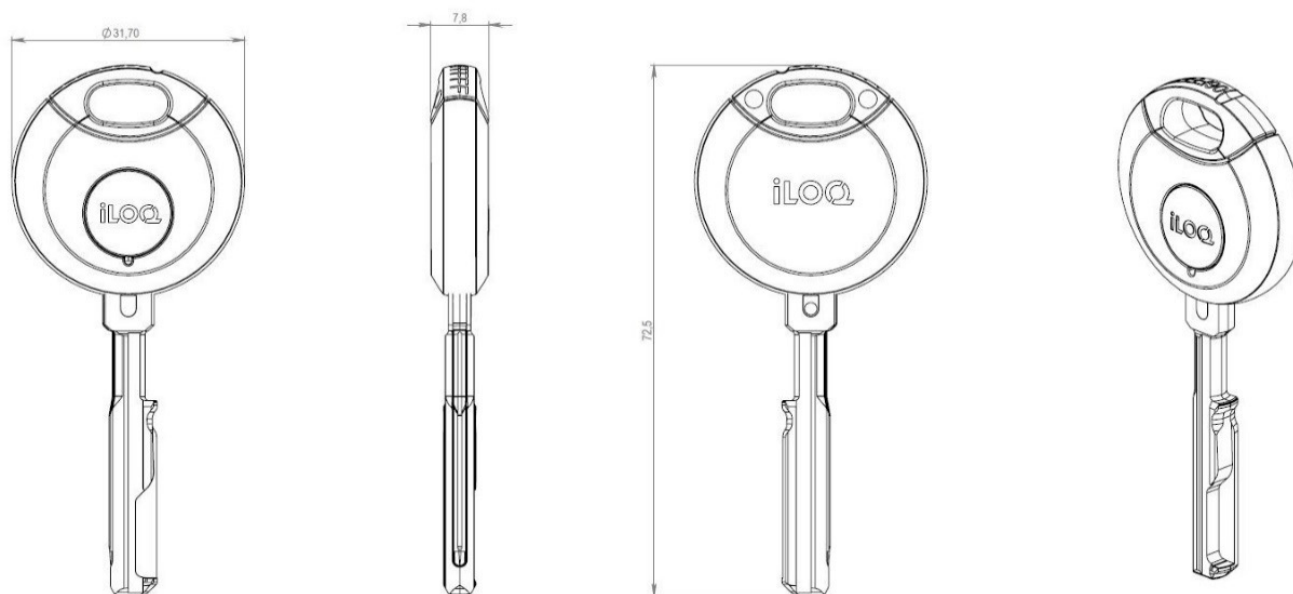
Låscylindrarna är en del i ett D2D nätverk. Detta ger möjligheten att snabbt och enkelt spärra borttappade nycklar, ändra behörigheter och kontrollera händelseloggar i systemet.

iLOQ S5's produktportfölj inkluderar låscylindrar, hänglås och skåplås, samt nödvändiga behör och installationsmaterial. iLOQ S5 kan även byggas ut till ett passersystem med iLOQ's onlineprodukter.

Funktionsöversikt

- Batterilös digital nyckel för iLOQ S5 låssystem
- Inga batterier krävs för nyckeln
- Nyckeln är tillverkad av rostfritt stål och greppet är av glasfiberförstärkt polyamidplast
- Tål vatten, vibrationer och slag
- Säkrad med kraftfull AES256 kryptering och tvåvägs-autentisering
- Som en del i D2D nätverket agerar den som en mottagare och spridare av information
- Blockeringslista för nycklar
- Behörighetsförändringar
- Förändringar av tidsprofiler
- Händelseloggar för både cylindrar och nycklar
- Första programmering sker via PC uppkopplad mot iLOQ Manager och iLOQ P55S.1 programmeringsFob
- Gruppbehörigheter och/eller individuella behörigheter kan ges till nycklarna
- Nycklar kan ges tidsrestriktioner som inkluderar start och stoppdatum
- Upp till 23 tidsprofiler kan anges för en nyckel
- Varje nyckel har en unik märkning
- Nyckeln är utrustad med ett NFC chip som stödjer RFID och NFC funktioner
- Firmware kan uppdateras i nyckeln
- iLOQ HOME-kompatibel

Dimensionell ritning



Minneskapacitet

Antal behörigheter	30
Antal svartlistade nycklar	50
Antal tidsprofiler	23
Händelseloggstorlek	100

Teknisk information

Bytbar färgmarkör	✓
Färg	Inte tillämpbar
Kapslingsklassning	IP68
RFID	✓
Maximal temperatur	80°C
Minsta temperatur	-40°C