



Brugervejledning til  
H50S-hængelås

iLOQ S5 / S50

**H50S.x31.HC**

**H50S.x41.HC**



05/2023

Ver. 2.0

Dokument-id

189730

**iLOQ Oy**



[support.ilq.com](http://support.ilq.com)

# 1. Indhold

1.	Indhold.....	2
2.	Sikkerhedsoplysninger.....	3
2.1	Sikkerhedssymboler .....	3
3.	Oversigt .....	3
4.	Før montering .....	3
4.1	Generelle noter.....	3
4.2	Drift og vedligeholdelse .....	4
4.3	Efter installation .....	4
5.	Installation .....	4
6.	Betjeningsvejledning til iLOQ H50S.....	5
6.1	Åbning .....	5
6.2	Lukning .....	7
6.2.1	Manuel låsning (H50S.x41-versioner) .....	7
6.2.2	Låsning med en nøgle (H50S.x31-versioner) .....	9
7.	Udskiftning af læseren/antennen.....	11
8.	Bortskaffelse af produkter, der er taget ud af drift.....	12
9.	Overensstemmelse .....	13

## 2. Sikkerhedsoplysninger

### 2.1 Sikkerhedssymboler

Symbol	Beskrivelse
	Symbolet Generel meddelelse Angiver særlig vigtige oplysninger om installationen eller produktet.
	Læs disse instruktioner omhyggeligt, før du bruger produkterne. Disse oplysninger er beregnet til at garantere for din sikkerhed og for lang levetid for produkterne.

## 3. Oversigt

iLOQ H50S er en batteriløs, programmerbar, elektro-mekanisk hængelås, som er en del af iLOQ S50-produktfamilien, og den kan programmeres til iLOQ 5 Series-låsesystemet. Hængelåsen kan fås med forskellige bøjle højder (grade 3: 25 /60/100 mm, grade 4: 28/50 mm & grade 5: 27/50 mm). H50S-hængelåsene er NFC-drevne og kræver ingen batterier. Der findes to forskellige versioner: H50S.x31 oplåses og låses med en nøgle, og H50S.x41 kan låses uden nøgle.

## 4. Før montering

### 4.1 Generelle noter

- Instruktionerne skal følges omhyggeligt under installationen. Hvis der er afvigelser fra indholdet i fremmedsproglige versioner af dokumentationen, gælder den engelske original i tilfælde af tvivl.
- Disse instruktioner og eventuelle vedligeholdelsesinstruktioner skal videregives til brugeren af installatøren.
- H50S iLOQ-hængelåse skal monteres og bør kunne bruges let og ubesværet uden overdreven kraft. Tab ikke produktet.
- Produktet må ikke modificeres på nogen måde undtagen i overensstemmelse med ændringerne beskrevet i denne vejledning.
- Alle de nødvendige komponenter til den specifikke installation skal monteres.
- Hængelåsen er dækket af en garanti på 24 måneder.
- Nøglen skal opbevares sikkert, så kun autoriserede personer har adgang.
- Hvis en nøgle går tabt, skal der udføres bloklistning af den mistede nøgle med iLOQ Manager-softwaren, og berørte låse skal omprogrammeres.
- Vi forbeholder os retten til at foretage ændringer eller yderligere teknisk udvikling uden yderligere varsel.

## 4.2 Drift og vedligeholdelse

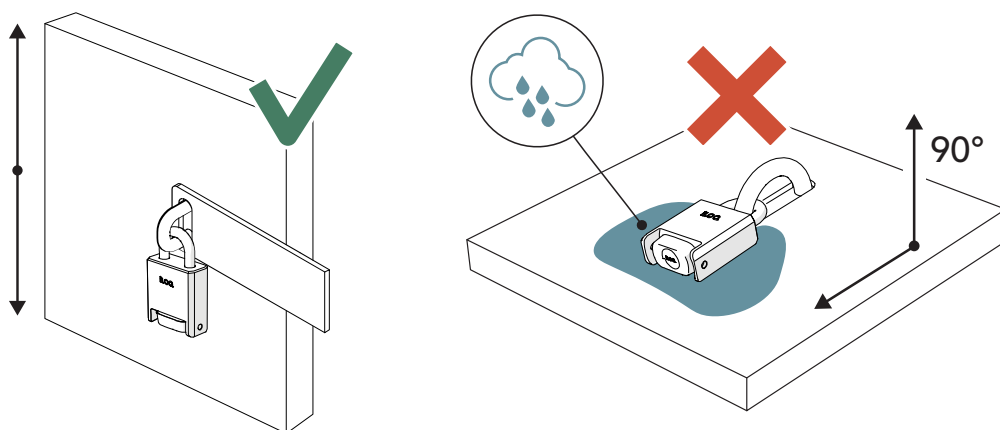
Produktet er designet til at være vedligeholdelsesfrit. Det kræver ingen regelmæssig vedligeholdelse.

## 4.3 Efter installation

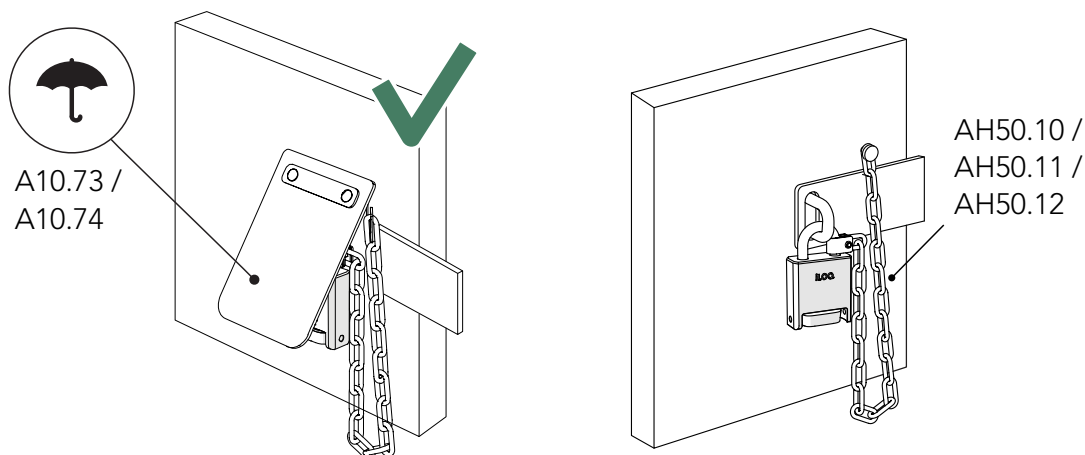
Test hængelåsens funktionalitet efter installationen for at sikre, at den ikke forhindrer låseanordningen i at fungere korrekt.

## 5. Installation

- Installer hængelåsen, så den hænger frit og ikke kan nedsænkes i vand.



- Brug en regnoverdækning (iLOQ A10.73 eller A10.74) for at sikre lang levetid og funktionsdygtighed af hængelåsen.
- Der kan bruges en tilbehørskæde (iLOQ AH50.10, AH50.11 eller AH50.12) til at fastgøre hængelåsen til installationsstedet.



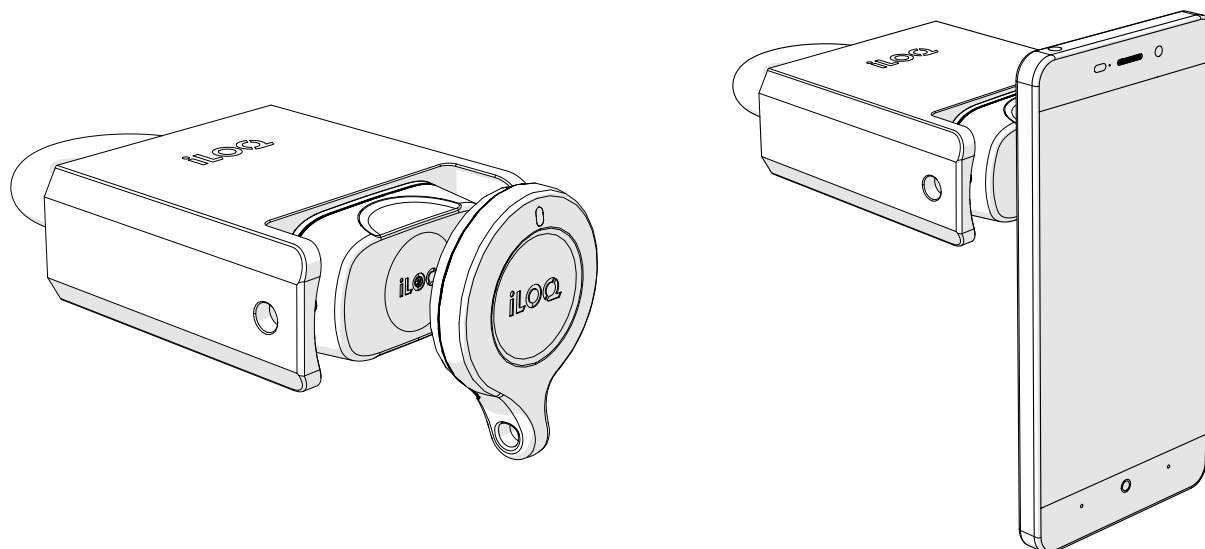
## 6. Betjeningsvejledning til iLOQ H50S

Før brug af låsene bør du tjekke placeringen af NFC-antennen på din telefon, så du kender den bedste position til at holde telefonen mod låsen/læseknappen. Der kan være information i din telefons datablad. Med Android-mobiltelefoner kan du muligvis kontrollere placeringen af NFC-antennen via mobiltelefonens NFC-menu/-information.



**Bemærk!** På grund af det brede udvalg af NFC-aktiverede telefonmodeller og operativsystemversioner kan iLOQ ikke garantere, at alle NFC-aktiverede telefoner vil fungere problemfrit med vores låse.

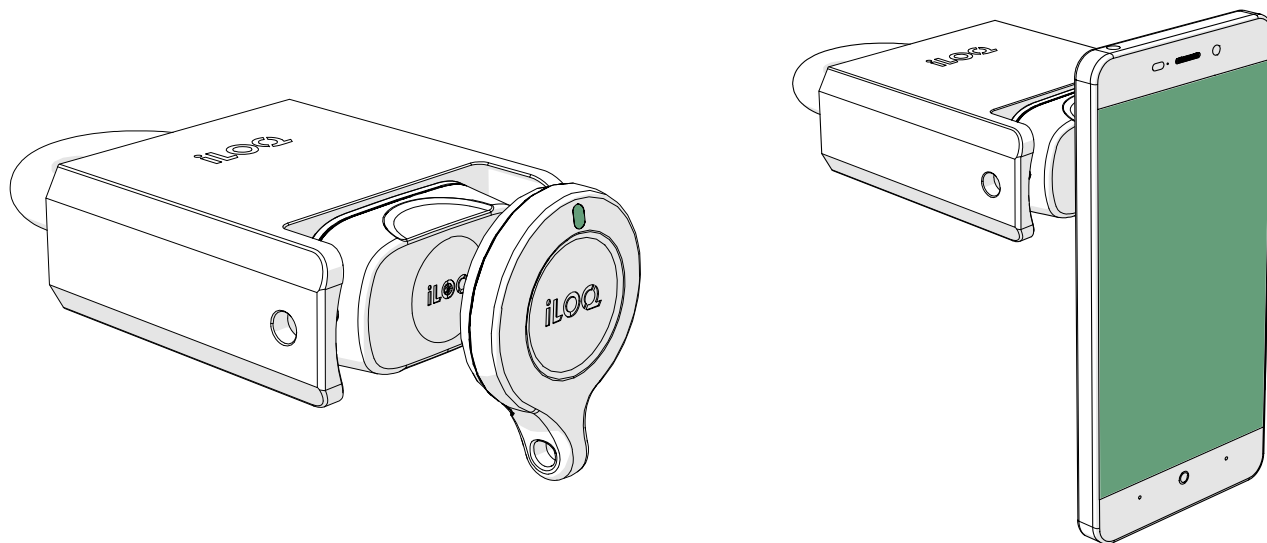
### 6.1 Åbning



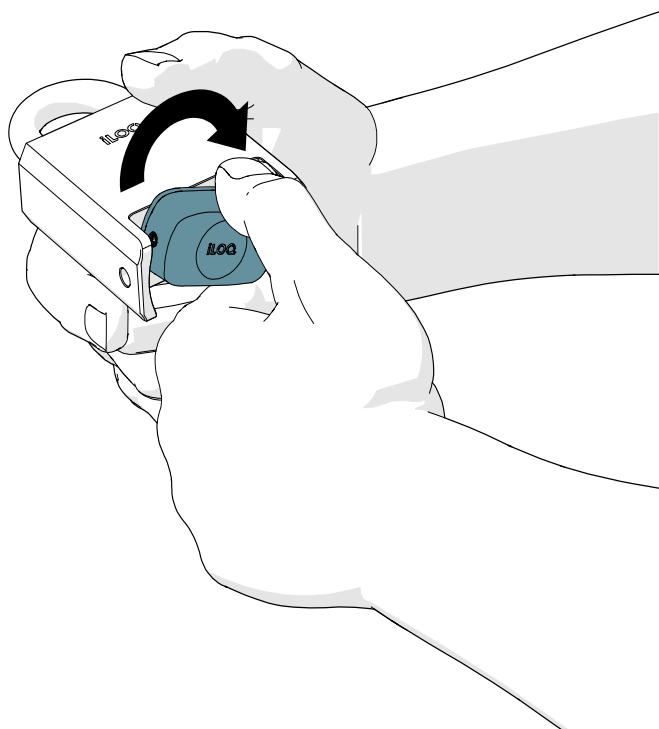
For at åbne H50S-hængelåsen kan du bruge enten:

- En iLOQ S50-nøglefob (med gyldig adgangsrettighed), ved at placere nøglefobben midt i den sorte knap som vist på billedet i venstre side.
- En mobiltelefon med NFC-teknologi ved at placere NFC-antennen midt i knappen som vist på billedet i højre side.

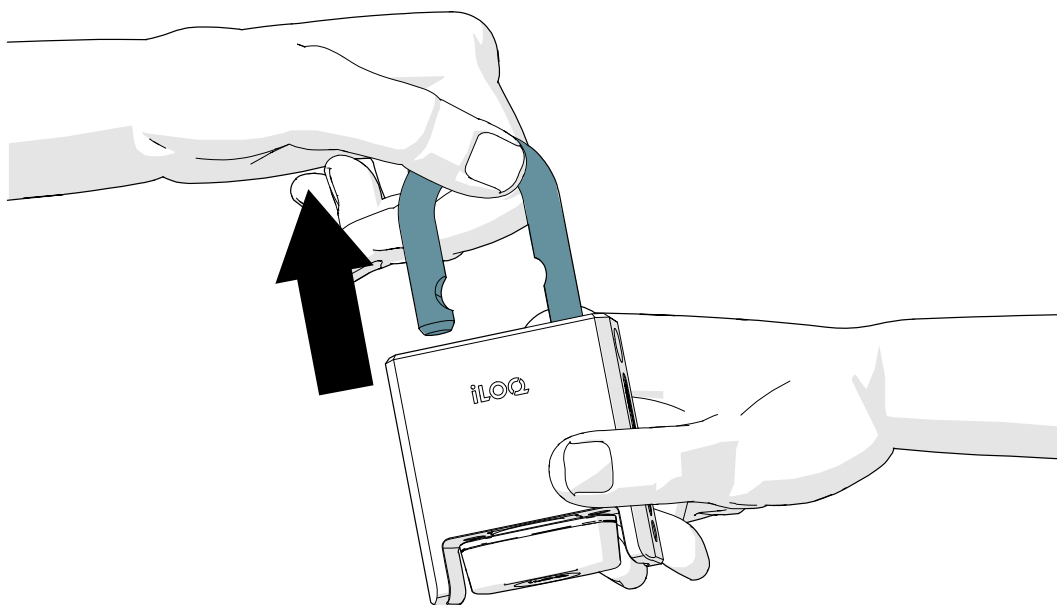
1. Anbring en gyldig nøgle på læseknappen for at aktivere låsen. Vent, indtil nøglen lyser grønt, hvilket betyder, at låsen er låst op.



2. Drej læseknappen 180° med uret. Låsen forbliver i åben tilstand i 5 til 15 sekunder og vender automatisk tilbage til låst tilstand, hvis den ikke åbnes (afhængigt af den konfigurerede låseåbningstid).



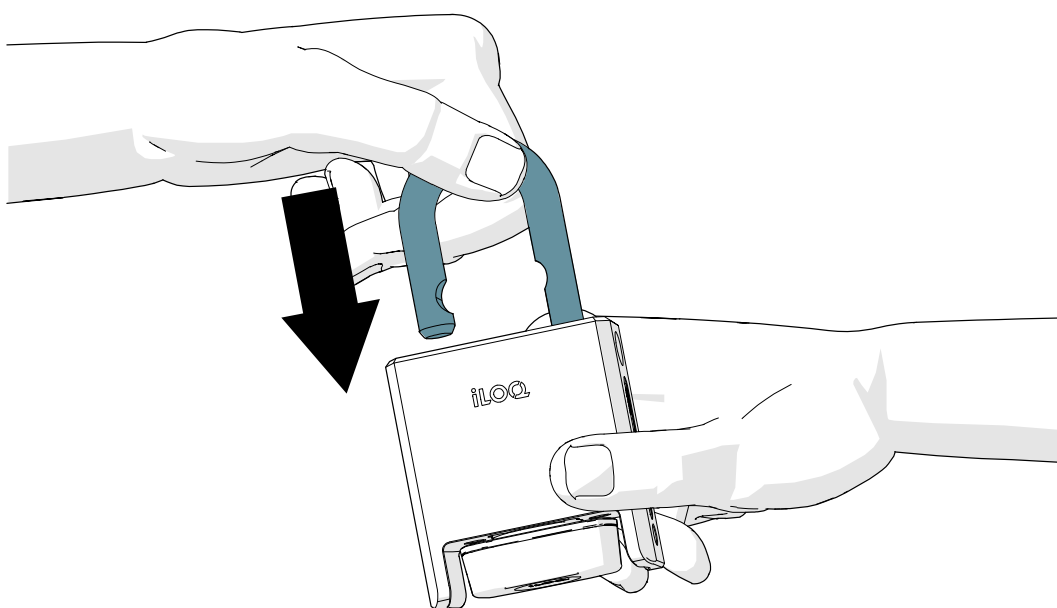
3. Træk bøjlen åben.



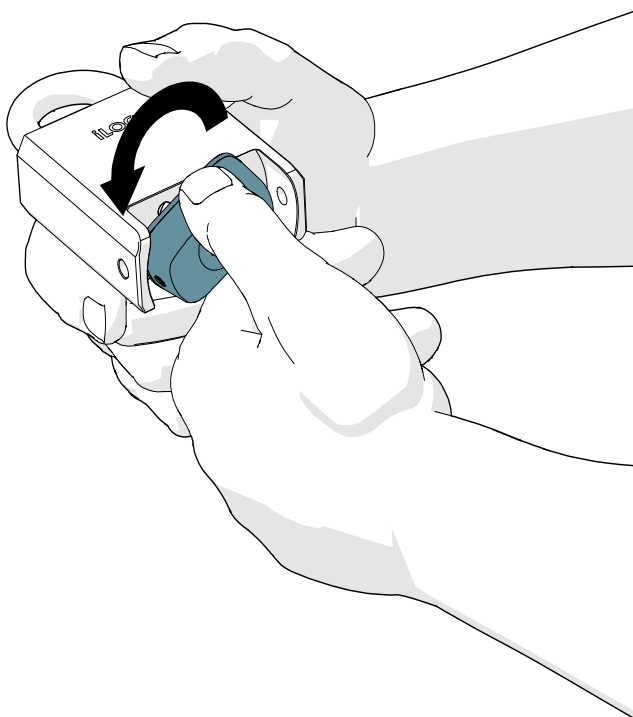
## 6.2 Lukning

### 6.2.1 Manuel låsning (H50S.x41-versioner)

1. Luk bøjlen.



2. Drej læseknappen 180° mod uret.

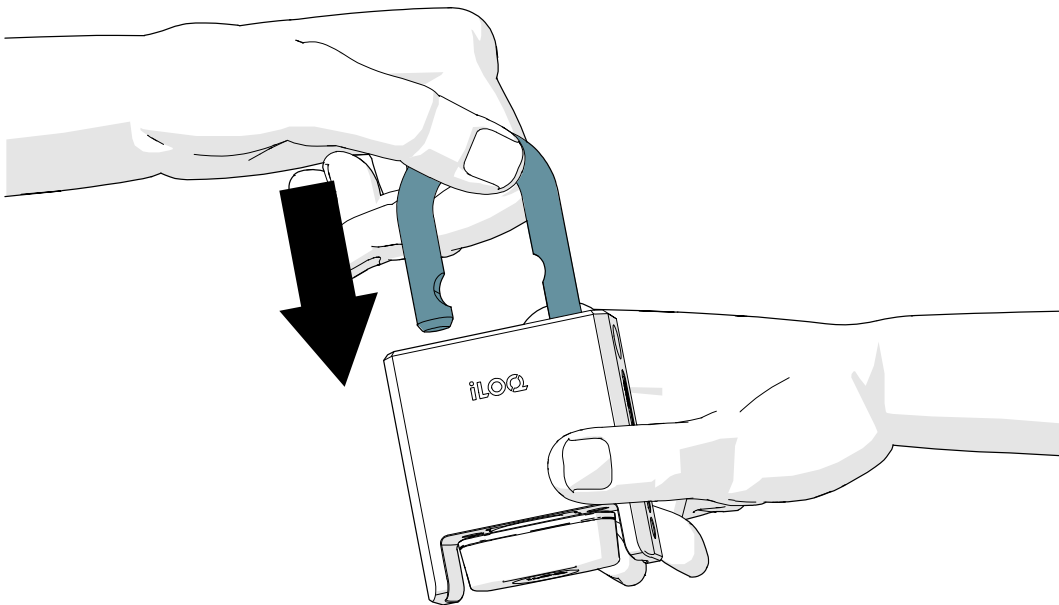


3. Efter at have lukket låsen skal du kontrollere, at knappen er i låst position, og at hængelåsen forbliver lukket.

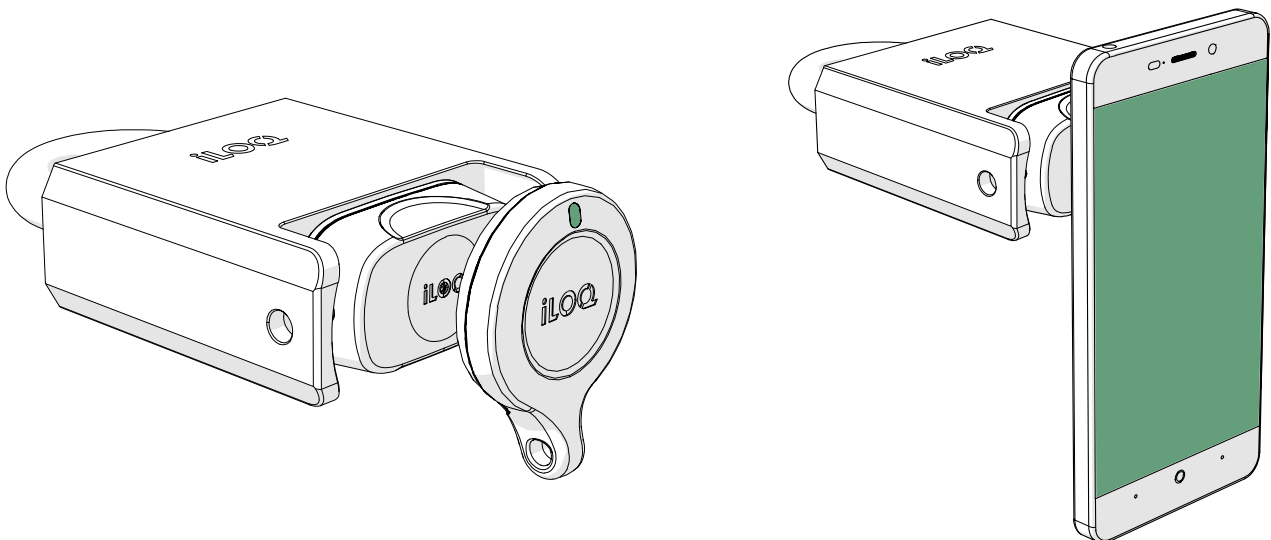


## 6.2.2 Låsning med en nøgle (H50S.x31-versioner)

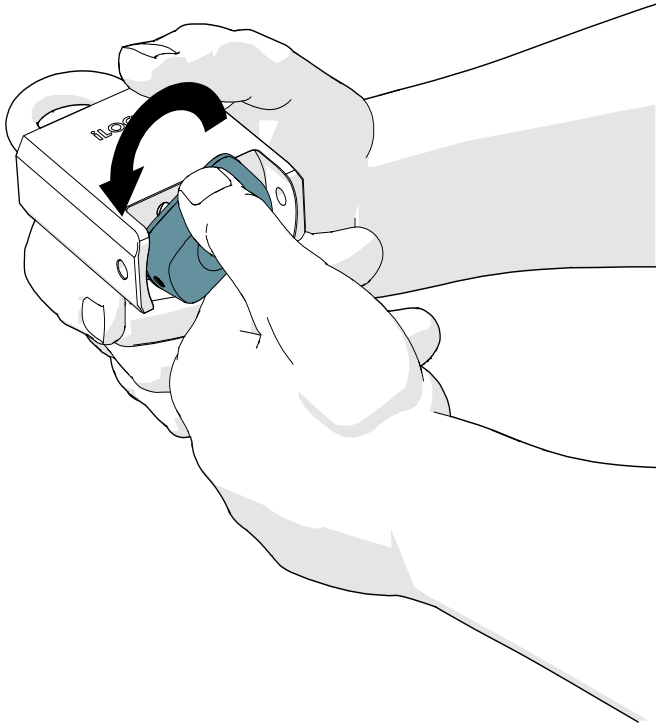
1. Luk bøjlen.



2. Anbring en gyldig nøgle på læseknappen for at aktivere låsen. Vent, indtil nøglen lyser grønt, hvilket betyder, at låsen er låst op.



3. Drej læseknappen 180° mod uret. Låsen forbliver i åben tilstand i 5 til 15 sekunder og vender automatisk tilbage til låst tilstand, hvis den ikke åbnes (afhængigt af den konfigurerede låseåbningstid).

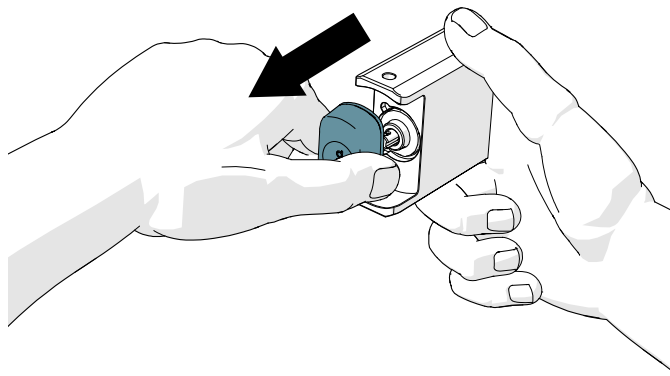
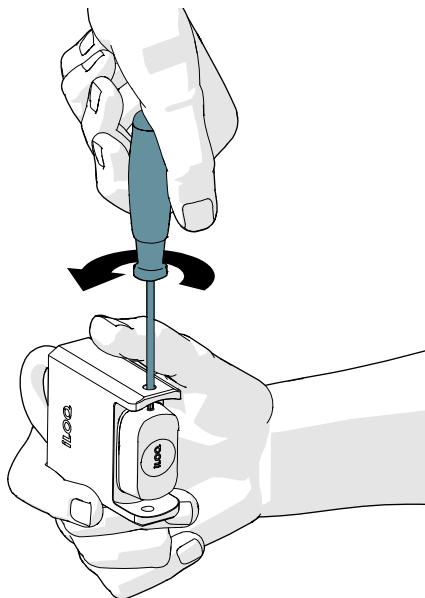


4. Efter at have lukket låsen skal du kontrollere, at knappen er i låst position, og at hængelåsen forbliver lukket.

## 7. Udskiftning af læseren/antennen

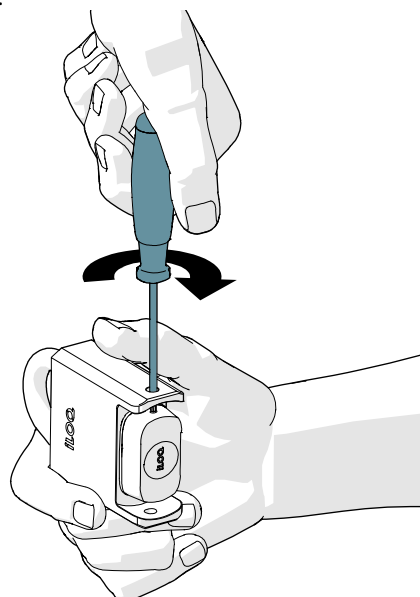
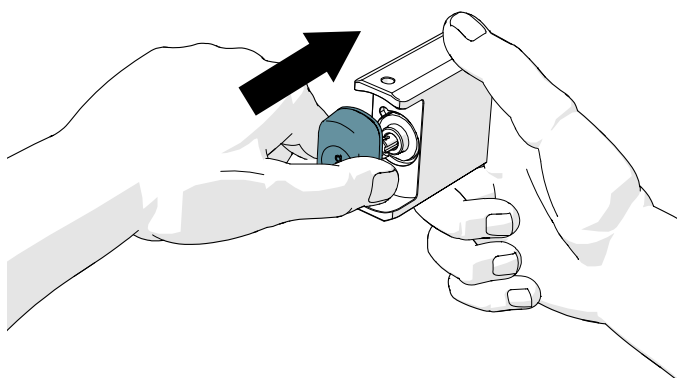
Hvis læseknappen f.eks. bliver beskadiget og skal udskiftes, skal du følge disse instruktioner for korrekt udskiftning af læseknappen.

1. Løsn fastgørelsesskruen (med en T10-skruetrækker), og træk knappen af.





2. Før den nye knap installeres, skal du tilføje en lille mængde CRC-silikonfedt til knappens IP-pakning.





3. Indsæt den nye knap, og stram fastgørelsesskruen (1,5 Nm).



## 8. Bortskaffelse af produkter, der er taget ud af drift

	Elektriske apparater må aldrig bortskaffes sammen med det almindelige husholdningsaffald. Følg de lokale love og bestemmelser for sikker og miljøvenlig bortskaffelse af produkter, der er taget ud af drift.
	Før du kasserer dine produkter, skal du huske på, at de fleste iLOQ-produkter kan genanvendes. Alle programmerbare produkter kan nulstilles til fabriksindstilling, hvorefter de kan genanvendes i et andet system.

Instruktioner til genvinding af produkter, der er taget ud af drift, er afbildet nedenfor.

Produkter, der er taget ud af drift	Sortering
iLOQ-beslag, monteringstilbehør og drejeknapper, der er taget ud af drift, kan genanvendes som metalskrot.	
iLOQ-produkter, der er taget ud af drift, og som indeholder elektronik og bundkort, såsom iLOQ-låsecylindre, nøgler, net bridges, dørmoduler og RFID-læsere samt relækort, skal afleveres til genanvendelse på indsamlingssteder for elektronisk og elektrisk affald.	
iLOQ-produkter, der indeholder batterier og akkumulatorer, såsom nøglebrikker, programmeringsnøgler og urkredsløb, skal afleveres til genanvendelse på regionale indsamlingssteder for batterier og små akkumulatorer.	
Det meste af iLOQ's emballagemateriale kan genanvendes som pap og plast.	

## 9. Overensstemmelse

iLOQ H50S-hængelåse, inklusive følgende produktvarianter: H50S.331.110.HC, H50S.331.15HC, H50S.331.25.HC, H50S.331.60.HC, H50S.341.110.HC, H50S.341.15.HC, H50S.341.25.HC, H50S.341.60.HC, H50S.431.28.HC, H50S.431.50.HC, H50S.441.28.HC, H50S.441.28C.HC, H50S.441.50.HC, H50S.441.50C.HC, H50S.531.27.HC, H50S.531.27C.HC, H50S.531.50.HC, H50S.531.50C.HC, H50S.541.27.HC, H50S.541.27C.HC, H50S.541.50.HC, H50S.541.50C.HC, H50S.331.110C.HC, H50S.331.25C.HC, H50S.331.60C.HC, H50S.341.110C.HC, H50S.341.25C.HC, H50S.341.60C.HC, H50S.311.110.SD, H50S.311.15.SD, H50S.311.25.SD, H50S.311.60.SD, H50S.531.27.HCA, H50S.531.50.HCA, H50S.541.27.HCA, H50S.541.50.HCA, H50S.531.27C.HCA, H50S.531.50C.HCA, H50S.541.27C.HCA og H50S.541.50C.HCA er i overensstemmelse med kravene i direktiverne angivet på denne side.

### EF

#### **FORENKLET EU-OVERENSSTEMMELSESERKLÆRING:**

iLOQ Oy erklærer hermed, at H50S-hængelåse af radioudstyrstypen er i overensstemmelse med direktiv 2014/53/EU. Den fulde tekst i EU-overensstemmelseserklæringen kan findes på følgende internetadresse: <https://www.iloq.com/en/company/patents-and-approvals/>

Kommunikationsstandard: NFC 13,56 MHz lademodulering (ASK) ISO/IEC 14443A, ingen transmitter.

### FCC

#### **Kapitel 1, underdel A, del 2 i titel 47 i Code of Federal Regulations**

Overensstemmelsen blev vurderet i overensstemmelse med følgende standard:  
FCC – FCC-regel del 15

**Bemærk:** Dette udstyr er blevet testet og fundet i overensstemmelse med grænserne for et digitalt udstyr i Klasse B, ifølge del 15 i FCC-reglerne. Disse grænser er beregnet til at give rimelig beskyttelse mod skadelig interferens i en beboelsesmæssig installation. Dette udstyr genererer, benytter og kan udstråle radiofrekvensenergi, og hvis det ikke installeres og anvendes i overensstemmelse med anvisningerne, kan det forårsage skadelig interferens i radiokommunikation. Der er dog ingen garanti for, at der ikke vil opstå interferens i en bestemt installation. Hvis dette udstyr forårsager skadelig interferens i radio- eller fjernsynsmodtagelse, hvilket kan fastslås ved at slå udstyret til og fra, opfordres brugeren til at forsøge at korrigere interferensen vha. en eller flere af de følgende forholdsregler:

- Omorienter eller flyt modtageantennen.
- Øg afstanden mellem udstyret og modtageren.
- Tilslut udstyret til en stikkontakt i et andet kredsløb end det, som modtageren er tilsluttet.
- Kontakt forhandleren eller en erfaren radio-/TV-tekniker for at få hjælp.

## ISED

### **Innovation, Science and Economic Development Canada (ISED)**

Overensstemmelsen blev vurderet i overensstemmelse med følgende standard:

ISED – ICES 003, udgave 7: 2020 – klasse B

## UKCA

iLOQ Oy erklærer hermed, at H50S-hængelåse af radioudstyrstypen er i overensstemmelse med de relevante lovkrav i UK. Den fulde tekst i overensstemmelseserklæringen kan findes på følgende internetadresse:

<https://www.iloo.com/en/company/patents-and-approvals/>



Brugervejledning til  
H50S-hængelås

iLOQ S5 / S50  
**H50S.x31.HC**  
**H50S.x41.HC**

**iLOQ**

[www.support.iloq.com](http://www.support.iloq.com)

Elektroniikkatie 10

90590 Oulu

Finland