



## H50S-Vorhängeschloss Bedienungsanleitung

iLOQ S5 / S50

**H50S.x31.HC**

**H50S.x41.HC**



05/2023

Rev. 2.0

Dokumenten-ID

189730

**iLOQ Oy**



[support.ilq.com](https://support.ilq.com)

# 1. Inhalt

1.	Inhalt.....	2
2.	Sicherheitsinformationen .....	3
2.1	Sicherheitssymbole.....	3
3.	Überblick.....	3
4.	Vor der Installation .....	3
4.1	Allgemeine Hinweise.....	3
4.2	Pflege und Wartung .....	4
4.3	Nach der Installation .....	4
5.	Installation .....	4
6.	Bedienungsanleitungen für iLOQ H50S.....	5
6.1	Öffnen.....	5
6.2	Verriegeln .....	7
6.2.1	Manuelles Verriegeln (Versionen H50S.x41).....	7
6.2.2	Verriegeln mit einem Schlüssel (Versionen H50S.x31) .....	9
7.	Auswechseln des Leseknaufs .....	11
8.	Entsorgung von Produkten .....	12
9.	Konformität.....	13

## 2. Sicherheitsinformationen

### 2.1 Sicherheitssymbole

Symbol	Beschreibung
	Allgemeines Hinweissymbol. Weist auf besonders wichtige Informationen zur Installation oder zum Produkt hin.
	Lesen Sie sich diese Anleitungen sorgfältig durch, bevor Sie die Produkte verwenden. Diese Informationen dienen dazu, Ihre Sicherheit und eine lange Produktlebensdauer zu gewährleisten.

## 3. Überblick

Das iLOQ H50S ist ein batterieloses, programmierbares elektromechanisches Vorhängeschloss. Es ist Teil der iLOQ-S50-Produktfamilie und kann für das Schließsystem der iLOQ-5-Serie programmiert werden. Das Vorhängeschloss ist in drei verschiedenen Bügelhöhen erhältlich (Grade 3: 25 /60/100 mm Bügelhöhe, Grade 4: 28/50 mm & Grade 5: 27/50 mm Bügelhöhe). Die H50S-Vorhängeschlösser sind NFC-gesteuert und benötigen keine Batterien. Zwei verschiedene Versionen sind erhältlich: das H50S.x31 wird mit einem Schlüssel entriegelt und verriegelt, das H50S.x41 ist ohne Schlüssel verriegel- und entriegelbar.

## 4. Vor der Installation

### 4.1 Allgemeine Hinweise

- Diese Anweisungen sind bei der Installation sorgfältig zu befolgen. Bei Abweichungen vom Inhalt in fremdsprachigen Versionen der Dokumentation gilt im Zweifelsfall das englische Original.
- Diese Anweisungen und etwaige Wartungsanweisungen sollten vom Installateur an den Benutzer weitergegeben werden.
- Die iLOQ-H50S-Vorhängeschlösser müssen ohne Anstrengung und ohne Kraftaufwand installiert werden. Lassen Sie das Produkt nicht fallen.
- Abgesehen von den in dieser Anleitung beschriebenen Modifikationen darf das Produkt in keiner Weise verändert werden.
- Alle Komponenten, die für die spezifische Installation erforderlich sind, sollten eingebaut werden.
- Für das Vorhängeschloss gilt eine Gewährleistung von 24 Monaten.
- Der Schlüssel ist sicher aufzubewahren, so dass nur autorisierte Personen Zugang haben.
- Bei Verlust eines Schlüssels diesen umgehend mit der iLOQ Manager-Software auf die Sperrliste setzen und die betroffenen Zylinder neu programmieren.
- Wir behalten uns das Recht vor, ohne weitere Ankündigung Änderungen oder technische Weiterentwicklungen vorzunehmen.

## 4.2 Pflege und Wartung

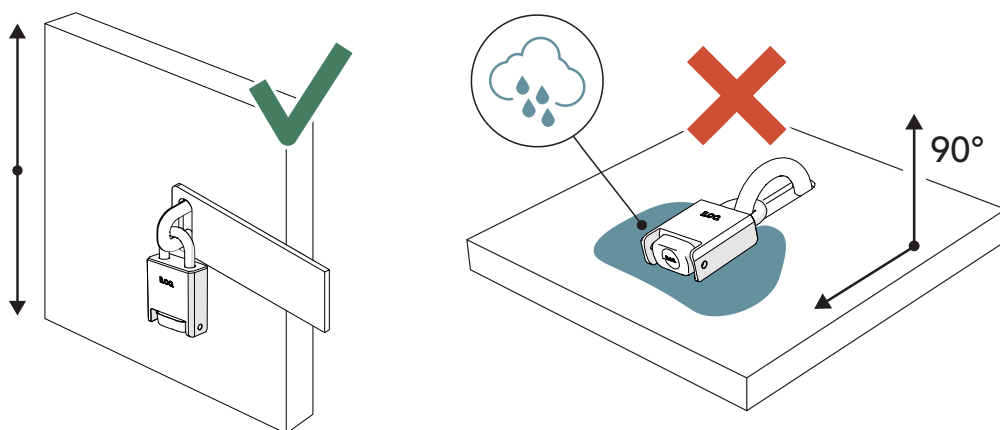
Das Produkt ist so konzipiert, dass es wartungsfrei ist. Es erfordert keine regelmäßige Wartung.

## 4.3 Nach der Installation

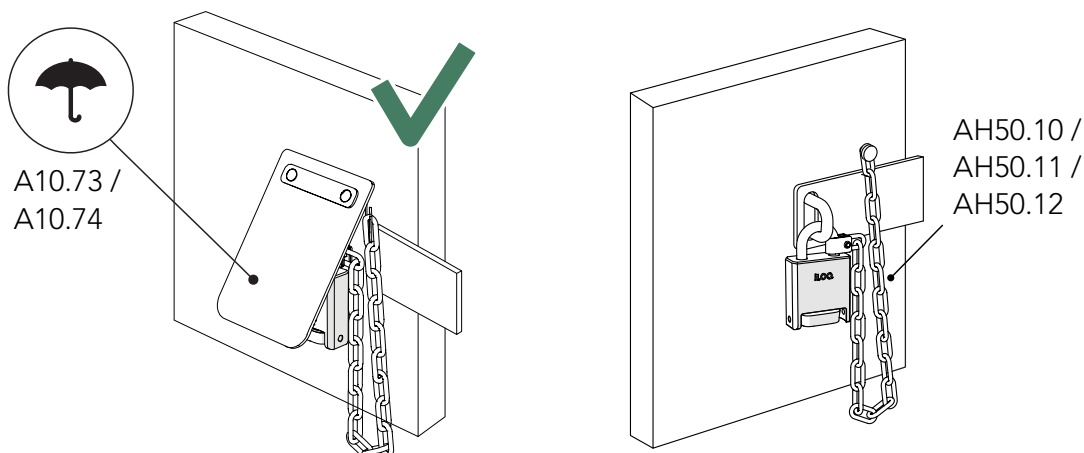
Testen Sie die Funktionalität des Vorhängeschlosses nach dem Einbau, um sicherzustellen, dass die ordnungsgemäße Funktion gewährleistet ist.

# 5. Installation

- Installieren Sie das Vorhängeschloss so, dass es frei hängt und nicht unter Wasser stehen kann.



- Verwenden Sie eine Regenabdeckung (iLOQ A10.73 oder A10.74) um eine lange Lebensdauer und die Funktionalität des Vorhängeschlosses zu gewährleisten.
- Ein Zubehörkette (iLOQ AH50.10, AH50.11 oder AH50.12) kann verwendet werden, um das Vorhängeschloss am Installationsort zu sichern.



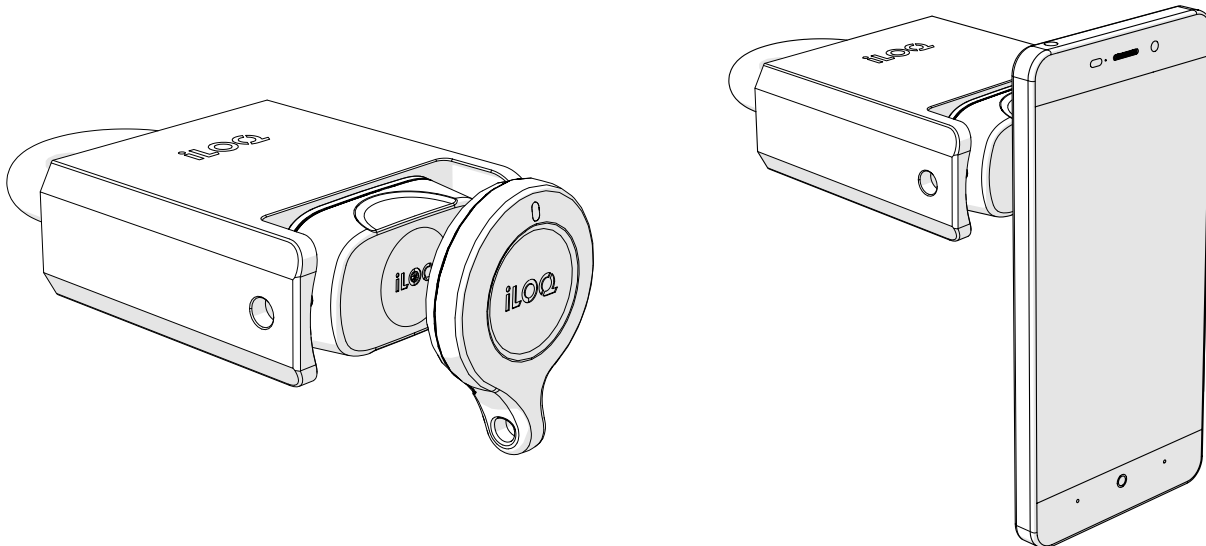
## 6. Bedienungsanleitungen für iLOQ H50S

Überprüfen Sie vor der Nutzung, an welcher Stelle sich die NFC-Antenne in Ihrem Telefon befindet, damit Sie das Telefon in der besten Position gegen den Leseknauf halten können. Diese Informationen sind evtl. im Datenblatt Ihres Telefons enthalten. Mit Android-Mobiltelefonen können Sie die Position der NFC-Antenne evtl. über das NFC-/Informationsmenü Ihres Mobiltelefons abrufen.



**Hinweis! Aufgrund der großen Vielfalt NFC-fähiger Android-Telefonmodelle und Betriebssystemversionen kann iLOQ nicht garantieren, dass alle NFC-fähigen Telefone nahtlos mit den Zylindern zusammenarbeiten.**

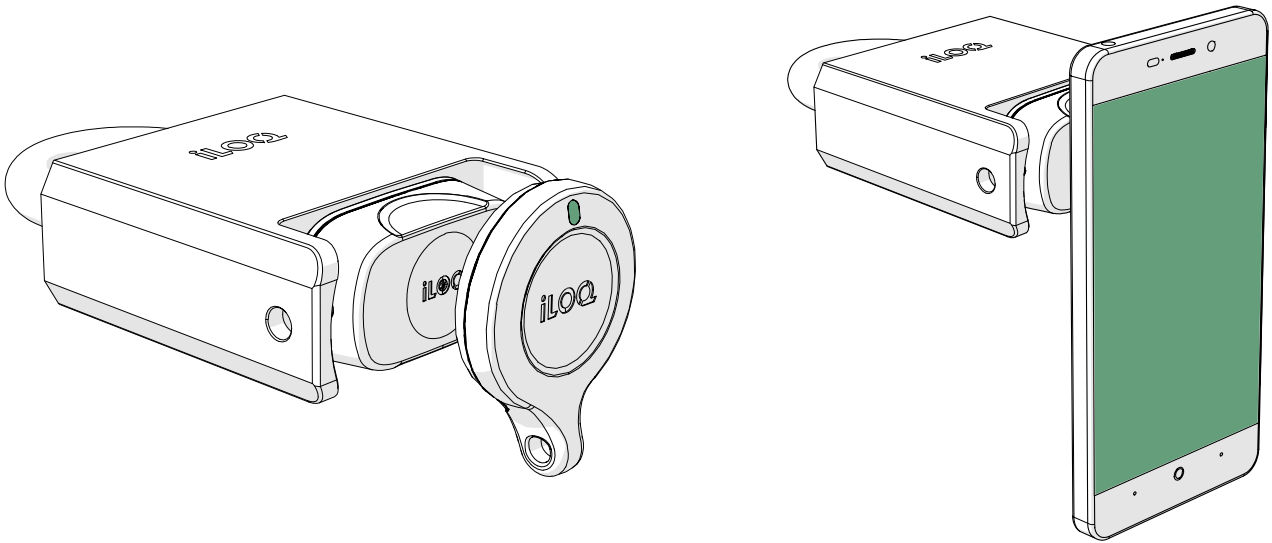
### 6.1 Öffnen



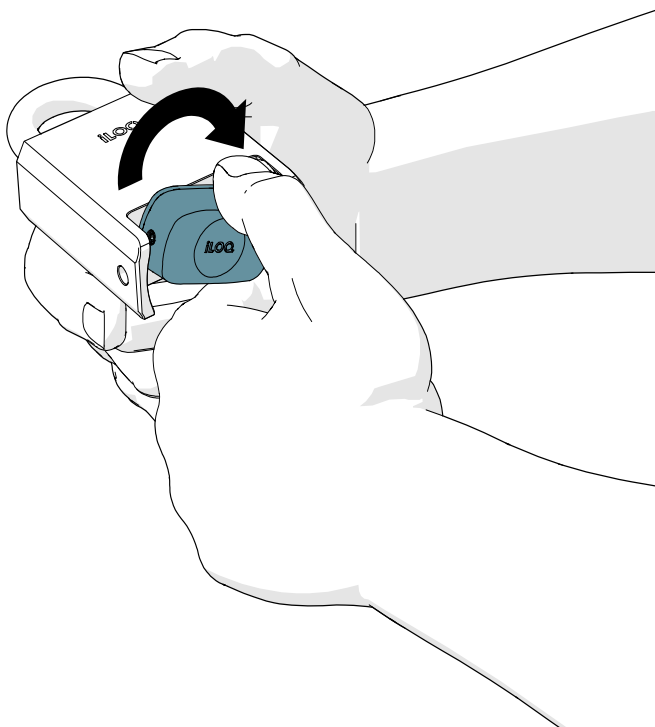
Zum Öffnen des H50S-Vorhängeschlosses können Sie Folgendes verwenden:

- einen iLOQ-S50-Schlüsselanhänger (Key Fob) (mit gültigen Zugangsrechten). Positionieren Sie den Schlüsselanhänger dazu in der Mitte des schwarzen Knaufs, wie in der Abbildung links dargestellt.
- ein NFC-fähiges Mobiltelefon. Positionieren Sie die NFC-Antenne dazu in der Mitte des Knaufs, wie in der Abbildung rechts dargestellt.

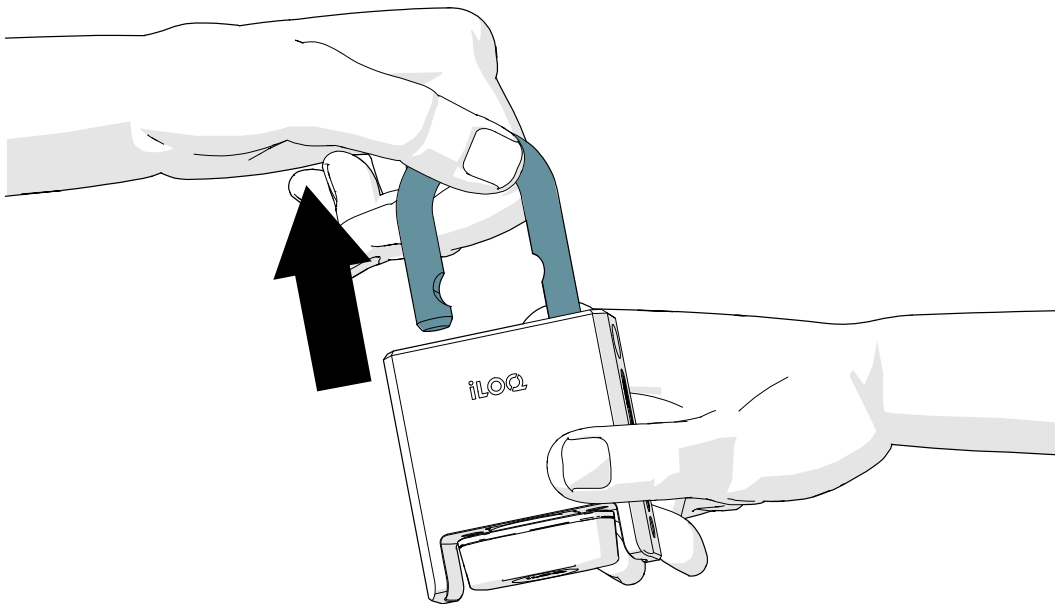
1. Halten Sie einen gültigen Schlüssel an den Leseknauf, um den Zylinder zu aktivieren. Warten Sie, bis die grüne LED am Schlüssel aufleuchtet und anzeigt, dass der Zylinder geöffnet werden kann.



2. Drehen Sie den Leseknauf 180° im Uhrzeigersinn. Der Zylinder bleibt 5 bis 15 Sekunden lang geöffnet und verriegelt danach automatisch, wenn er nicht geöffnet wird (je nach konfigurierter Zylinderöffnungszeit).



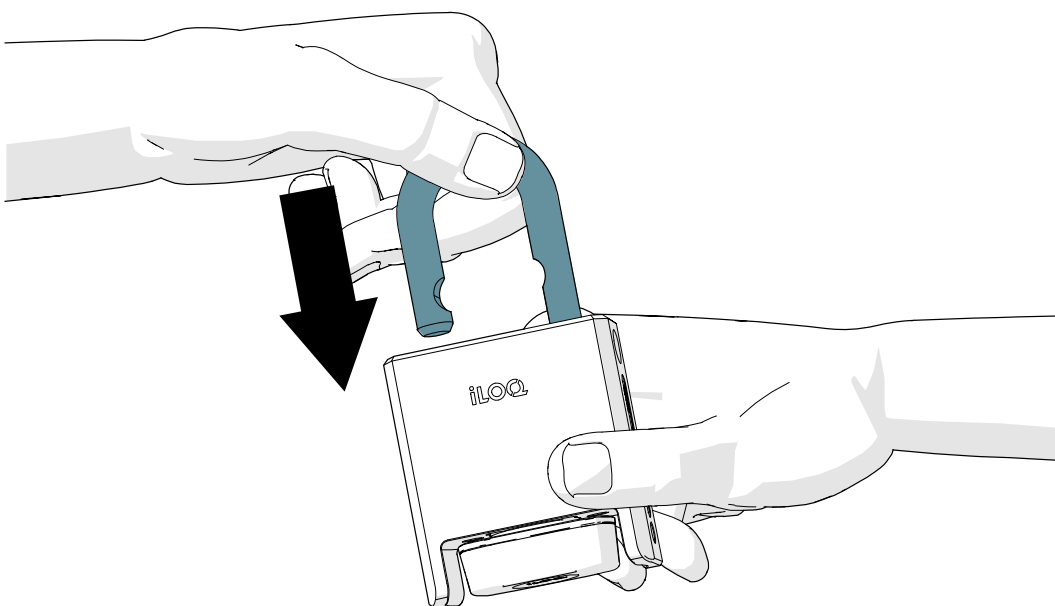
3. Öffnen Sie den Bügel.



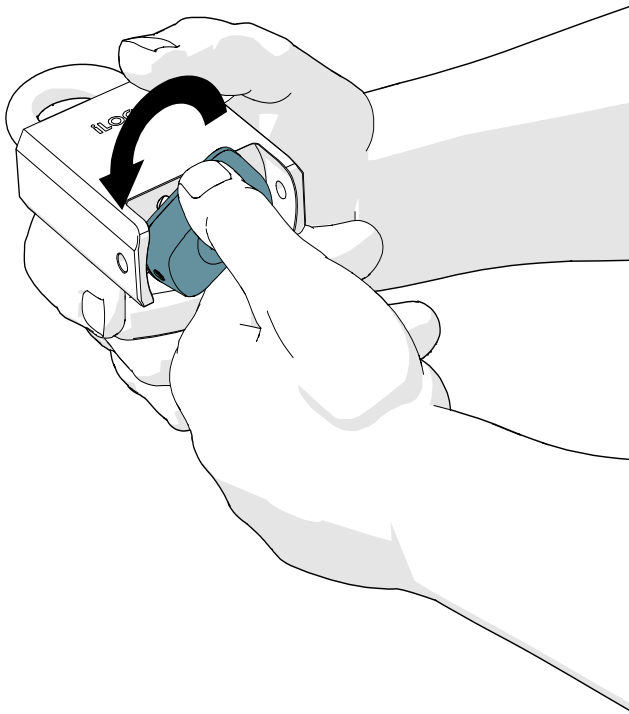
## 6.2 Verriegeln

### 6.2.1 Manuelles Verriegeln (Versionen H50S.x41)

1. Schließen Sie den Bügel.



2. Drehen Sie den Leseknauf 180° gegen den Uhrzeigersinn.

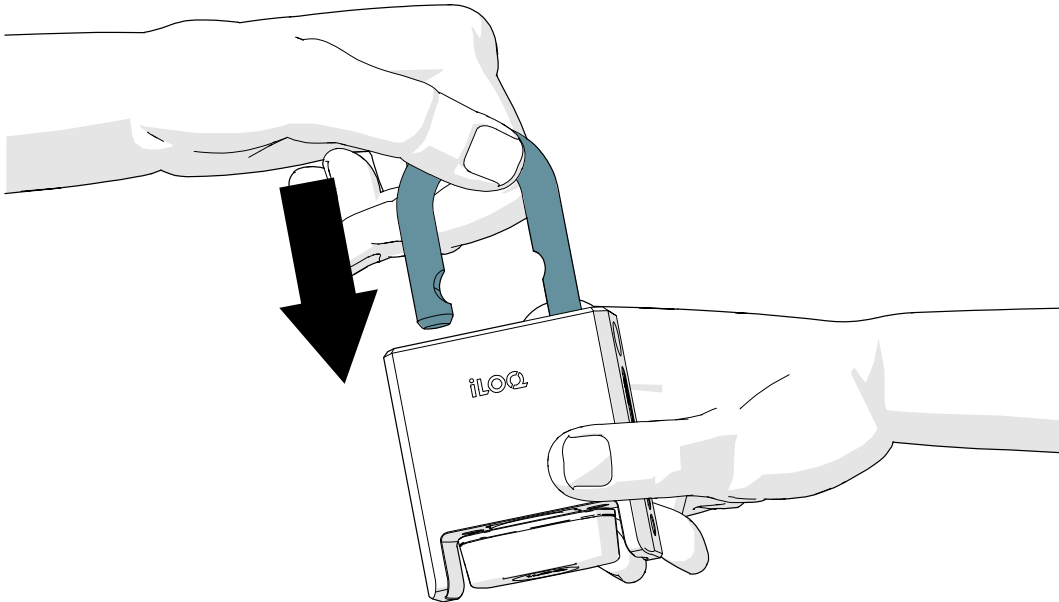


3. Vergewissern Sie sich, dass sich der Leseknauf in der verriegelten Position befindet und das Vorhängeschloss verriegelt bleibt, nachdem Sie den Bügel geschlossen haben.

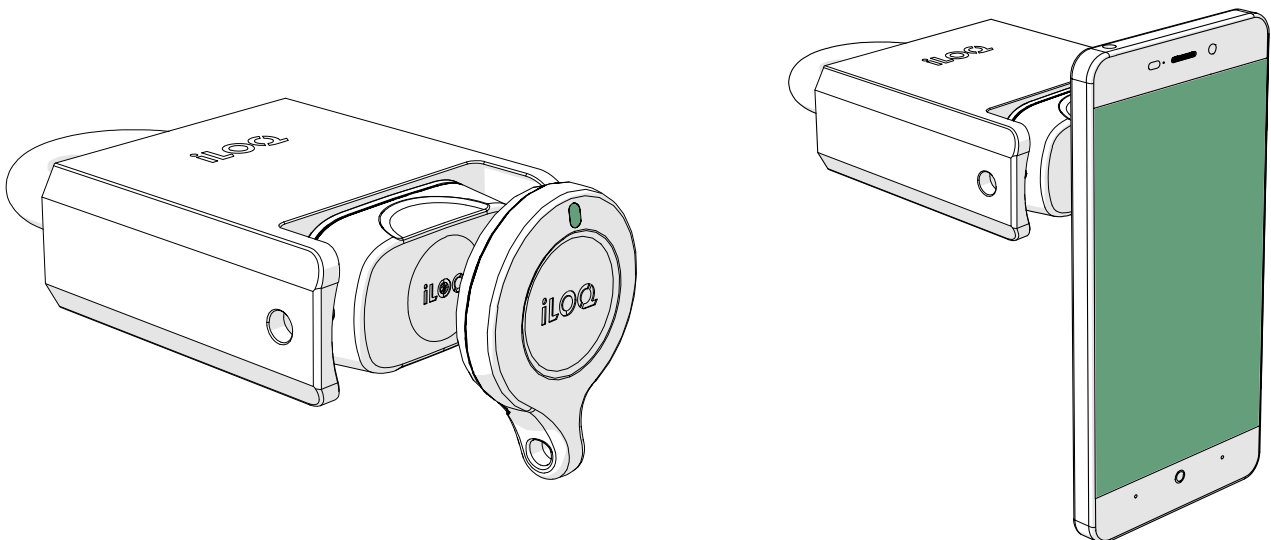


## 6.2.2 Verriegeln mit einem Schlüssel (Versionen H50S.x31)

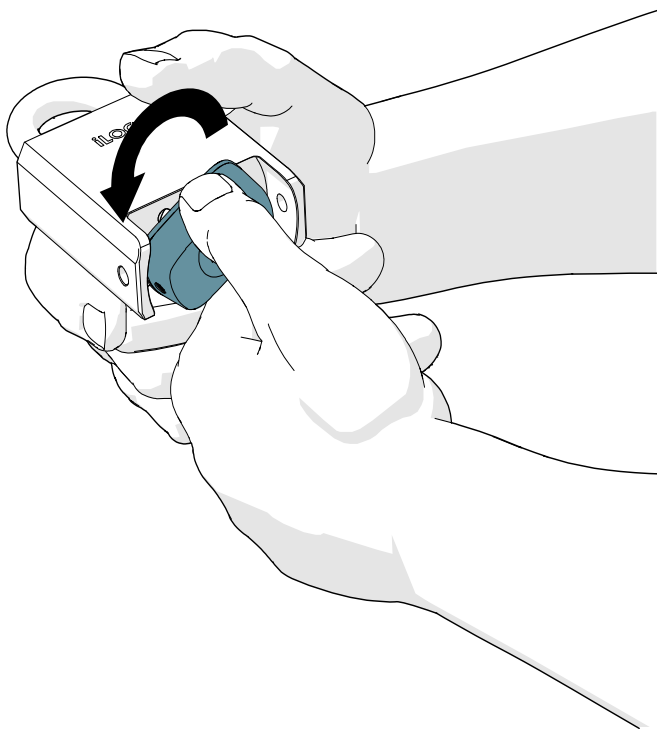
1. Schließen Sie den Bügel.



2. Halten Sie einen gültigen Schlüssel an den Leseknauf, um den Zylinder zu aktivieren. Warten Sie, bis die grüne LED am Schlüssel aufleuchtet und anzeigt, dass der Zylinder geöffnet werden kann.



3. Drehen Sie den Leseknauf 180° gegen den Uhrzeigersinn. Der Zylinder bleibt 5 bis 15 Sekunden lang geöffnet und verriegelt danach automatisch, wenn er nicht geöffnet wird (je nach konfigurierter Zylinderöffnungszeit).

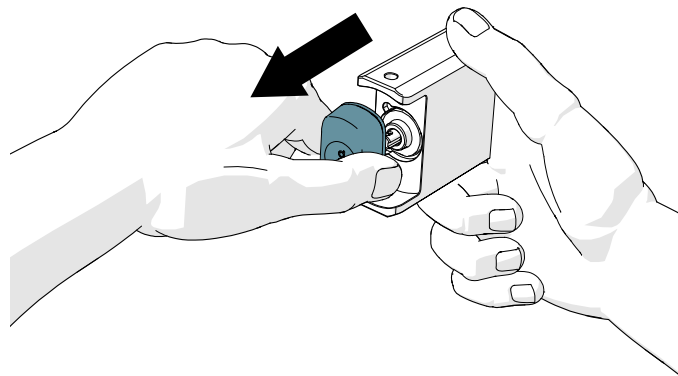
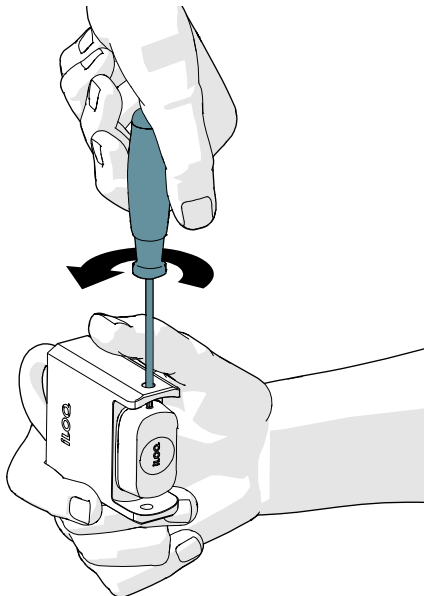


4. Vergewissern Sie sich, dass sich der Leseknauf in der verriegelten Position befindet und das Vorhängeschloss verriegelt bleibt, nachdem Sie den Bügel geschlossen haben.

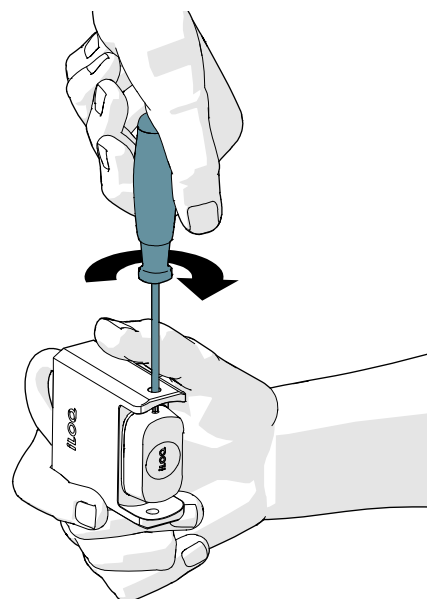
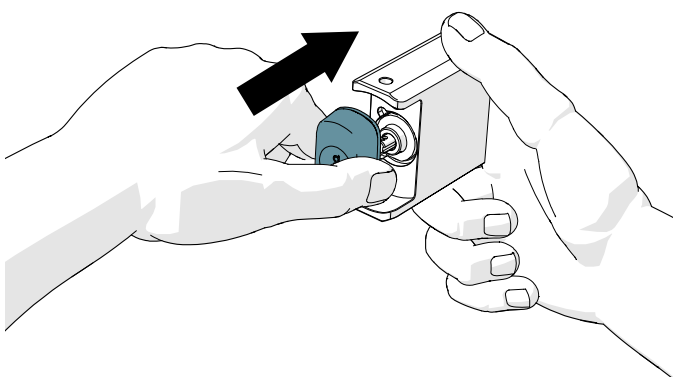
## 7. Auswechseln des Leseknaufs

Wenn der Leseknauf beschädigt ist und ersetzt werden muss, befolgen Sie bitte die Anweisungen zum korrekten Auswechseln des Leseknaufs.



1. Lösen Sie die Befestigungsschraube (mit einem T10-Schraubendreher) und ziehen Sie den Knauf ab.







2. Bevor Sie den neuen Knauf installieren, tragen Sie etwas CRC-Silikongfett auf die IP-Dichtung des Knaufs auf.
3. Fügen Sie den neuen Knauf ein und ziehen Sie die Befestigungsschraube fest (1,5 Nm).



## 8. Entsorgung von Produkten

	<p>Entsorgen Sie elektronische/Elektrogeräte nie im Hausmüll. Befolgen Sie die lokalen Gesetze und Vorschriften, um eine sichere und umweltfreundliche Entsorgung zu gewährleisten.</p>
	<p>Bitte berücksichtigen Sie, dass die meisten iLOQ-Produkte <b>wiederverwendbar</b> sind, bevor Sie sie entsorgen. Alle programmierbaren Produkte können auf die Werkseinstellungen zurückgesetzt und anschließend in einem anderen oder in einem komplett neuen System wiederverwendet werden.</p>

Recycling-Anleitungen für zu entsorgende Produkte sind nachstehend aufgeführt.

Zu entsorgende Produkte	Sortierung
<p>Zu entsorgende iLOQ-Beschläge, -Montagezubehör und -Innenknäufe können als Altmetall recycelt werden.</p>	
<p>Zu entsorgende iLOQ-Produkte, die Elektronik und Platinen enthalten, z. B. iLOQ-Schließzylinder, -Schlüssel, -Net Bridges, -Türmodule, -Schlüssel- und RFID-Lesegeräte und Relaiskarten, müssen in einer Sammelstelle für Elektro- und Elektronik-Altgeräte recycelt werden.</p>	
<p>iLOQ-Produkte, die Batterien und Akkus enthalten, z. B. Schlüsselanhänger, Programmier-Token und Uhrenschtaltungen, sollten in einer regionalen Sammelstelle für Batterien und kleine Akkus recycelt werden.</p>	
<p>Ein Großteil der iLOQ-Verpackungsmaterialien eignet sich für das Recycling von Pappe und Kunststoff.</p>	

## 9. Konformität

**iLOQ H50S-Vorhängeschlösser, einschließlich folgender Produktvarianten:** H50S.331.110.HC, H50S.331.15HC, H50S.331.25.HC, H50S.331.60.HC, H50S.341.110.HC, H50S.341.15.HC, H50S.341.25.HC, H50S.341.60.HC, H50S.431.28.HC, H50S.431.50.HC, H50S.441.28.HC, H50S.441.28C.HC, H50S.441.50.HC, H50S.441.50C.HC, H50S.531.27.HC, H50S.531.27C.HC, H50S.531.50.HC, H50S.531.50C.HC, H50S.541.27.HC, H50S.541.27C.HC, H50S.541.50.HC, H50S.541.50C.HC, H50S.331.110C.HC, H50S.331.25C.HC, H50S.331.60C.HC, H50S.341.110C.HC, H50S.341.25C.HC, H50S.341.60C.HC, H50S.311.110.SD, H50S.311.15.SD, H50S.311.25.SD, H50S.311.60.SD, H50S.531.27.HCA, H50S.531.50.HCA, H50S.541.27.HCA, H50S.541.50.HCA, H50S.531.27C.HCA, H50S.531.50C.HCA, H50S.541.27C.HCA und H50S.541.50C.HCA erfüllen die Anforderungen der auf dieser Seite genannten Richtlinien.

### CE

#### **VEREINFACHTE EU-KONFORMITÄTSERKLÄRUNG:**

iLOQ Oy erklärt hiermit, dass das Funkgerät der Vorhängeschlösser des Typs H50S die Anforderungen der Richtlinie 2014/53/EU erfüllt. Der vollständige Text der EU-Konformitätserklärung ist unter folgender Internetadresse verfügbar: <https://www.iloq.com/en/company/patents-and-approvals/>

Kommunikationsstandard: NFC 13,56 MHz Lastmodulation (ASK) ISO/IEC 14443A, kein Sender.

### FCC

#### **Chapter 1, Subpart A, Part 2 of Title 47 of the Code of Federal Regulations**

Die Konformität wurde unter Verwendung folgender Normen bewertet:

FCC - FCC Rule Part 15

**Hinweis:** Dieses Gerät wurde getestet und erfüllt die Anforderungen für digitale Geräte der Klasse B gemäß Part 15 (Teil 15) der FCC-Richtlinien. Diese Anforderungen gewährleisten angemessenen Schutz gegen Empfangsstörungen im Wohnbereich. Das Gerät erzeugt und benutzt Funkfrequenzenergie, kann diese abstrahlen und Funkkommunikationen stören, wenn es nicht gemäß den Anweisungen installiert und verwendet wird. Es kann jedoch nicht garantiert werden, dass bei einer bestimmten Installation keine Störungen auftreten. Falls dieses Gerät den Funk- oder Fernsehempfang stört, was durch Ein- und Ausschalten des Geräts ermittelt werden kann, wird empfohlen, die Störungen durch eine oder mehrere der

folgenden Maßnahmen zu beheben:

- Verändern Sie die Ausrichtung oder den Standort der Empfangsantenne.
- Erhöhen Sie den Abstand zwischen dem Gerät und Ihrem Rundfunk- oder Fernsehempfänger.
- Schließen Sie das Gerät an einen anderen Stromkreis an als den Rundfunk- oder Fernsehempfänger.
- Wenden Sie sich an Ihren Händler oder einen qualifizierten Rundfunk- und Fernsehtechniker.

## ISED

### **Innovation, Science and Economic Development Canada (ISED)**

Die Konformität wurde unter Verwendung folgender Normen bewertet:

ISED - ICES 003, Issue 7: 2020 - class B

## UKCA

iLOQ Oy erklärt hiermit, dass das Funkgerät der Vorhängeschlösser des Typs H50S die gesetzlichen Anforderungen des Vereinigten Königreichs erfüllt. Der vollständige Text der Konformitätserklärung ist unter folgender Internetadresse verfügbar: <https://www.iloo.com/en/company/patents-and-approvals/>



H50S-Vorhängeschloss  
Bedienungsanleitung

iLOQ S5 / S50

**H50S.x31.HC**

**H50S.x41.HC**

**iLOQ**

[www.support.iloq.com](http://www.support.iloq.com)

Elektroniikkatie 10

90590 Oulu

Finnland