



Candado H50S Guía de usuario

iLOQ S5 / S50

H50S.x31.HC

H50S.x41.HC



05/2023

Rev. 2.0

ID de documento

189730

iLOQ Oy



support.ilq.com

1. Índice

1.	Índice.....	2
2.	Información sobre seguridad.....	3
2.1	Señalización de seguridad.....	3
3.	Visión general.....	3
4.	Antes de la instalación.....	3
4.1	Notas generales.....	3
4.2	Cuidado y mantenimiento	4
4.3	Después de la instalación	4
5.	Instalación.....	4
6.	Instrucciones de funcionamiento de iLOQ H50S.....	5
6.1	Apertura.....	5
6.2	Cierre	7
6.2.1	Cierre manual (versiones H50S.x41)	7
6.2.2	Cierre con llave (versiones H50S.x31).....	9
7.	Sustitución del pomo del lector	11
8.	Eliminación de los productos retirados del servicio	12
9.	Conformidad	13

2. Información sobre seguridad

2.1 Señalización de seguridad

Icono	Descripción
	Señal de aviso general. Indica información de especial importancia sobre la instalación o el producto.
	Lea detenidamente estas instrucciones antes de utilizar los productos. Esta información garantiza su seguridad y una vida útil prolongada de los productos.

3. Visión general

El iLOQ H50S es un candado electromecánico programable sin batería que forma parte de la familia de productos iLOQ S50 y puede programarse para el sistema de cierre iLOQ 5 Series. El candado está disponible en diferentes longitudes de arco (grado 3: 25 /60/100 mm, grado 4: 28/50 mm y grado 5: 27/50 mm). Los candados H50S funcionan con NFC, por lo que no necesitan baterías. Existen dos versiones diferentes: el H50S.x31 se abre y se cierra con llave y el H50S.x41 se cierra sin llave.

4. Antes de la instalación

4.1 Notas generales

- Las instrucciones deben seguirse atentamente durante la instalación. Si hay alguna diferencia en el contenido de las versiones de la documentación en idiomas extranjeros, en caso de duda se aplicará el original en inglés.
- El instalador debe transmitir estas instrucciones y cualquier instrucción de mantenimiento al usuario.
- Los candados H50S de iLOQ deben instalarse y utilizarse con facilidad y sin el uso de fuerza excesiva. No deje caer el producto.
- No modifique el producto de ninguna manera, excepto de acuerdo con las modificaciones descritas en estas instrucciones.
- Deben instalarse todos los componentes necesarios para la instalación específica.
- El candado tiene una garantía de 24 meses.
- La llave debe guardarse de forma segura de modo que solo pueda acceder a ella una persona autorizada.
- En caso de pérdida de una llave, la llave perdida debe incluirse en la lista de exclusión mediante el software iLOQ Manager. Los cilindros electrónicos pueden programarse posteriormente.
- Nos reservamos el derecho de realizar modificaciones o avances técnicos adicionales sin previo aviso.

4.2 Cuidado y mantenimiento

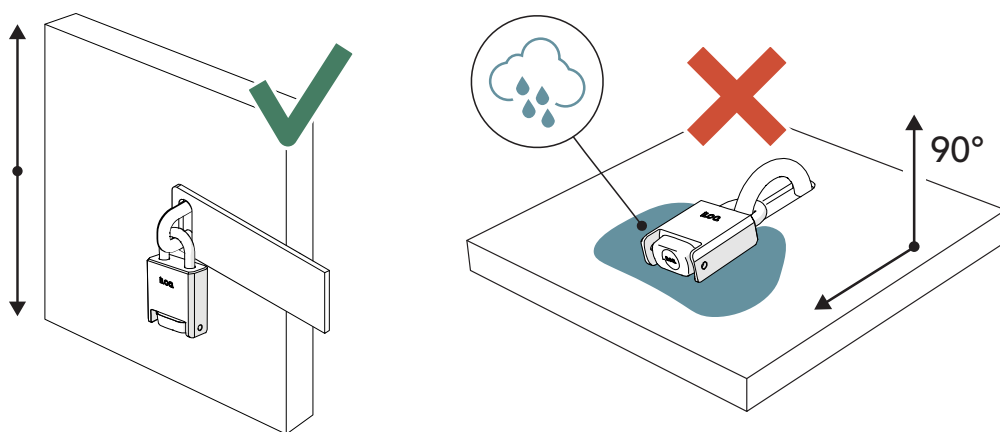
El producto se ha diseñado para no necesitar mantenimiento. No requiere ningún mantenimiento periódico.

4.3 Después de la instalación

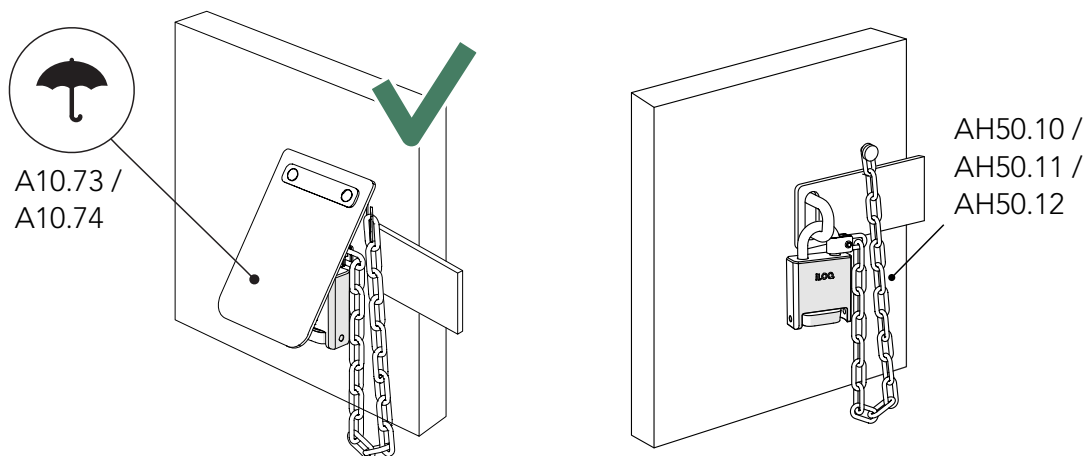
Pruebe el candado después de la instalación para garantizar que no impida el funcionamiento correcto de la aplicación de cierre.

5. Instalación

- Instale el candado de modo que cuelgue libremente y no pueda sumergirse en agua.



- Utilice una cubierta impermeable (iLOQ A10.73 o A10.74) para garantizar la durabilidad y funcionalidad del candado.
- Puede utilizarse una cadena opcional (iLOQ AH50.10, AH50.11 o AH50.12) para fijar el candado en el lugar de instalación.



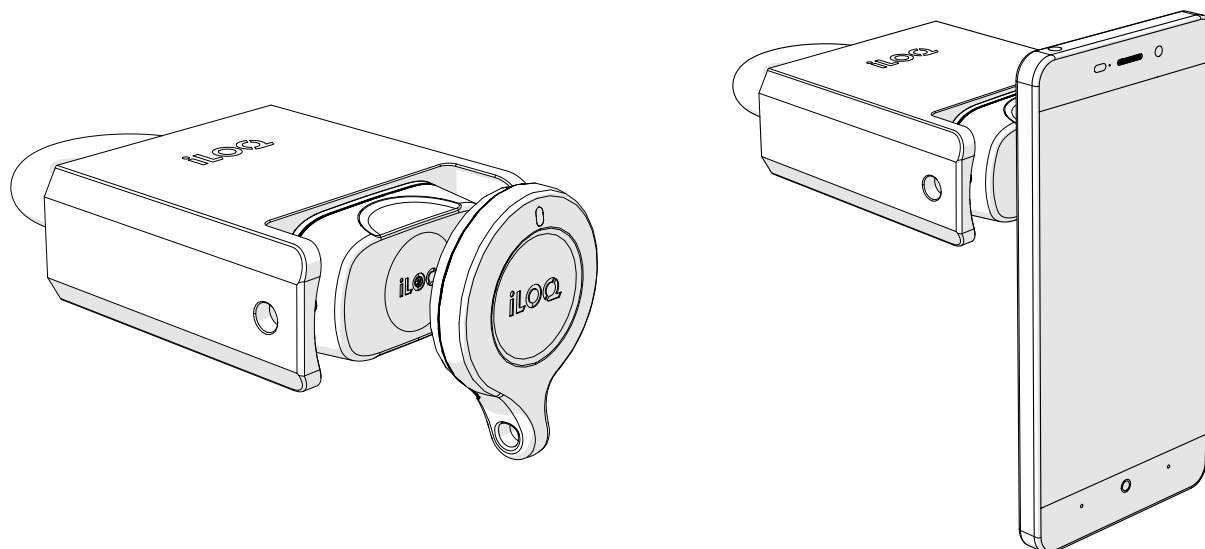
6. Instrucciones de funcionamiento de iLOQ H50S

Antes de utilizar los cilindros, compruebe dónde se encuentra la antena NFC en su teléfono para saber cuál es la mejor posición para sostener el teléfono junto al pomo del lector. La información puede estar disponible en la hoja de datos de su teléfono. Con los teléfonos móviles Android es posible que pueda comprobar la ubicación de la antena NFC en el menú/información NFC del teléfono móvil.



Nota: debido a la gran variedad de modelos de teléfonos Android y versiones de sistemas operativos, iLOQ no puede garantizar que todos los teléfonos Android con NFC funcionen correctamente con nuestros cilindros.

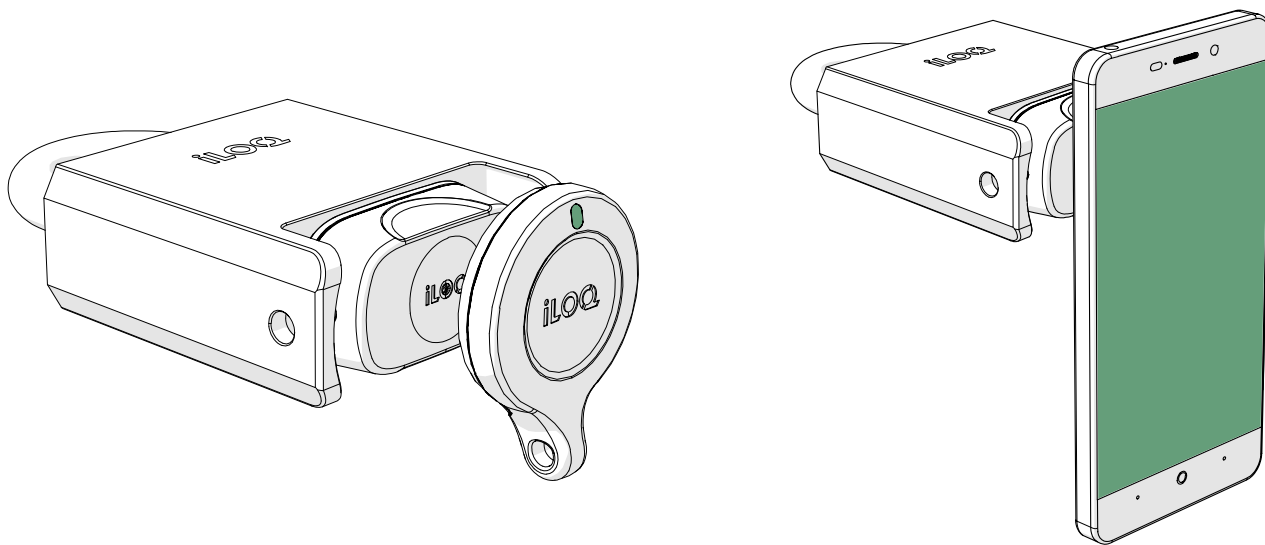
6.1 Apertura



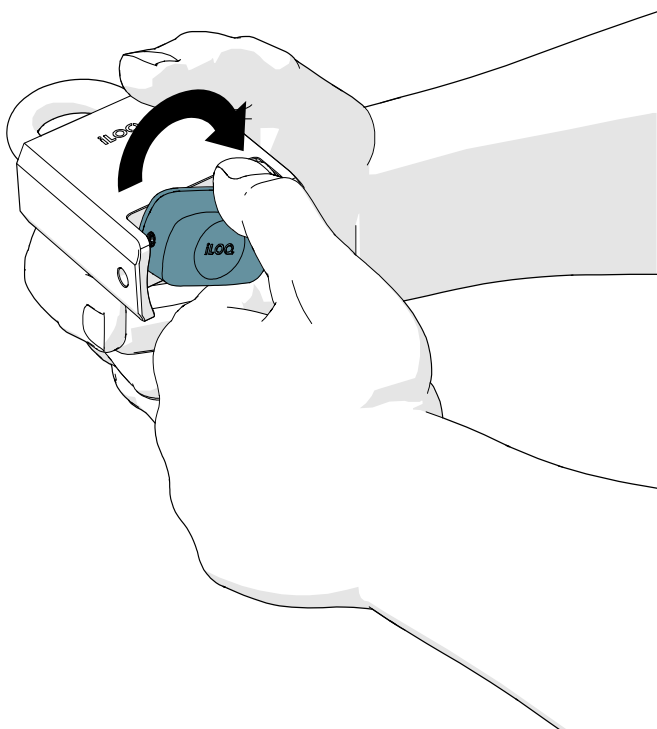
Para abrir el candado H50S, puede utilizar:

- Un fob iLOQ S50 (con un derecho de acceso válido), colocando el fob en el centro del pomo negro, como se muestra en la imagen de la izquierda.
- Un teléfono móvil con NFC, colocando la antena NFC en el centro del pomo, como se muestra en la imagen de la derecha.

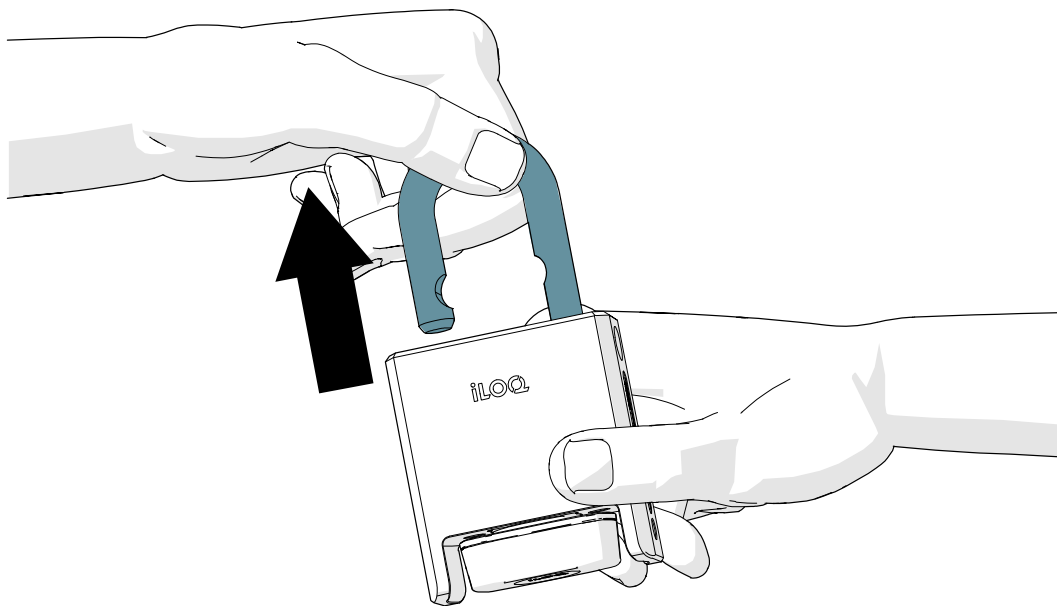
1. Sostenga una llave válida contra el pomo del lector para activar el cilindro. Espere hasta que la llave muestre un led verde para indicar que el cilindro está abierto.



2. Gire el pomo del lector 180° en sentido horario. El cilindro permanece en estado abierto de 5 a 15 segundos y vuelve automáticamente al estado cerrado si no se abre (en función de la configuración del tiempo de apertura del cilindro).



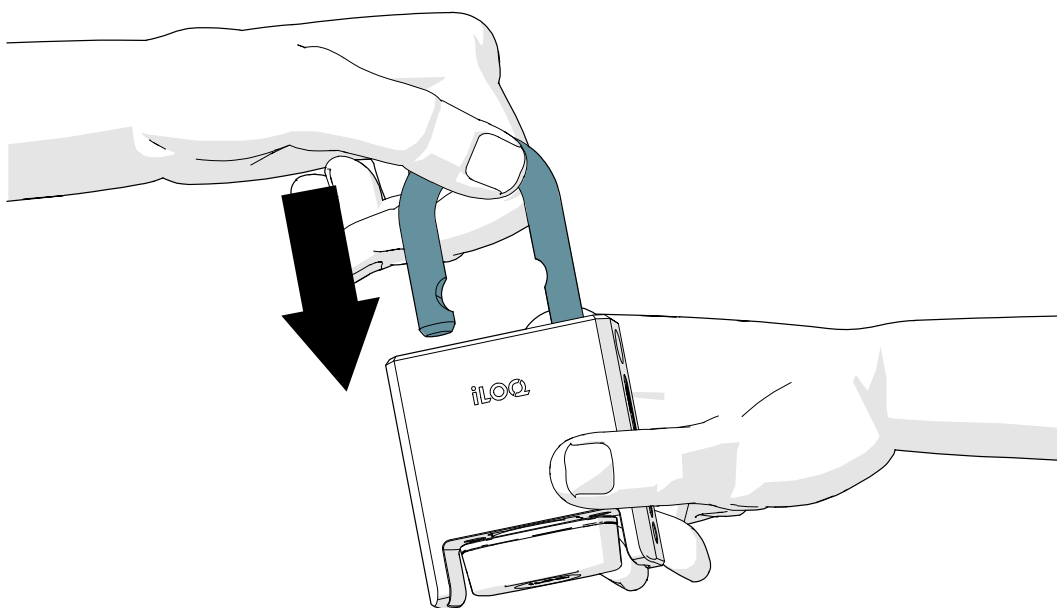
3. Tire para abrir el arco.



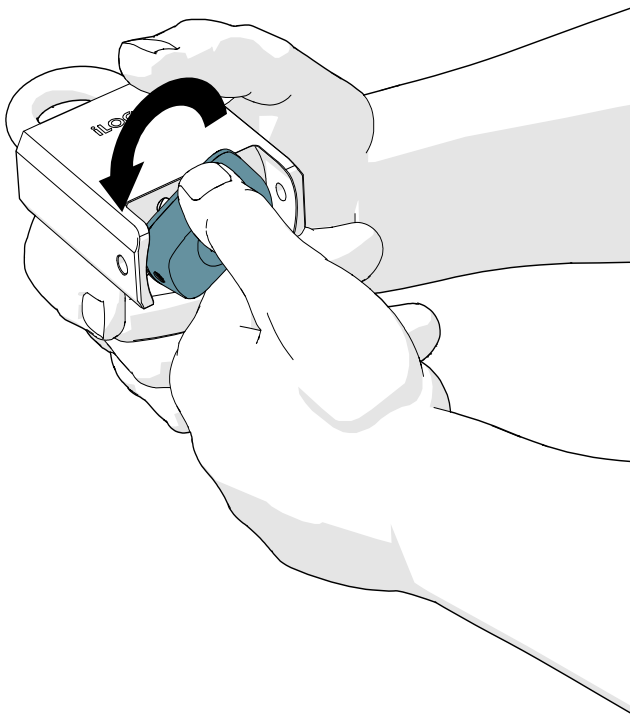
6.2 Cierre

6.2.1 Cierre manual (versiones H50S.x41)

1. Cierre el arco.



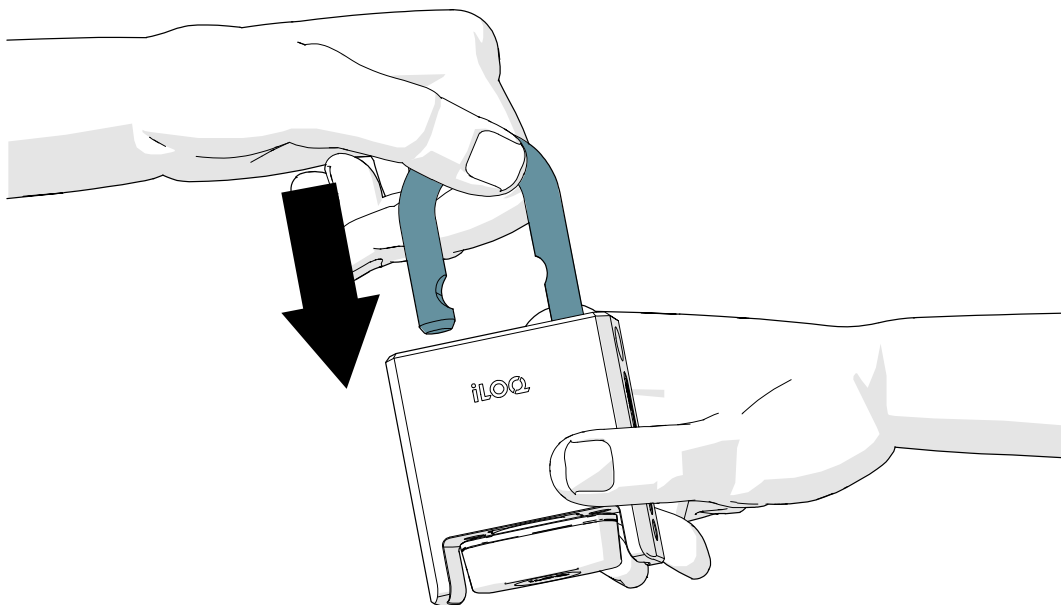
2. Gire el pomo del lector 180° en sentido antihorario.



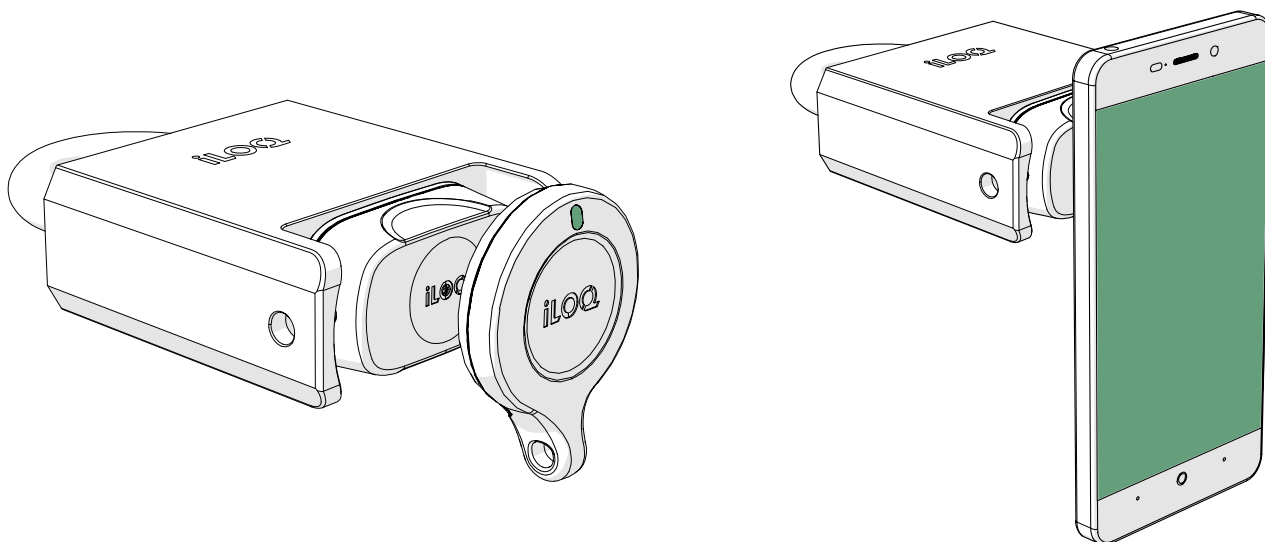
3. Tras cerrar el cilindro, asegúrese de que el pomo esté en la posición de cierre y el candado permanezca cerrado.

6.2.2 Cierre con llave (versiones H50S.x31)

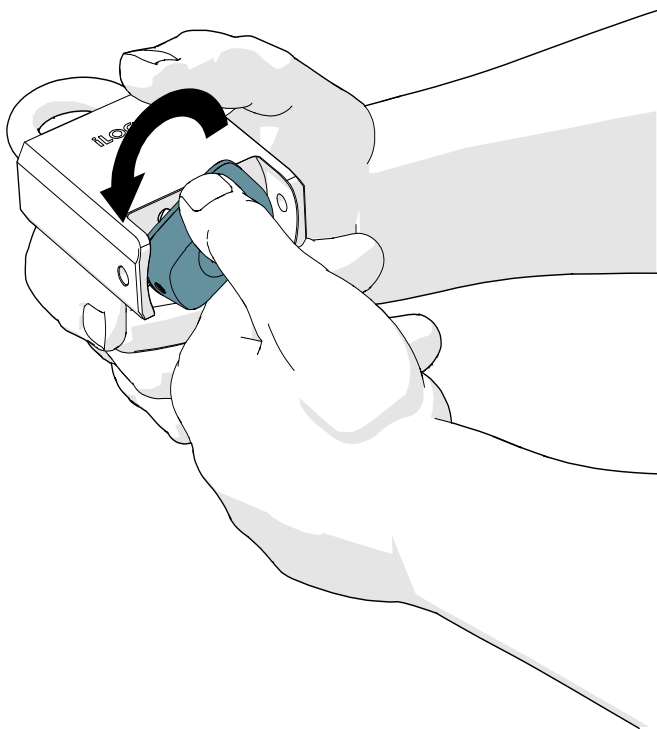
1. Cierre el arco.



2. Sostenga una llave válida contra el pomo del lector para activar el cilindro. Espere hasta que la llave muestre un led verde para indicar que el cilindro está abierto.



3. Gire el pomo del lector 180° en sentido antihorario. El cilindro permanece en estado abierto de 5 a 15 segundos y vuelve automáticamente al estado cerrado si no se abre (en función de la configuración del tiempo de apertura del cilindro).

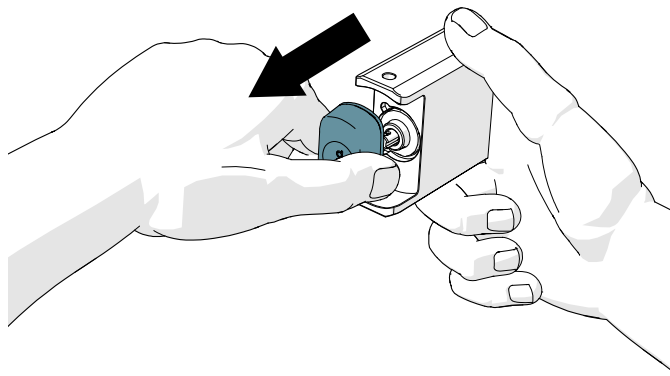
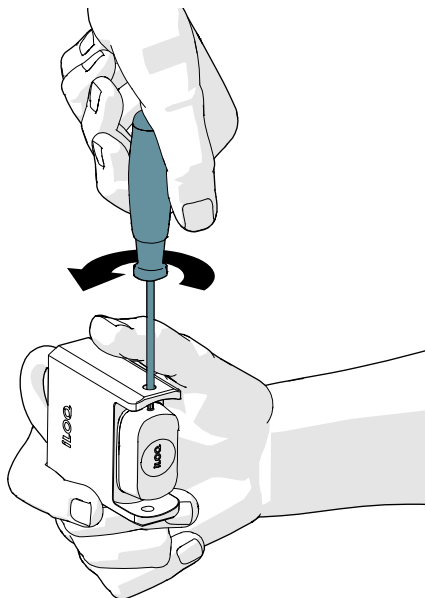


4. Tras cerrar el cilindro, asegúrese de que el pomo esté en la posición de cierre y el candado permanezca cerrado.

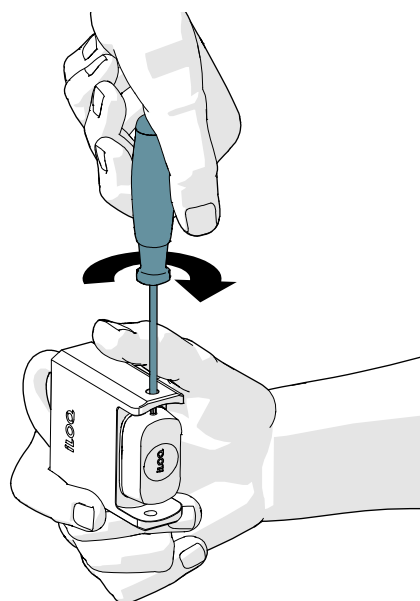
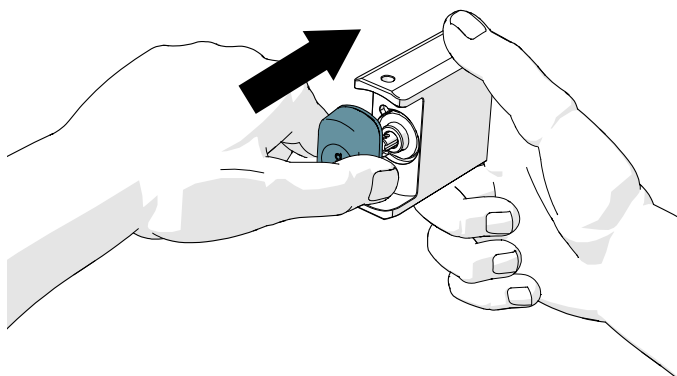
7. Sustitución del pomo del lector

Si el pomo del lector resulta dañado y es necesaria su sustitución, consulte las siguientes instrucciones para sustituirlo correctamente.



1. Afloje el tornillo de fijación (con un destornillador T10) y extraiga el pomo.




2. Antes de instalar el pomo nuevo, aplique una ligera cantidad de grasa de silicona CRC a la junta IP del pomo.
3. Inserte el nuevo pomo y apriete el tornillo de fijación (1,5 Nm).



8. Eliminación de los productos retirados del servicio

	<p>Nunca deseche un aparato eléctrico en la basura doméstica. Siga las leyes y reglamentos locales para eliminar el producto de forma segura y respetuosa con el medio ambiente.</p>
	<p>Antes de desechar los productos, tenga en cuenta que la mayoría de los productos de iLOQ son reutilizables. Todos los productos programables pueden resetearse a los ajustes de fábrica, tras lo cual pueden reutilizarse en otro sistema.</p>

A continuación se describen las instrucciones de reciclaje de los productos retirados del servicio.

Producto retirado del servicio	Clasificación
<p>Los herrajes, los accesorios de montaje y los pomos giratorios de iLOQ retirados del servicio pueden reciclarse como chatarra.</p>	
<p>Los productos de iLOQ retirados del servicio que contengan componentes electrónicos y placas de circuitos, como los cilindros iLOQ, las llaves, los puentes de red, los módulos de puerta, los lectores de llaves y RFID, así como las tarjetas de relés, deben reciclarse en un punto de recogida de aparatos eléctricos y electrónicos.</p>	
<p>Los productos de iLOQ que contengan pilas y baterías, como fobs, llaves de programación y circuitos de reloj, deben reciclarse en un punto de recogida local de pilas y baterías de pequeño tamaño.</p>	
<p>La mayor parte de los materiales de embalaje de iLOQ son aptos para el reciclaje de cartón y plástico.</p>	

9. Conformidad

Los candados iLOQ H50S, incluidas las siguientes variantes del producto: H50S.331.110.HC, H50S.331.15HC, H50S.331.25.HC, H50S.331.60.HC, H50S.341.110.HC, H50S.341.15.HC, H50S.341.25.HC, H50S.341.60.HC, H50S.431.28.HC, H50S.431.50.HC, H50S.441.28.HC, H50S.441.28C.HC, H50S.441.50.HC, H50S.441.50C.HC, H50S.531.27.HC, H50S.531.27C.HC, H50S.531.50.HC, H50S.531.50C.HC, H50S.541.27.HC, H50S.541.27C.HC, H50S.541.50.HC, H50S.541.50C.HC, H50S.331.110C.HC, H50S.331.25C.HC, H50S.331.60C.HC, H50S.341.110C.HC, H50S.341.25C.HC, H50S.341.60C.HC, H50S.311.110.SD, H50S.311.15.SD, H50S.311.25.SD, H50S.311.60.SD, H50S.531.27.HCA, H50S.531.50.HCA, H50S.541.27.HCA, H50S.541.50.HCA, H50S.531.27C.HCA, H50S.531.50C.HCA, H50S.541.27C.HCA y H50S.541.50C.HCA son conformes a los requisitos de las directivas que se declaran en esta página.

CE

DECLARACIÓN DE CONFORMIDAD CE SIMPLIFICADA:

Por la presente, iLOQ Oy declara que el equipo de radio de tipo candado H50S es conforme a la Directiva 2014/53/UE. El texto completo de la Declaración de conformidad CE se encuentra disponible en la siguiente dirección de Internet: <https://www.iloq.com/en/company/patents-and-approvals/>

Norma de comunicación: NFC 13,56 MHz de modulación de carga (ASK) ISO/IEC 14443A, sin transmisor.

FCC

Capítulo 1, subsección A, sección 2 del título 47 del Código de los reglamentos federales

La conformidad se ha evaluado de acuerdo con la siguiente norma:

FCC - sección 15 de las normas de la FCC

Nota: este equipo se ha probado y se ha determinado que cumple con los límites de un dispositivo digital de Clase B, conforme a la sección 15 de las normas de la FCC. Estos límites se diseñan para ofrecer una protección razonable contra interferencias perjudiciales en una instalación residencial. Este equipo genera, usa y puede irradiar energía de radiofrecuencia y, en caso de no instalarse y utilizarse de acuerdo con las instrucciones, puede causar interferencias perjudiciales para las comunicaciones de radio. No obstante, no se garantiza que no ocurrirán interferencias en una instalación particular. Si este equipo causa interferencias perjudiciales a la recepción de radio o televisión, lo que puede determinarse mediante el apagado y encendido del equipo, se recomienda al usuario que intente corregir la interferencia mediante una o más de las siguientes medidas:

- Reoriente o reubique la antena receptora.
- Aumente la separación entre el equipo y el receptor.
- Conecte el equipo a una toma de corriente en un circuito diferente al cual está conectado el receptor.
- Consulte al distribuidor o a un técnico de radio/TV experimentado para solicitar ayuda.

ISED

Agencia de Innovación, Ciencia y Desarrollo Económico de Canadá (ISED)

La conformidad se ha evaluado de acuerdo con la siguiente norma:

ISED - ICES 003, Número 7: 2020 - clase B

UKCA

Por la presente, iLOQ Oy declara que el equipo de radio de tipo candado H50S es conforme a los requisitos legales pertinentes del Reino Unido. El texto completo de la declaración de conformidad se encuentra disponible en la siguiente dirección de Internet: <https://www.ilq.com/en/company/patents-and-approvals/>



Candado H50S Guía de
usuario

iLOQ S5 / S50
H50S.x31.HC
H50S.x41.HC

iLOQ

www.support.iloq.com

Elektroniikkatie 10

90590 Oulu

Finlandia